

21451



MEMORIA DESCRPTIVA

correspondiente a un MODELO DE UTILIDAD, cuyo registro se solicita por veinte años, para España y sus Posesiones, a favor de D.THEO OBERHUBER, residente en San Sebastian, Escolta Real, final, pabellones, por "NUEVO PIE REFORZADO PARA SILLAS, SILLONES Y OTROS ASIENTOS ANALOGOS". - - - - -

DESCRIPCION

5.-

El objeto que mediante esta memoria se describe, trata, según el enunciado indica, de un nuevo pie reforzado para sillas, sillones y otros asientos análogos que es propio y nuevo del peticionario y que tiene como fin, conforme de tal enunciado se desprende, dotar al mercado de unas nuevas sillas, sillones u otros provisto de pie sumamente resistente y de una larga dura-

21451



ción para los asientos en conjunto, y, al mismo tiempo, una plena comodidad para las personas que de ellos se sirven.

10.-

Las figuras representadas en el plano que se acompaña muestran tan solo a título ilustrativo varios casos de realización práctica del motivo de la invención.

15.-

La fig. 1ª presenta en perspectiva a un sillón de brazos, dotado del pie que se pretende.

La fig. 2ª es un detalle del montaje o disposición del refuerzo en las patas que constituye el pie.

La fig. 3ª es en perspectiva una de las patas que constituyen el pie que se pretende cuando está doblemente reforzado, y;

20.-

La fig. 4ª es también en perspectiva, una vista completa del pie que se insta dotado de dos refuerzos.

En dichas figuras:

25.-

- 1, es el pie o las patas que le constituyen.
- 2, aro inferior de refuerzo.
- 2', aro superior de refuerzo.
- 3, medios para la fijación del aro inferior, y;
- 3' medios para la fijación del aro superior.

30.-

Por lo descrito, enumerado y representado se llega a la conclusión de que el nuevo eje reforzado para sillas, sillones y otros asientos análogos cuya protección se desea, se constituye por tres, cuatro o más patas (1) que con forma similar a la de los gajos de naranja y montadas entre sí con disposición radial para que uno de los extremos de cada una converja en un eje o núcleo central cuyo perfil exterior es de forma exagonal, octogonal u otras que sea conveniente con relación al número de patas que constituyan el pie. El

35.-

21451



40.- interior de tal eje, roscado, es el que admite ⁹³ del asiento propiamente dicho.

Las citadas patas se montan en tal eje mediante el sistema conocido con el nombre de "cola de milano" y, para lo cual, tanto uno como otras, estan dotados de las escotaduras y apendices necesarios a tal fin.

45.-

La unión o refuerzo entre sí de dichas patas (1) se verifica por su parte o lado inferior (figs. 1^a y 2^a) mediante un aro (2) de perfil cilíndrico que se arma y fija en ella mediante tornillos (3) u otros medios convenientes. Para una más ajustada unión, el aro tendrá tantas escotaduras como patas abarque con forma similar a la del perfil de tales patas.

50.-

La unión o refuerzo citado también puede verificarse por el lado superior de las mismas patas (1)-(Figs. 3^a y 4^a) y de la misma manera, con otro aro de mayores dimensiones e igual perfil que el del aro inferior.

55.-

Este aro o refuerzo superior sirve tambien, cuando existe, para que la persona que lo use pueda apoyar en él sus pies y le proporcione aún mayor comodidad. Su forma o perfil, ademas de ser cilíndrica (2'-fig.3^a) como antes se ha mencionado, puede tambien estar constituido por una barra o varilla con forma de "T" (2-fig.2^a), "L" (2-fig,3^a) u otra que mejor convenga.

60.-

Todo lo anteriormente descrito, así como lo representado en el plano adjunto, lo ha sido a título ilustrativo pero nunca limitativo, pues el objeto de la invención, aparte de las modificaciones citadas, es susceptible de admitir otras siempre y cuando no se altere su esencialidad.

65.-

70.-,

- - - - -



REIVINDICACIONES

75.-

1ª) "NUEVO PIE REFORZADO PARA SILLAS, SILLONES Y OTROS ASIEN-
TO ANALOGOS" que se caracteriza por onstituirse con un
número variable de patas con forma similar a la de gajos de
naranja y que con disposición radial y mediante el sistema
conocido con el nombre de "cola de milano", se unen con
uno de sus extremos a un núcleo central roscado exterior-
mente y de perfil octogonal, exagonal u otros que sean ne-
cesarios con relación al número de patas que tal pie com-
pongan.

80.-

2ª) El mismo pie de la reivindicación anterior carac-
terizado porque tales patas se unen y refuerzan entre sí
mediante un aro que se fija por su parte inferior, pudiendo
también preveer otro que se situe por su lado superior.

85.-

3ª) El mismo pie de las reivindicaciones anteriores
caracterizado porque los aros de refuerzo se constituyen
con barras o varillas de perfiles cilíndrico, "T" - "L" u
otros que convenga.

90.-

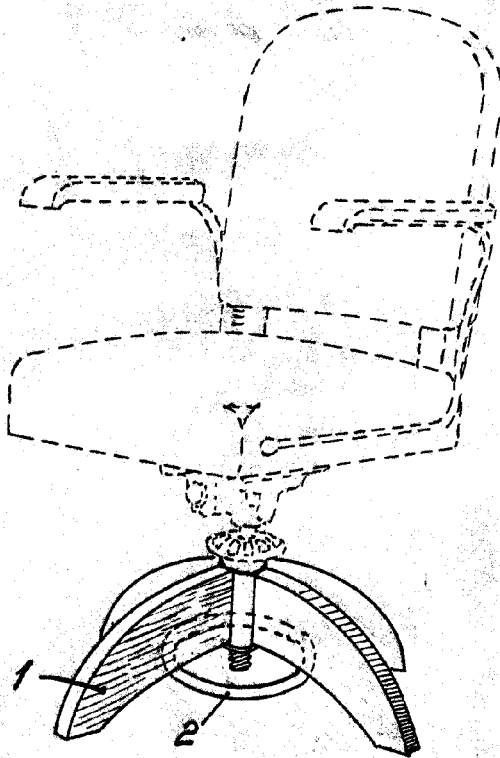
4ª) "NUEVO PIE REFORZADO PARA SILLAS, SILLONES Y OTROS
ASIEN-
TOS ANALOGOS".

Consta la presente memoria descriptiva de cuatro hojas
foliadas y escritas a máquina por una sola de sus caras
con un total de noventa y tres líneas con esta última.

Madrid 23 de Noviembre de 1.949

ANTONIO ESCRIBA
P.P.

FIG. 1



23/9

FIG. 2

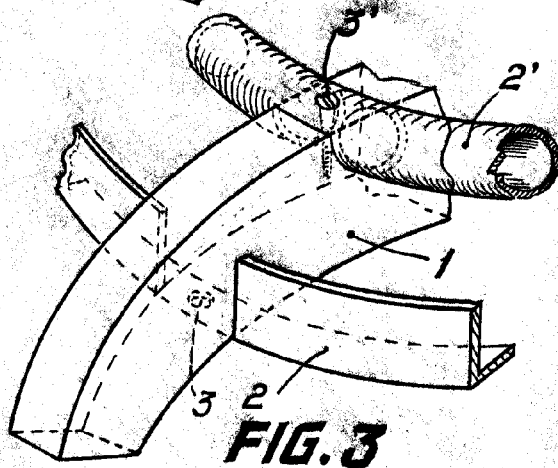
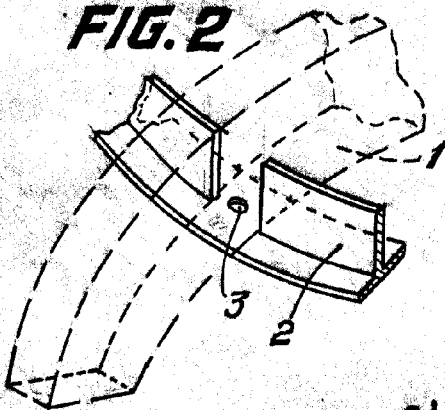


FIG. 3

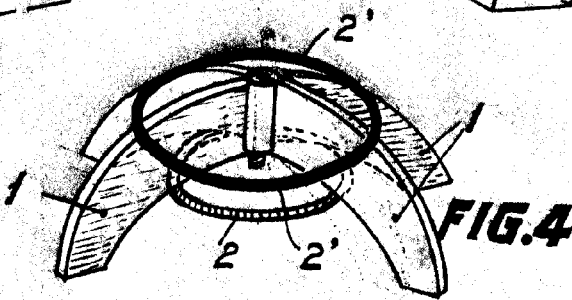


FIG. 4

Madrid 26 noviembre 1949

ANTONIO ESCRIBA

L.P.

ESCALA VARIABLE