

21450



MEMORIA DESCRIPTIVA
=====

para un modelo de utilidad por veinte años por "SECADOR DE ROPA GIRATORIO", a favor de don Germán WEBER Y HEGNAUER, Ing., con domicilio en Madrid, c/ de Velazquez, 25.

El objeto del presente modelo de utilidad se relaciona con un secador de ropa giratorio. Dicho aparato se compone de un zócalo, un tubo-soporte de éste, y el propio secador que prevé en su parte superior una pluralidad de brazos, unidos entre sí mediante unas varillas auxiliares, siendo extendidas las cuerdas para el tendido de la ropa sobre dichos brazos. El conjunto de dicho secador giratorio se parece en su aspecto esquelético a un paraguas invertido, es decir que el varillaje se abre por encima de su base.

En el dibujo adjunto figs. 1 á 4 se ilustra el objeto de este modelo de utilidad, representando:

La fig. 1 el zócalo del aparato;

La fig. 2 muestra el tubo-soporte del mismo;

La fig. 3 representa el varillaje de éste, conjuntamente con las cuerdas para el tendido de la ropa, y

la fig. 4 muestra el aparato extendido y montado, apto para su uso.

1 es el zócalo con su tapa de cierre 2, 3 es el tubo-soporte básico del aparato, 4 es la punta de éste con su arandela 5, 6 es el puntal de la parte superior, siendo el soporte de los brazos 7, 8 son las varillas auxiliares de los brazos antedichos, y 9 son las cuerdas para el tendido de la ropa.



Para el montaje del secador de ropa giratorio en un jardín, patio ó lugar análogo se empotra el zócalo 1 en forma vertical en el suelo, hasta que su parte superior esté a nivel con la tierra. Dicho zócalo es hueco en su parte concentrica, y recibe en la misma el soporte básico del aparato 2, como se desprende de la fig. 2, el cual termina en una punta con arandela de apoyo cerca de ésta última. Este tubo-soporte está dispuesto en forma desplazable, y una vez retirado el mismo del zócalo se tapa éste último, cubriéndole con una pequeña tapa, montada fija sobre el zócalo, mediante bisagra.

Sobre el tubo-soporte básico se monta el aparato secador, a cuyo efecto se introduce el puntal 6 sobre la punta 4, extendiéndose a continuación los brazos 7, los cuales quedan sujetos en su posición abierta mediante las varillas auxiliares 8. Dichas varillas convergen sobre el puntal 6, y por otra parte, van unidas a los brazos en forma oscilante, sea por tornillos ó remaches. Los brazos llevan en sus extremidades unos agujeros, a través de los cuales se colocan las cuerdas en toda la circunferencia del aparato, tal como lo ilustra la fig. 4 del dibujo.

Como es natural, las piezas grandes, tales como sábanas ó manteles se cuelgan en las superficies exteriores de mayor amplitud, mientras que las prendas pequeñas son tendidas en los sectores de cuerda más cortos. Debido a las superficies de ataque por el viento, el secador gira automáticamente por la desigualdad del tamaño de las prendas, con lo que se presentan continuamente los sectores vacíos frente a la usuaria del aparato, lo que permite colgar las ropas sin mover la cesta de ropa de su sitio, haciendo cómodo en extremo colgar todas las prendas.

Se advierte que la rotación continua del aparato ayuda en gran manera en el secado de la ropa, debido a que el viento toca continuamente las prendas colgadas, y asimismo el



sol ayuda del mismo modo en dicha tarea, por cuanto que a todas las prendas les ha de tocar forzosamente en su giro continuo la parte soleada.

Este sistema tiene además la ventaja de que con este aparato no se dañan las prendas como suele ocurrir en el tendido de las mismas sobre paredes, alambres o tejidos metálicos u otros lugares, aparte del secado completo en muy poco tiempo por los factores que intervienen favorablemente en dicho sistema.

Una vez terminado el secado de la ropa, se recoge ésta y se desmonta simultáneamente el aparato, el cual puede plegarse y pueda ser guardado en cualquier sitio de la casa.

Como se desprende de los datos anteriormente expuestos, la construcción de este aparato secador giratorio se presta a las más variadas ejecuciones dentro del área de este sistema, de modo que cualquier construcción que se base en un secador montado sobre zócalo empotrado con tubo-soporte y brazos sostenidos mediante varillas auxiliares y tendido de las cuerdas sobre dichos brazos, debe entenderse que todas ellas están comprendidas en esta solicitud.

NOTA

Se declara que el objeto de este modelo de utilidad es nuevo en España con las siguientes

Reivindicaciones
=====

- 1.- Secador de ropa giratorio, caracterizado porque comprende un zócalo con orificio concéntrico y tapa, un tubo-soporte con punta y arandela así como un puntal en unión de unos brazos extensibles, auxiliados por unas varillas horizontales, tendiéndose en los brazos antedichos las cuerdas para colgar la ropa.
- 2.- Secador de ropa giratorio, según la reivindicación anterior, caracterizado porque el zócalo es empotrado a nivel



de la tierra, introduciéndose en su orificio concéntrico el tubo-soporte del aparato, el cual, en su parte superior, va dotado de una punta con arandela.

3.- Secador de ropa giratorio, según las reivindicaciones anteriores, caracterizado porque sobre un puntal se fija, en forma giratoria, una pluralidad de brazos extensibles que, a su vez, reciben unas varillas horizontales convergentes sobre el mismo puntal, efectuándose la sujeción de dichas varillas auxiliares sobre los brazos en forma oscilante.

4.- Secador de ropa giratorio, según las reivindicaciones anteriores, caracterizado porque el puntal con su guarnición completa de brazos extensibles, varillas auxiliares y cuerdas, es colocado sobre la punta con arandela del tubo-soporte del aparato.

5.- Secador de ropa giratorio, según las reivindicaciones anteriores, caracterizado porque los brazos del secador llevan una pluralidad de orificios para la sujeción en los mismos de las cuerdas a tender la ropa.

El modelo de utilidad cuyo privilegio se solicita por veinte años para España y sus dominios deberá recaer por "SECADOR DE ROPA GIRATORIO", según se describe y reivindica en la presente memoria que consta de cuatro hojas foliadas y mecanografiadas por una sola cara y se ilustra con los dibujos que a la misma se acompañan.

Madrid, 23 de Noviembre de 1.949

pp: GERMAN WEBER Y HEGNAUER



FIG. 1

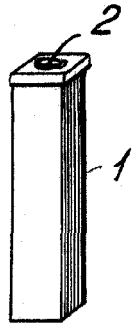


FIG. 2

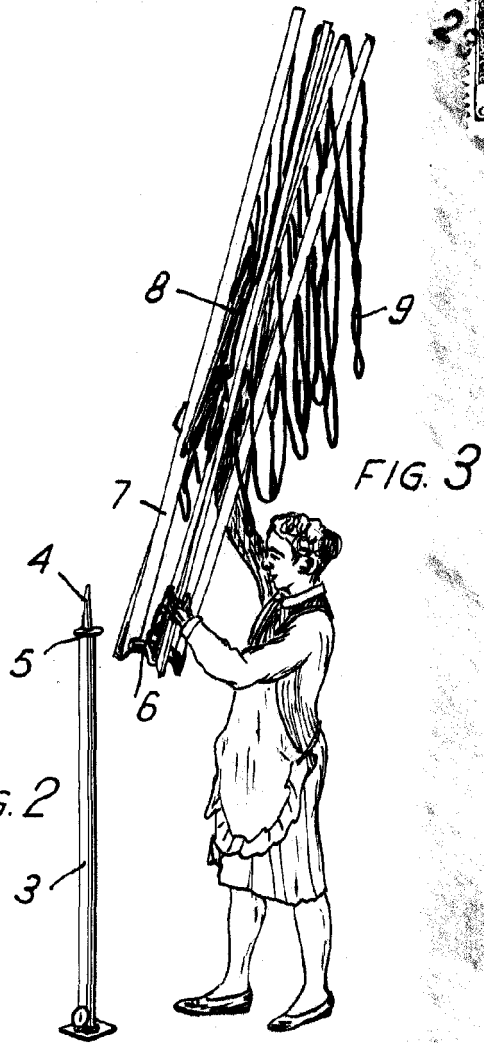
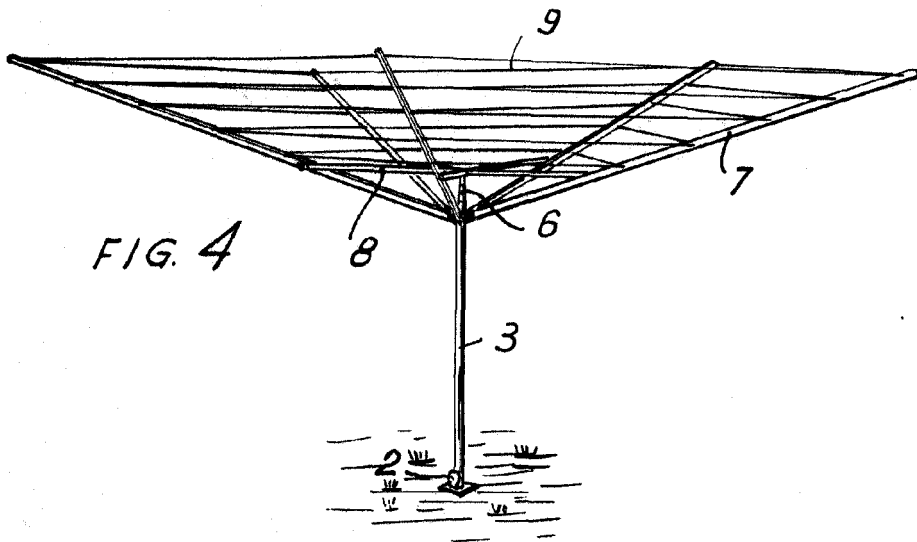


FIG. 3

FIG. 4



Escala variable

pp: GERMAN WEBER Y HEGNAUER