

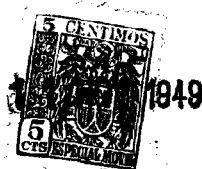


MEMORIA DESCRIPTIVA

del MODELO DE UTILIDAD, por 20 años, solicitado a favor de Don Eusebio ESCARDIBUL Cristiá, de nacionalidad Española, residente en Barcelona, calle de Sicilia numero 161, por :
" DISPOSITIVO DE SEGURIDAD PARA LOS BILLARES LLAMADOS RU -
SOS ".

Como es sabido, los llamados billares rusos cuando se -
emplean con un fin de explotación comercial, van provistos
de un contador de tiempo que se hace funcionar con una mo-
neda o ficha y que automáticamente, una vez transcurrido -
5 el tiempo previamente determinado, impide su utilización .
Para ello va establecida una placa rebatible que normalmen-
te queda atravesada en el tablero inclinado que figura en
el interior de tales billares y por el que las bolas que
pasan por los agujeros de la mesa o placa superior de los
10 mismos van a parar al cajón o cajones que se encuentran en
la parte delantera de aquellos. La referida placa impide -
el paso de las bolas a dichos cajones y de esta manera, por
falta de aquellas, no puede seguir utilizándose el billar.

Al depositar una moneda o ficha en el contador de tiem-
15 po y tirar de la anilla o palanca que del mismo forma par-



te se levanta la referida placa con lo que las bolas pueden llegar a los cajones de salida desde las que son tomados por los jugadores. Y transcurrido el tiempo predeterminado para cada jugada, el contador suelta la retención de la placa mencionada-
20 que cae para ocupar su posición primitiva de retención de las bolas en la forma dicha anteriormente.

La práctica ha demostrado que sin requerirse para ello mucha habilidad es fácil, pasando una barra o un simple madero por la boca de salida a los cajones, conseguir desde el exterior
25 levantar la placa de obturación y de esta manera jugar impunemente todo el tiempo que se quiera. Para evitarlo el recurrente ha ideado la disposición de seguridad, objeto del presente Modelo de Utilidad.

De acuerdo con el mismo, el tablero inclinado por el que corren las bolas hacia los cajones de salida al llegar a una distancia conveniente de la pared en que figuran aquellos forma un
30 escalón que ha de salvar la bola que corre, por el nuevo plano que así se forma, hasta el exterior del cuerpo del billar.

Con esta disposición, resulta imposible en absoluto el poder
35 llegar desde la boca de salida de las bolas a la placa de obturación por la existencia de la pared vertical que separa los dos planos y por la diferencia de nivel que entre los mismos existe.

En los dibujos de la hoja adjunta se representa de una manera esquemática un caso de realización práctica de la disposición de que se habla .

En -1- se dibuja el fondo inclinado del billar con los tabiques -2- que determinan los canales por los que corren las bolas que van a parar a los cajones -4- establecidos por fuera de la
45 cara frontal -5- del billar, cuya placa o mesa de juego se representa en -6-. En -8- se dibuja la placa oscilante que interfiere el paso de las bolas a lo largo del fondo -1- y que va articulada por -9- siendo accionada para su movimiento de ascenso por -



una biela -10- articulada a la propia placa y relacionada con
50 el mecanismo contador de tiempo establecido en -7-.

De acuerdo con lo consignado anteriormente, la caracterís-
tica del Modelo de Utilidad consiste en que el fondo -1-incli-
nado del billar queda establecido a un nivel más alto que el
fondo -3- de los cajones -4- dando lugar a un escalón que de-
55 termina una pared vertical -11-. De esta manera a través de -
los cajones -4- no es posible maniobrar la placa -8-, dada la
diferencia que existe entre los planos -1- y -3- y por encon-
trarse la pared vertical -11- que impide el paso de cualquier
artefacto que pueda alcanzar la repetida placa -8-.

60 La realización práctica de la disposición descrita será -
variable en lo que afecte a dimensiones, formas accesorias y
materiales de las distintas partes que la comprenden. Variará
también cuanto esté relacionado con la construcción del billar
en que aquella se aplique, el tipo, clase y sistema de conta-
65 dor de tiempo que se utilice y en general, en todo cuanto no
altere, cambie o modifique la esencialidad del objeto del Mo-
delo de Utilidad descrito.

----- N O T A -----

Se reivindica como objeto de este Modelo de Utilidad:-

1ª.-Dispositivo de seguridad para los billares llamados rusos,
70 que en su esencialidad consiste en que el plano inclinado por-
el que corren las bolas que han pasado por los agujeros de la
mesa del mismo hacia los cajones establecidos en la parte exte-
rior de su cara frontal forme, a una distancia conveniente de
la misma, un escalón de manera que frente a la boca o bocas de
75 salida a dichos cajones, quede establecida una pared y en el -
tramo superior figura la placa de retención de las bolas cuan-
do el aparato no funcione, relacionado en debida forma con el
correspondiente contador de tiempo, todo ello con la finalidad
de impedir que desde el exterior del billar y a través de la



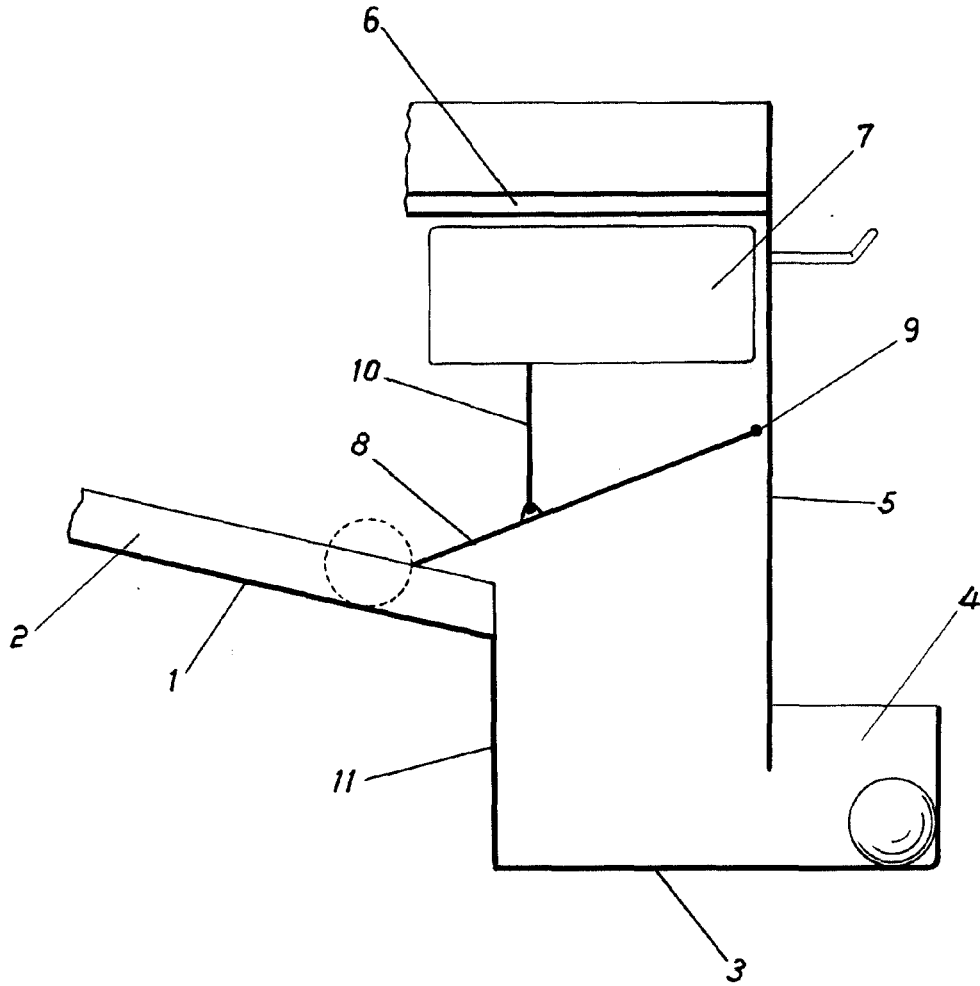
- 80 boca o bocas de salida de las bolas sea posible levantar la referida placa obturadora y pueda funcionar el billar indefinidamente, sin intervención alguna del contador de previo pago que en el mismo figura.
- 2º.-Dispositivo de seguridad para los billares llamados rusos.
- 85 Consta la presente memoria descriptiva de cuatro hojas foliadas escritas por una sola cara.
- 86

Barcelona, 11 de Noviembre de 1.949.

P. A.

JUAN LLORT

P. P.



BARCELONA 11 DE Noviembre DE 1949

P. A.
JUAN TORO

P. A.
J. Abano

ESCALA VARIABLE