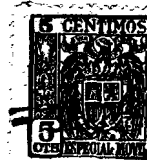


21417



M O D E L O
D E
U T I L I D A D

a favor de don JOSÉ FOLCH CENTELLES, de nacionalidad española, residente en Barcelona, Ronda de San Antonio, 98, por "UN ARMARIO PARA INSTRUMENTAL O MATERIAL DE ODONTOLOGÍA".

- . -

MEMORIA DESCRIPTIVA

La presente invención se refiere a un armario para el acondicionamiento de instrumental, material, substancias y demás accesorios de aplicación en odontología, que se caracteriza por presentar en su parte superior unos estuches de poca profundidad, cuyas tapas van articuladas por su parte posterior.

5.

Tal disposición de los referidos estuches o cajas dispuestos en la parte superior del armario resulta de gran utilidad para los servicios de odontología.

10.

Consiste esencialmente el armario de la inven-



3 NOV 5

5. ción en un mueble, de dimensiones y altura apropiadas, que en su superficie superior plana, presenta sobre la misma y en la parte posterior tres estuches o cajitas cuyas tapas van articuladas por su parte posterior, siendo la cajita central de menor altura y mayor ancho que las dos cajitas laterales, aunque con su tapa curvada quede una vez cerrada a igual o superior altura que las laterales.

10. Para mejor comprensión de la presente memoria descriptiva, se acompaña un dibujo en el que, esquemáticamente y tan sólo a título de ejemplo, se representa un caso práctico de realización del objeto de la invención.

15. El armario -1- de cajones superponibles presenta en su superficie superior plana -2-, los tres estuches o cajitas -3-, -4- y -5-, dispuestos en la parte posterior, los dos extremos iguales entre sí de forma cúbica y tapa -6- y -7- planas articuladas por la parte posterior, y el central -4- de menor altura y más profundidad siendo la tapa -8- curvada y articulada por su parte posterior, de manera que cerrada resulte a igual o ligeramente superior altura que las laterales.

20. Los referidos estuches o cajitas dispuestos en la parte superior del armario son de gran utilidad para las operaciones de odontología, pues en los mismos pueden disponerse los instrumentales, frascos, substancias, etc., de más corriente uso.

25. Se comprende que podrá variar el número y forma de los estuches, siempre que los mismos estén adosados a la parte posterior de la cara superior del armario y presente



219

su tapa articulada por el borde posterior.

Serán independientes del objeto del presente modelo de utilidad los materiales, formas y dimensiones, tanto absolutas como relativas, de los estuches o cajitas, número y disposición de las mismas y, en general, todo cuanto no altere, cambie o modifique la esencialidad de la invención.

- . -

N O T A

Se reivindica como objeto del presente modelo de utilidad:-

10. 1. Un armario para instrumental o material de odontología, que se caracteriza por presentar sobre su cara superior plana unas cajitas o estuches, adosados a su parte posterior, los cuales van abiertos por su cara superior y la correspondiente tapa se articula por su borde posterior.

15 2. Un armario para instrumental o material de odontología.

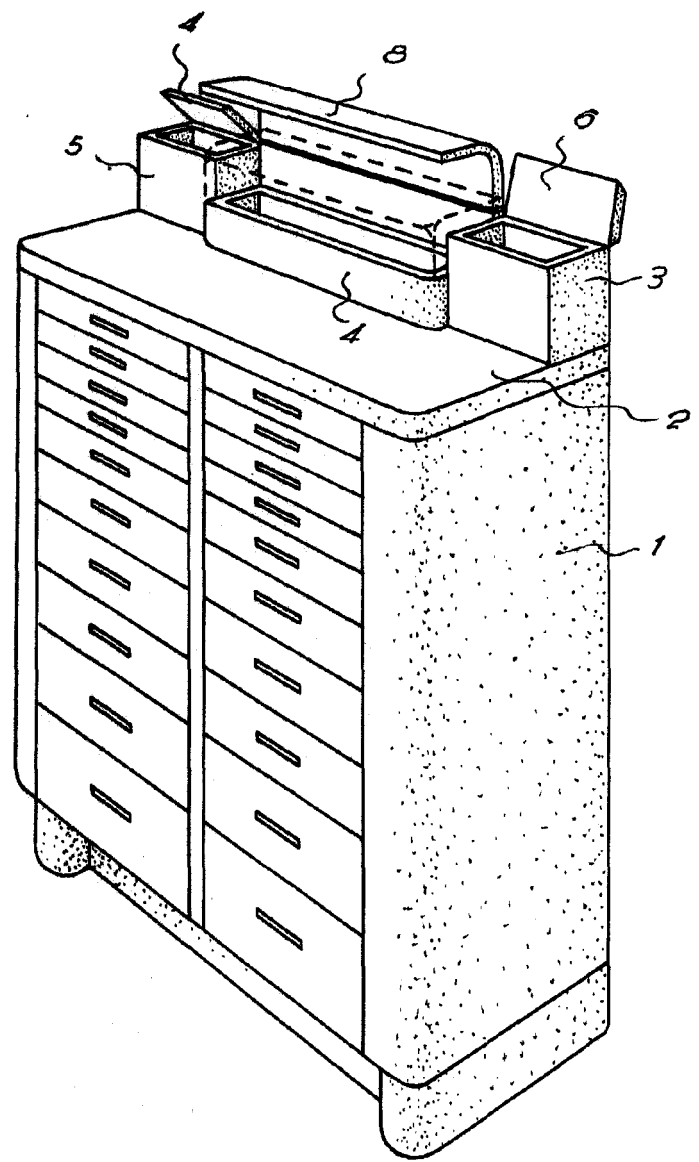
La presente memoria consta de tres hojas foliadas, escritas por una sola cara.

Barcelona, a 3 de noviembre de 1949.

José FOLCH CENTELLES

p.a. I. PONTI

p. p.



Barcelona, 3 Novbre. 1949
José Folch Centelles
p.a.

I. PONTI
P. P.