





Al quedar doblada la tarjeta principal, puede considerarse dividida en dos partes: anverso u hoja anterior F y reverse ú hoja posterior E. Uno de los puntos más esenciales de la invención consiste en que, el mapa de España se encuentra dividido en dos partes, G y G', que corresponden respectivamente a la mitad superior y a la inferior de dicho mapa, a efectos de repartir entre ambas la gran cantidad de perforaciones ó ventanillas H y H' y de escalas de distancias C y C' de que consta este indicador.

Sobre cada mitad de dicho mapa, se han practicado unos orificios ó ventanillas H y H' que corresponden a cada capital española (pudiendo también referirse a otras ciudades, é incluso pueblos, según se desee) colocados precisamente junto a ellas y con la indicación del nombre, y a través de los cuales podrán leerse las distancias, en la forma que se explicará seguidamente.

A un lado de dicho mapa hay otra abertura ó ventanilla B y B', mayor que las anteriores, en la que se leerá la capital (u otra población) desde la cual quieren consultarse distancias.

En la tarjeta intermedia y por ambas caras D y D' se habrán impreso las correspondientes escalas de ciudades, A y A' (a aparecer por las ventanillas B y B') y las escalas de kilometraje (a aparecer por las ventanillas H y H') de distribución é indicaciones estudiadas para permitir dicha lectura.

FORMA DE USARSE:

Deslizando la tarjeta intermedia entre la principal, se hace aparecer en la ventanilla de capitales el nombre de aquélla, desde la que se desea consultar distancias. En ese momento, junto al nombre de cada capital, en su lugar de colocación en el mapa de España, aparece el número de kilómetros que distan de la primera a cada una de ellas. Si se trata de capitales de la mitad superior de España, se encontrarán en el



anverso de la tarjeta y si son de la inferior, en el reverso, sin necesidad de mover la tarjeta intermedia, yá que la capital-base aparecerá en las dos casillas de capitales, la del anverso y la del reverso.

5 En las dos hojas de dibujos que se acompañan:

La Figura 1, representa el anverso del indicador, en el caso de aplicarse para distancias entre capitales españolas, apareciendo la mitad superior de la Península Ibérica.

10 En dicha Figura 1, se han señalado las siguientes partes ó elementos:

A.- Escala de capitales ó poblaciones.

B.- Perforación ó ventanilla para las capitales ó poblaciones.

C.- Escalas de distancias.

15 D.- Tarjeta intermedia ó de escalas.

E.- Hoja posterior del indicador.

F.- Hoja anterior.

G.- Mitad superior del mapa de España.

H.- Perforaciones ó ventanillas para las distancias.

20 I.- Espacio libre, para publicidad, en la hoja anterior F del indicador.

La Figura 2, representa el reverso del indicador, en el caso de aplicarse para distancias entre capitales españolas, apareciendo la mitad inferior de la Península Ibérica.

25 En dicha Figura 2, se han señalado los mismos elementos ó partes que en la Figura 1, pero aplicados precisamente al reverso del indicador. Para distinguirlos de los de la Figura 1, aunque éstos se han marcado también con letras mayúsculas, se les ha añadido la indicación í.

30 La F, representa la hoja anterior.

La E, la posterior.

La G, la mitad inferior del mapa de España.

La Figura 3, representa el anverso del indicador, en el caso de aplicarse como consultor de fechas y datos de determi-



21409 = 4 =.

nadas competiciones deportivas. Esta figura es análoga en disposición a la Figura 2. Los elementos se han marcado con las mismas letras y la indicación 4, pero en minúsculas.

En estas dos figuras hay la siguiente variación de elementos:

5

a.- Escala de fechas (anverso)

a'. Escala de fechas (reverso).

b.- Ventanilla de fechas (anverso).

b'. Ventanilla de fechas (reverso).

10

c.- Escala de contrincantes (anverso).

c'. Escala de contrincantes (reverso).

d.- Ventanilla de contrincantes y hueco de resultados (anverso).

d'. Ventanilla de contrincantes y hueco de resultados (reverso).

15

#### VARIANTE:

Como queda indicado en el enunciado, el presente Modelo de Utilidad tiene otra aplicación, que es la de emplear el indicador, con idéntico sistema, para consultar fechas y datos, é incluso anotar resultados, en determinadas competiciones deportivas. Esta variante, aparece en la hoja 2ª, Figuras 3 y 4.

20

Según puede apreciarse en dicha hoja de dibujos, persisten los mismos elementos y solamente hay variación en lo siguiente:

25

1ª.- Las ventanillas h y h' del mapa g y g', son de mayor tamaño, con objeto de poder leer a través de ellas el nombre de los contrincantes, é incluso anotar resultados de las competiciones.

30

2ª.- Dichas ventanillas serán tantas como lugares de competición existan en España, colocándose junto a éstos.

3ª.- La ventanilla b y b' se aplicará a fechas de las competiciones.

4ª.- En ambos lados de la tarjeta intermedia d y d' se habrán indicado las correspondientes escalas: de fechas



a y a., y de competidores (con hueco de resultados) c y c.

La forma de uso de esta variante es igual a la del caso anterior, aplicada a competiciones deportivas, ó sea que, colocada la tarjeta intermedia de forma que en la principal aparezca en la ventanilla de fechas aquella que se desee consultar, en las ventanillas de lugares de competición que en esta fecha se celebre encuentro, aparecerán los nombres de los contrincantes respectivos, con su hueco para anotar el resultado del encuentro. Si se trata de lugar de competición del norte de España, aparecerá en la mitad superior. Si se trata del centro ó sur, en la inferior.

N O T A.



EL MODELO DE UTILIDAD que se solicita por veinte años en España, por " INDICADOR DE DISTANCIAS ENTRE LAS CAPITALES ESPAÑOLAS Y, CON IDENTICO SISTEMA, CONSULTAR FECHAS Y DATOS, E INCLUSO ANOTAR RESULTADOS, DE DETERMINADAS COMPETICIONES DEPORTIVAS ", a favor de D<sup>a</sup> María SAENZ DE JUBERA Blasco, de nacionalidad española, recaerá sobre las particularidades características de las siguientes REIVINDICACIONES:

1<sup>a</sup>. - Indicador de distancias entre las capitales españolas y, con idéntico sistema, consultar fechas y datos, é incluso anotar resultados, de determinadas competiciones deportivas, caracterizado por estar constituido de una tarjeta doblada por su mitad y con sus extremos libres ó cerrados, entre la que se desliza una tarjeta intermedia, habiéndose impreso en la primera el mapa de España, en dos mitades: una en su anverso y otra en su revreso, con perforaciones ó ventanillas para las capitales ó poblaciones españolas y otra mayor para la capital ó población-base, e imprimiéndose igualmente las dos caras de la tarjeta intermedia, con las escalas de poblaciones-base y kilometraje a las restantes, a aparecer en las ventanillas precitadas.



2º. - Indicador de distancias entre las capitales españolas y, con idéntico sistema, consultar fechas y datos, é incluso anotar resultados, de determinadas competiciones deportivas, caracterizado porque, con idéntico sistema al citado en la anterior reivindicación, y a base de ventanillas mayores, apropiadas para ello, para los lugares de competición y fecha de la misma, y con impresión de escalas de centricantes y hueco para resultados, así como impresión de escala de fechas, en la tarjeta intermedia, puede emplearse como consultor deportivo.

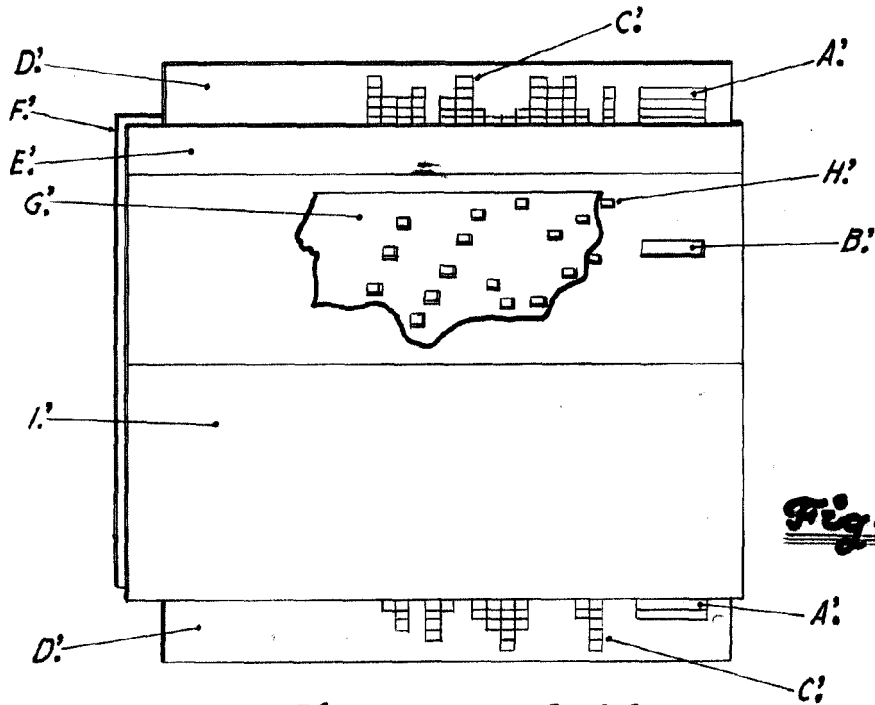
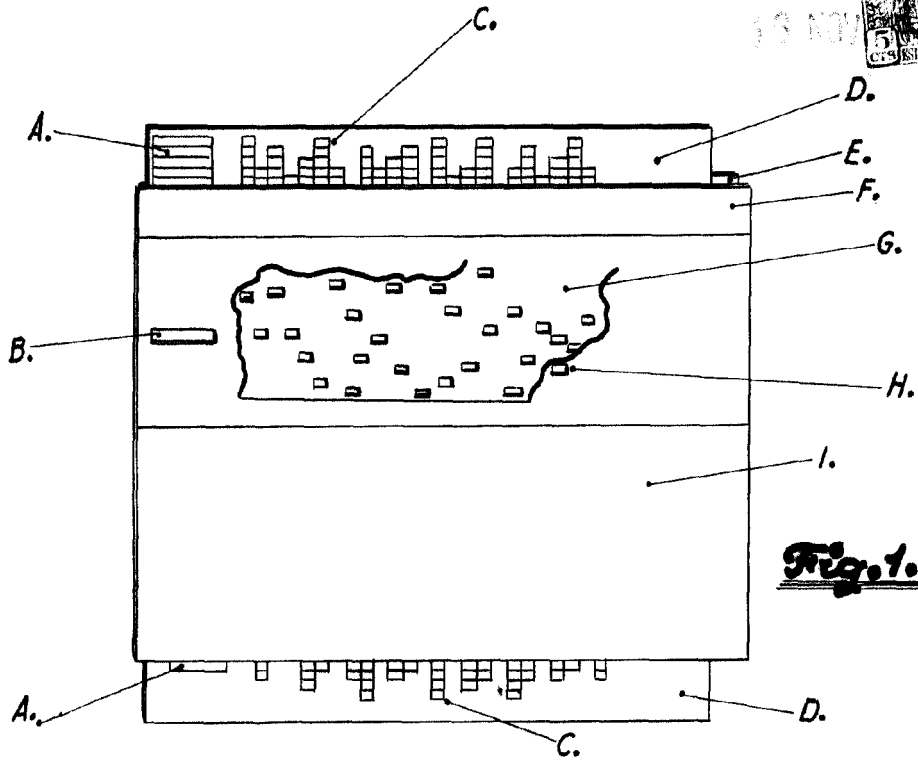
3º. - " INDICADOR DE DISTANCIAS ENTRE LAS CAPITALS ESPAÑOLAS Y, CON IDENTICO SISTEMA, CONSULTAR FECHAS Y DATOS, E INCLUSO ANOTAR RESULTADOS, DE DETERMINADAS COMPETICIONES DEPORTIVAS ".

Todo conforme a lo descrito en la precedente Memoria, que consta de seis hojas, foliadas y mecanografiadas por una sola cara, representándose a título de ejemplo en las dos hojas de dibujos que se acompañan.

Madrid, 16 de Noviembre de 1949.

P. A. EL AGENTE OFICIAL DE LA  
PROPIEDAD INDUSTRIAL

HEMODORO POLO  
P. R.



Encicla Variable.  
Madrid, 5 Noviembre 1.949.

*D.º*

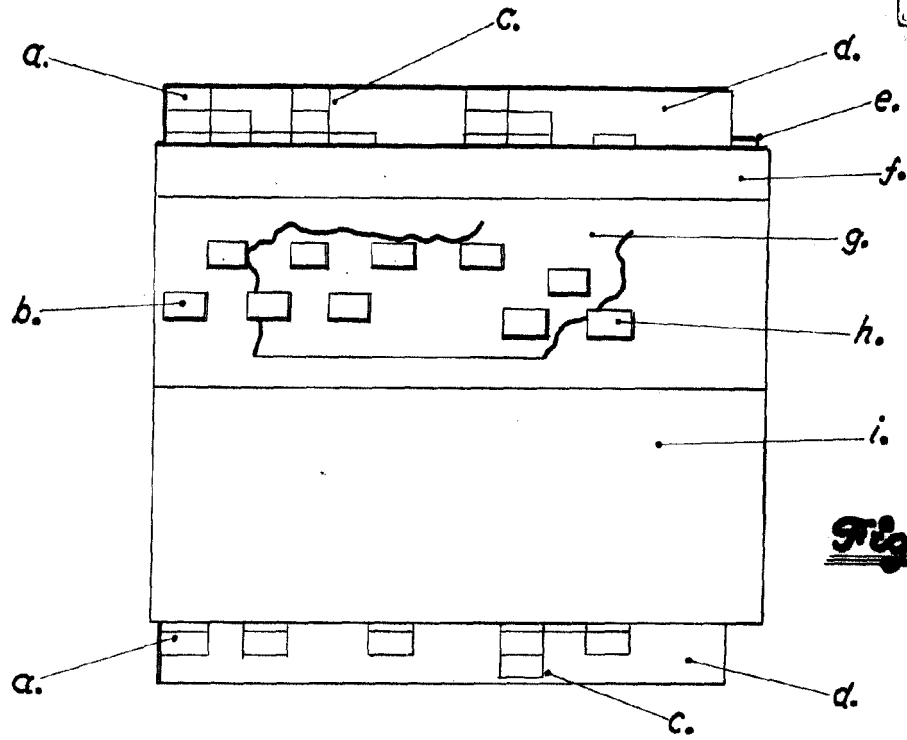


Fig. 3.

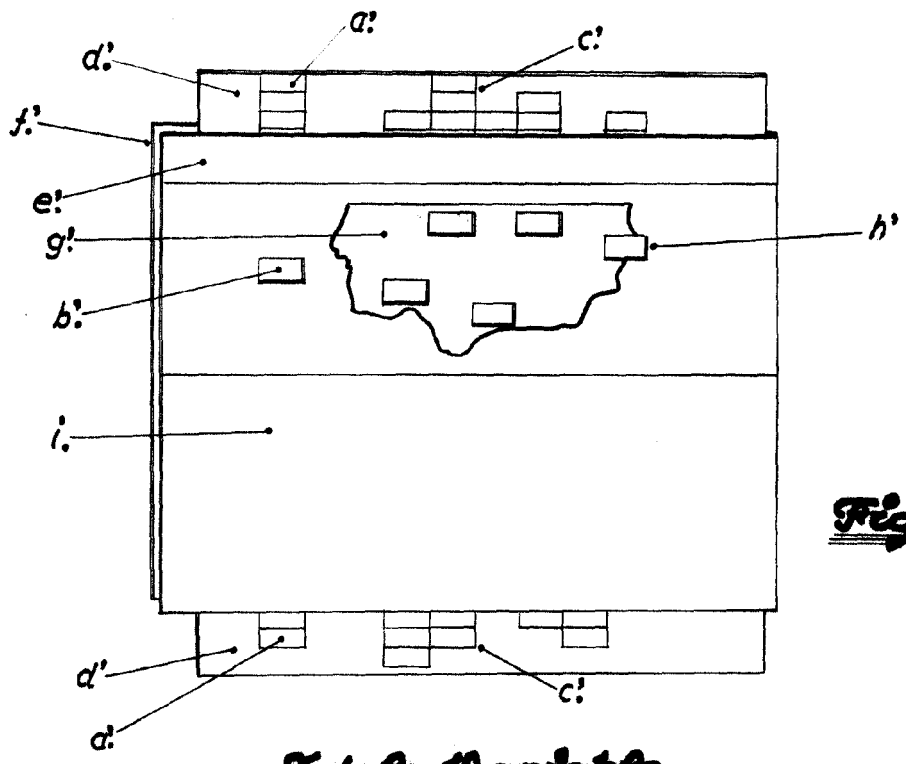


Fig. 4.

Encarta Variable.  
Madrid, 1<sup>o</sup> Noviembre 1.949.

*[Handwritten signature]*