

21406

21406



MEMORIA DESCRIPTIVA

DE UNA PATENTE DE MODELO DE UTILIDAD, POR VEINTE AÑOS EN
ESPAÑA, A FAVOR DE D. PEDRO VICENTE CORTELL, DE NACIONALIDAD
ESPAÑOLA, RESIDENTE EN Gavá (Barcelona) Castelldefels, 44

s o b r e

"FOGON-ESTUFA PERFECCIONADO"

=====

La presente patente de modelo de utilidad se refiere a un
fogón-estufa perfeccionado, que ofrece ventajas de extraordi-
naria importancia, frente a los sistemas conocidos, y que más
adelante enumeraremos.

5 - Con este fogón se puede cocinar con toda clase de combusti-
bles sólidos, como leña, carbón, virutas, serrín y cáscaras
etc., de una manera rápida, práctica y económica.

Debido a su estudiada construcción y empleando los combus-
tibles antes mencionados se puede cocinar con mucha rapidez y
10 - economía y al mismo tiempo sirve también como perfecta estufa.



Para mejor comprensión del objeto de este registro, en los dibujos adjuntos, y a título de ejemplo, se representa una forma de ejecución práctica, en los que:

5 - La figura 1ª, constituye una vista en sección de un fogón-estufa construido de acuerdo con los principios que informan este registro.

La figura 2ª, constituye una vista en planta, del fogón-estufa,

10 - De acuerdo con dichos dibujos, el cuerpo (1) dispone, en su parte media, de una rejilla o parrilla (2), con un embudo (3), estableciéndose una pieza postiza combinada para cierre y cenicero (4) y otro cierre (4'), así como un juego de patas (5), para sostener. la palanca (6) del cierre, se establece en la parte inferior, encima del cajón cenicero (7), todo el
15 - conjunto sustentado por un juego de pies (8), disponiéndose en la parte superior, la salida de gases (9), un juego de anillas (10), y las asas (11).

Dicho fogón está constituido por un cuerpo metálico redondo con cierre en la parte de abajo y este cierre tiene su palanca
20 - puesta en un lado, debajo de este cierre va un cajón también metálico y en forma combinada para que deje entrar el aire y recoja la ceniza siendo de quita y pon.

También va compuesto este fogón de un embudo puesto en la parte interior, cuya misión es para que el aire se reparta todo
25 - por un igual en el mismo interior del fogón y facilite más rápido la combustión y al mismo tiempo para sostener una parrilla que va en su interior. En la parte alta o sea en el sitio para la salida de los gases es de forma bastante alargada y redondeada siguiendo la curva del armazón y de una altura adecuada
30 - y por lo tanto de esta manera el fuego forzosamente tiene que

21406



5 - dar de lleno en las anillas de la parte alta del fogón. Puede emplearse como fogón quitando las anillas indicadas. También esta salida de los gases va inclinada porque así facilita más la combustión y al mismo tiempo, por efecto de la inclinación permite que las cenizas que allí se pudieran retener resbalen y caigan de nuevo en el interior del fogón.

10 - De las tres anillas y la tapadera que va en la parte alta la mayor lleva tres puntas o patas salientes que acomodan de una manera perfecta cualquier objeto que se quiera poner a hervir sobre ellas, sea pequeño o grande sin necesidad de recurrir a combinaciones extrañas con las demás anillas para poder sostener cualquier objeto que se desee.

15 - Como antes ya se ha mencionado, el fogón-estufa lleva un cierre en la parte baja o sea por donde entra el aire y otro cierre en la parte alta o sea en la salida de los gases por eso se deduce que cuando el fogón-estufa funciona a plena marcha y cuando su uso no es necesario se ponen las anillas y se hacen accionar los cierres, quedando por lo tanto completamente apagado y siendo por tanto, una economía del fogón; y si por cualquier
20 - causa se desea volverlo a encender con solo abrir los cierres y poner un papel encendido a los pocos segundos el fogón-estufa funciona de una manera perfecta.

25 - Si bien la forma de ejecución aquí descrita, constituye aplicación preferente de la presente patente de modelo de utilidad, ha de entenderse que la misma no queda, en forma alguna, limitada, y que podrán introducirse modificaciones de forma y de detalle, sin que ello altere la esencialidad de este registro.



N O T A

=====

En resumen; la presente patente de modelo de utilidad;
recaerá sobre las siguientes reivindicaciones:

- 5 - 1a.- Fogón-estufa perfeccionado, caracterizado por comprender un cuerpo metálico, redondo con cierre en la parte de abajo y este cierre tiene su palanca puesta en un lado, debajo de este cierre va un cajón también metálico y en forma combinada para que deje entrar el aire y recoja la ceniza siendo de quita y pon.
- 10 - 2a.- Fogón-estufa, según la reivindicación anterior, caracterizado por establecerse un embudo puesto en la parte interior cuya misión es para que el aire se reparta todo por un igual en el mismo interior del fogón y facilite más rápido la combustión y al mismo tiempo para sostener una parrilla que va en su
- 15 - interior, en la parte alta o sea en el sitio para la salida de los gases es de forma bastante alargada y redondeada siguiendo la curva del armazón y de una altura adecuada y por lo tanto de esta manera el fuego forzosamente tiene que dar de lleno en las anillas de la parte alta del fogón, puede emplearse como
- 20 - fogón quitando las anillas indicadas, también esta salida de los gases va inclinada porque así facilita mas la combustión y al mismo tiempo por efecto de la inclinación permite que las cenizas que allí se pudieran retener resbalen y caigan de nuevo en el interior del fogón.
- 25 - 3a.- Fogón-estufa, según las reivindicaciones anteriores caracterizado porque de las tres anillas y la tapadera, que va en la parte alta la mayor lleva tres puntas o patas salientes que acomodan de una manera perfecta cualquier objeto que se quiera poner a hervir sobre ellas, sea pequeño o grande sin necesidad de recurrir a combinaciones extrañas con las demás -
- 30 -

21406



anillas para poder sostener cualquier objeto que se desee.

4a.- Fogón-estufa, según las reivindicaciones anteriores, caracterizado porque se dispone un cierre en la parte baja o sea por donde entra el aire y otro cierre en la parte alta o sea en la salida de los gases por eso se deduce que cuando el fogón-estufa funciona a plena marcha y cuando su uso no es necesario se ponen las anillas y se hacen accionar los cierres, quedando por lo tanto completamente apagado y siendo por tanto, una economía del fogón; y si por cualquier causa se desea volverlo a encender con solo abrir los cierres y poner un papel encendido a los pocos segundos el fogón-estufa funciona de una manera perfecta.

5a.- "FOGON-ESTUFA PERFECCIONADO".

Según se describe en la presente memoria que consta de cinco hojas escritas a máquina por una sola cara y dibujos.

Madrid, 16 de noviembre de 1.949.



Fig. 1

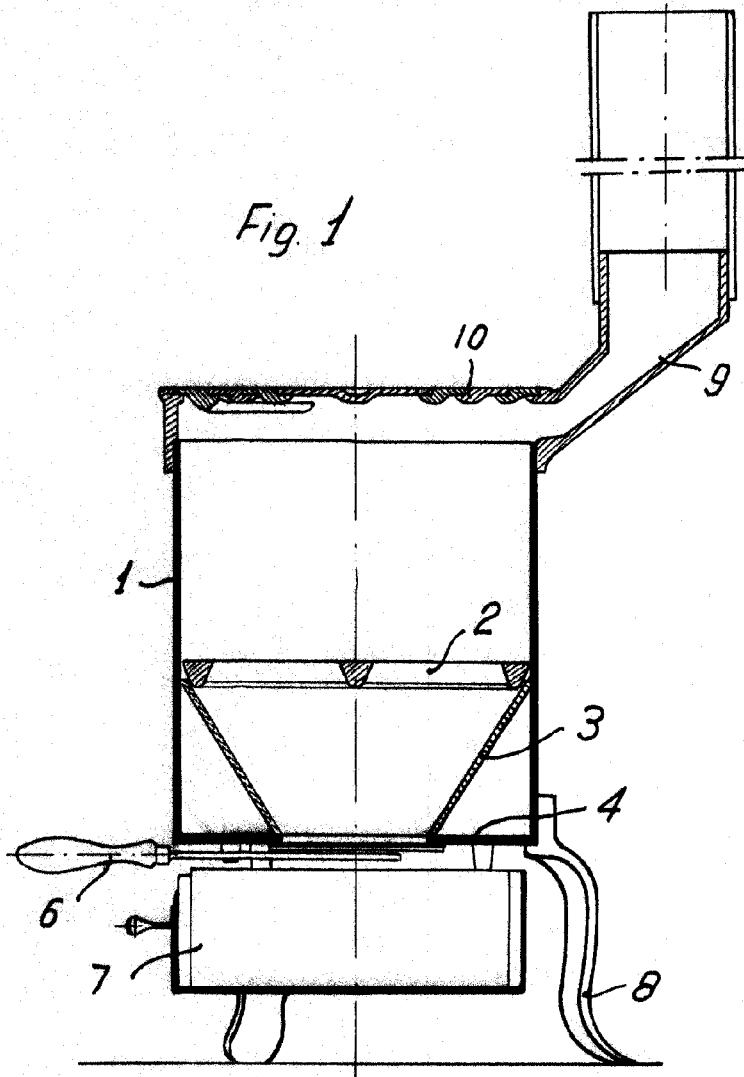
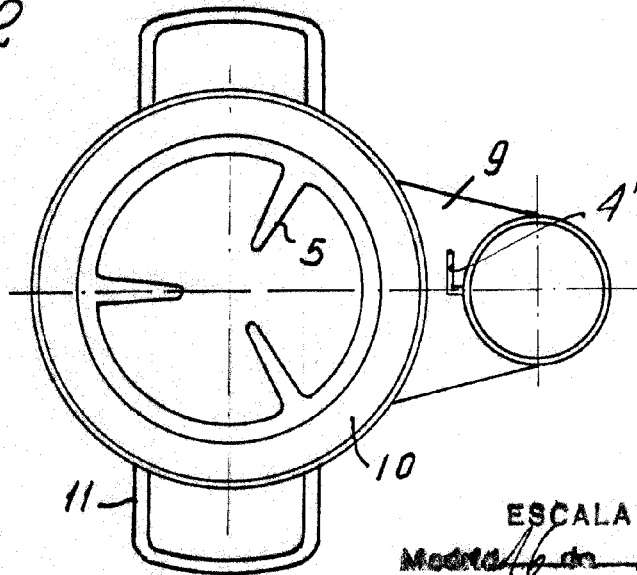


Fig. 2



ESCALA VARIABLE

Modelo 16 de *[Signature]* de 1909

[Signature]