

2139



1949

H/v.

MEMORIA DESCRIPTIVA

que se acompaña a la solicitud de un modelo de utilidad por veinte años en España, por: "Motor eléctrico, para juguetería y aplicaciones similares", a favor de Don Vicente Fernández Herce, residente en Bilbao (Vizcaya) María Díaz de Haro, 24.-

=====

5 El presente modelo de utilidad se refiere a un motor eléctrico, para juguetería y aplicaciones similares, que funciona con la corriente de la red, reducida de tensión mediante una resistencia, transformador, etc., y cuya velocidad es regulable acercando o separando el inductor al inducido, causando a la vez el mismo efecto que si se variase la inclinación de las escobillas.

10 Así se hace que el flujo inductor, que actúa sobre el inducido, sea distinto y consecuentemente se consigue la variación de velocidad de acuerdo con la modificación que dicho flujo experimente.

El objeto del motor que se reivindica es principalmente emplearle para mover algunas partes de instalaciones de juguete, como por ejemplo aspas, ruedas, figuras, etc., de los nacimientos,



y puede utilizársele montado en serie con lámparas que al mismo tiempo que efectúan la disminución de tensión, a que nos hemos referido, alumbran las partes del juguete que se desée.

5 Dentro de las reivindicaciones que se establecen pueden construirse motores de las formas y tamaños que se desée, con los materiales que se juzguen mas apropiados en cada caso y con los detalles de presentación y organización que se estimen convenientes; pero, como ninguna de tales variaciones afecta a la esencia-
10 lidad reivindicada, los diversos motores que así se consigan no serán sino variantes comprendidas y protegidas por el presente registro.

En esta idea la adjunta figura corresponde únicamente a una forma de ejecución, sin carácter alguno limitativo, que se presenta a título de ejemplo de realización para mayor concreción
15 de esta memoria descriptiva.

La figura representa la perspectiva esquemática del conjunto de un motor establecido de acuerdo con el modelo a que nos referimos.

Con relación a dicha figura y a los números que sobre ella
20 designan las distintas partes del motor representado, la descripción del mismo es como sigue:

El bobinado 3 del inductor va dispuesto en una armadura giratoria alrededor del eje 2 o punto de giro y la cual se prolonga al otro lado de éste según la manilla 1, que girada de modo conveniente permite acercar o alejar el referido bobinado 3 al 4 del
25 inducido, que gira con el eje 7 transmisor del movimiento. En 8 se indica las tomas de corriente del inductor y en 5 y 6 respectivamente las escobillas y delgas.

Como se ha indicado, el principio básico del funcionamiento
30 del motor descrito es el de todos los motores eléctricos, con



la diferencia esencial y característica de que la variación de la velocidad con que hace girar al eje 7 se consigue modificando la distancia entre el inducido 4 y el inductor 3 con lo cual se hace variar al mismo tiempo la inclinación existente entre las escobillas 5 y dicho inductor 3 con lo que se obtiene una modificación de velocidad mas perfecta.

N O T A.
=====

El presente modelo de utilidad comprende las siguientes reivindicaciones:

10 1.- Motor eléctrico, para juguetería y aplicaciones similares, caracterizado porque el bobinado de su inductor va dispuesto en una armadura giratoria alrededor de un eje, la cual se prolonga al otro lado de éste según una manilla que, girada de modo conveniente, hace acercar o alejar el referido bobinado al del inducido modificándose así la inclinación de las escobillas respecto al inductor y haciéndose variar la velocidad del eje solidario del inducido como se desée; siendo alimentado tal motor por la corriente de la red, después de disminuir su tensión pasándola antes por una resistencia, lámparas, transformador o elemento análogo adecuado.

20 2.- Motor eléctrico, para juguetería y aplicaciones similares.

Según se describe y reivindica en la presente memoria descriptiva y se ilustra con los dibujos que a la misma se acompañan.

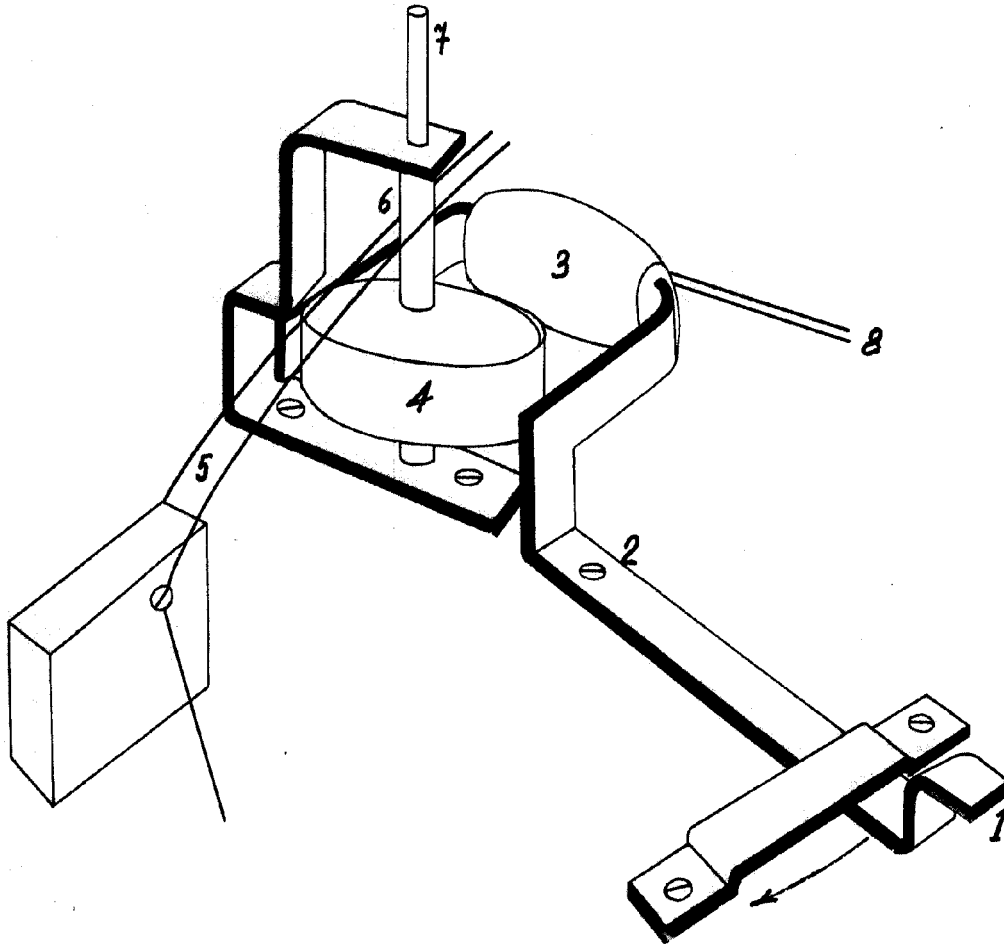
25 Consta. esta memoria de tres hojas foliadas y escritas a máquina por una sola de sus caras.

Madrid, a 12 de Noviembre de 1949.

[Firma manuscrita]

Vicente Fernandez Herce

21392



Escala variable
Bilbao-Octubre 1949
[Signature]