

21377



- 1 -

MEMORIA DESCRIPTIVA

que se acompaña

a la solicitud de

un MODELO DE UTILIDAD por VEINTE AÑOS en ESPAÑA,

a favor de

Don BAUTISTA JULIAN VILLALONGA, residente en Valencia,

Calle de Carlos Cervera nº 5.,

por

«UNA BROCHA RECAMBIABLE CON MANCO UNICO»

Inventor: El solicitante, de nacionalidad española.

XXXXXX



5

La invención a que se refiere la presente memoria, constituye una novedad industrial con características y ventajas que la hacen merecedora del privilegio de explotación exclusiva que por ella se solicita, de acuerdo con las prescripciones del Estatuto vigente de la Propiedad Industrial de 26 de Julio de 1929, texto refundido; publicado el 30 de Abril de 1930.

10

La finalidad que se consigue con este invento, es la de dotar a todos los establecimientos de peluquería y público en general, de una brocha para el enjabonado previo a la operación de afeitar, mucho más práctica y económica que las hasta ahora conocidas en el mercado.

15

Las brochas hasta ahora utilizadas, tienen entre otros muchos el inconveniente de que su parte más costosa es el mango y como este suele estar unido fuertemente al pelo, queda inutilizado cuando este se desgasta, por lo que resulta poco económicas las brochas de esta clase en comparación con la del Modelo de Utilidad que nos ocupa, estando limitada su duración a la del pelo, cuyo desgaste es imposible evitar. Por otra parte, las brochas conocidas suelen formar un poso que las hace anti-higiénicas, en el mismo pelo, que puede ser renovado en esta nueva clase de brochas a que nos referimos.

20

25

30

Con dicha brocha recambiable cuyo registro se solicita, se evitan todos los inconvenientes expresados, porque el mango se desmonta fácilmente de la pieza que sujeta al pelo, cuando el desgaste del mismo lo exige. Para ello basta adquirir el recambio necesario y adaptarlo al mismo mango. Esto supone una ventaja muy apreciable, ya que siendo el mango, como se indica anteriormente, la parte más costosa de la brocha (aproximadamente un 85% más cara que la pieza de pasta con pelo), no es necesario adquirirlo más que una sola vez, porque su duración es prácticamente ilimitada. Para los fabricantes de esta clase de brochas, también supone una notable economía, porque el



35

material de que se construyen principalmente estos mangos escasea en el mercado nacional y a veces se ha de importar del extranjero, pero con el nuevo modelo se economiza la mayor parte de este material.

40

Para dar una idea lo mas exacta posible de la brocha mencionada, se acompaña un juego de planos con tres figuras o dibujos señalados con las letras mayusculas A, B y C, representando varios detalles del mismo, con objeto de hacer más comprensible su descripción.

45

La figura A representa una vista en perspectiva del mango de la brocha, en la cual se ve que el nº 1 es el mango propiamente dicho, construido en forma de cilindro o prisma de apariencia estética, con dibujos o figuras decorativos. El interior de este mango está vaciado hasta la mitad aproximadamente de su altura, habiendose provisto en su cara interna una rosca nº 2 que penetra en el interior del hueco referido, a una distancia conveniente.

50

La figura B representa una vista exterior en perspectiva, del conjunto de la pieza que sujeta el pelo, en la cual se ve que el número 3 es una pieza hueca y construida con troquel, con objeto de lograr una mayor economía, estando provista su parte inferior de una rosca nº 4 que coincide en dimensiones con la interior, prevista en el mango reseñado en la figura anterior, sujetandose el pelo de la brocha nº 5 en el hueco de la pieza y fijandolo a la misma, por medio de cualquiera de los procedimientos ya conocidos.

55

60

La figura C es una sección vertical de la brocha completa, en la que se representa con el nº 1 el mango, el cual recibe en su hueco roscado nº 2 la rosca exterior de la pieza porta-pelo nº 3, señalada con el nº 4, quedando el pelo nº 5 en la parte exterior y demostrando claramente la forma en que se unen las dos partes integrantes de la brocha, reseñadas en



65

las figuras A y B, haciendo mas comprensible la descripción de su funcionamiento.

70

Sobre el hueco roscado de la pieza nº 1, señalado con el nº 2, se sujeta la rosca nº 4 de que está provista la pieza porta-pelo nº 3, quedando la brocha en disposición de ser utilizada.

75

Cuando por el uso continuado de la brocha pierde el pelo sus propiedades, basta desenroscarlo a la inversa de como ya se ha explicado y adquirir una pieza (nº 3), con su polo (nº 5) de recambio, piezas que se encontrarán a la venta en todos los comercios del ramo, colocando la nueva de la forma anteriormente indicada y quedando por lo tanto nuevamente la brocha en disposición de prestar servicio, pudiendose realizar esta operación cuantas veces sea necesario.

80

La brocha descrita puede construirse en toda clase de formas y variados tamaños, empleandose para ello los materiales más adecuados en cada caso.

85

Hecha la descripción precedente, es preciso añadir que los detalles de realización de la idea expuesta pueden variar, sin que por ello cambie la esencia de la invención, que es la que queda expuesta en los párrafos que anteceden y la que se reivindica en la siguiente

NOTA

90

En resumen: El Modelo de Utilidad que se solicita, recaerá sobre las reivindicaciones siguientes:

1ª - Una brocha recambiable con mango unico, caracterizada porque lleva un mango parcialmente hueco, que sirve para sostener la pieza porta-pelo, estando dotado de una rosca interior que recubre la superficie interna del hueco antes nombrado y que sirve para sostener y retener la mencionada



95

pieza porta-pelo.

100

2ª - Una brocha recambiable con mango unico, segun la reivindicación anterior, caracterizada porque la pieza porta-pelo esta provista en su parte inferior de una rosca que coincide con la interior del mango citado y que sirve para fijarla en el mismo, el cual puede fabricarse con dibujos y formas variables en beneficio de su apariencia estetica.

105

3ª - Una brocha recambiable con mango unico, segun las reivindicaciones anteriores, caracterizada porque las dimensiones de la pieza corta-pelo, fabricada en serie, son adaptables perfectamente a cualquier mango, por lo que, cuando se ha desgastado por el uso el pelo de la misma, se recambia solamente este, sirviendo el mango utilizado en el anterior.

110

4ª - Se reivindica por ultimo, como objeto sobre el que ha de recaer el Modelo de Utilidad que se solicita: "UNA BROCHA RECAMBIABLE CON MANGO UNICO".

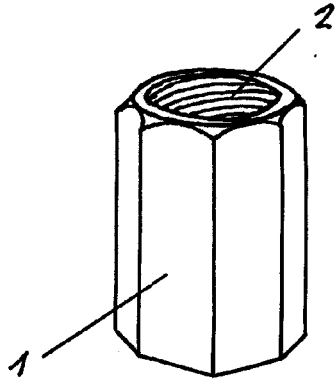
Todo conforme queda descrito en la presente memoria que consta de cinco paginas escritas a maquina por una sola cara y dibujos que se acompañan.

Madrid, 11 de Noviembre de 1949.

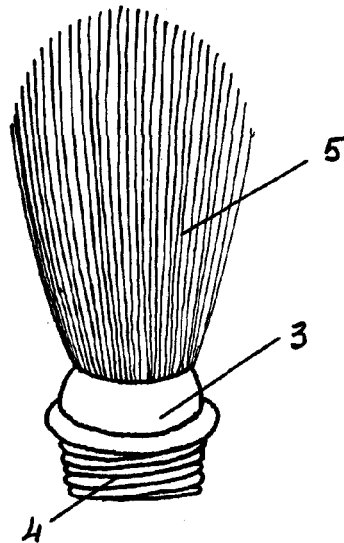
ALFONSO UNGRIA



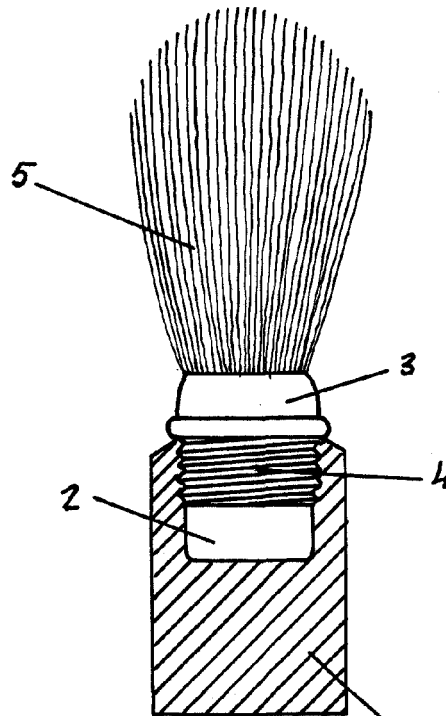
A



B



C



ESCALA VARIABLE

MADRID, 11 DE NOVIEMBRE DE 1919
ALFONSO VILLALÓN