

21373 21373



MEMORIA DESCRIPTIVA

correspondiente a un MODELO DE UTILIDAD cuyo registro se solicita por veinte años, para España y sus posesiones, a favor de D. JAIME MAS GUARDIA, de nacionalidad española y residente en Sabadell (Barcelona) calle Virgen de la Salud núm 157 por "SOPORTE PARA UTENSILIOS O HERRAMIENTAS DE MANICURA".- - - - -

DESCRIPCION

El objeto que mediante esta memoria se describe trata, conforme el enunciado indica, de un soporte para utensilios o herramientas de manicura que siendo nuevo y propio del peticionario, ha sido creado con el fin de dar al mercado un nuevo elemento de suma vistosidad y eficacia al eliminarse con él la circunstancia de tener



que tenerlos colocados en estuches o sobre cualquier superficie cuando ellos son usados y, esto, es una cosa muy importante de tener en cuenta si se tiene presente que por no observar en la mayoría de los casos un sumo cuidado, ello puede ser causa de cortes o pinchazos al cogerlos y, también, de ensuciarlos y oxidarlos.

10.-

Con ayuda del plano que se acompaña y por las figuras en él representadas, se describe a continuación un caso de realización práctica del motivo de la invención.

15.-

En dicho plano:

La fig. 1ª es, en alzada, una vista del soporte que se pretende soportando a varios utensilios de manicura.

20.-

La fig. 2ª, es un detalle de la base de tal soporte en una de las formas de su ejecución.

La fig. 3ª, es la misma base en otra forma de ejecución, y;

25.-

La fig. 4ª, en planta, representa al disco o plataforma soportadora de los utensilios.

En dichas figuras:

1, es la pieza que une al disco o plataforma soportadora con la base o pie del soporte que se pretende.

30.-

2, la plataforma soportadora.

3, orificios o cavidades practicados en dicha plataforma, y;

4, base o pie del soporte propiamente dicho.

35.-

Por lo descrito, enumerado y representado se llega a la conclusión de que el soporte que se quiere reivindicar está constituido por una base o pie (4) de cualquier forma geométrica, en cuyo centro y mediante rosca (fig.2)



- 40.- presión (fig. 3^a), u otro medio conveniente, se fija al extremo de una pieza (1) para que sobre el otro descansa o se fije un plato o plataforma (2) provisto de orificios (3) convenientemente distribuidos por su periferia o en otros puntos para que en ellos se introduzcan los utensilios que ha de soportar hasta que sus mismos mangos o cabezas toquen en los bordes de dichos orificios.
- 45.- El soporte que se describe puede ser de una o más piezas y de cualquier clase de material o forma; y, su base o pie puede estar constituido de la manera que mejor cumpla sus funciones sin limitarlo, por tanto, a la forma conque se le representa en el plano adjunto.
- 50.- Aparte de las modificaciones que se dejan mencionadas, el soporte descrito es susceptible de admitir otras siempre y cuando no se altere su esencialidad, ya que, en sí, lo que se pretende, es lo que se desprende de lo que queda manifestado y de lo que en las siguientes reivindicaciones consta.
- 55.-

REIVINDICACIONES

- 60.- 1^a) "SOPORTE PARA UTENSILIOS O HERRAMIENTAS DE MANICURA" caracterizados por constituirse con un disco o plataforma que con posición horizontal y mediante eje o pieza de unión, se soporta sobre una base o pie que en sí es la del soporte.
- 65.- 2^a) El mismo soporte de la reivindicación anterior caracterizado porque el disco o plataforma ya mencionado, está dotado de unos orificios repartidos convenientemente por su periferia o situados en otros puntos convenientes de ella.
- 3^a) "SOPORTE PARA UTENSILIOS O HERRAMIENTAS DE MANICURA".

21373

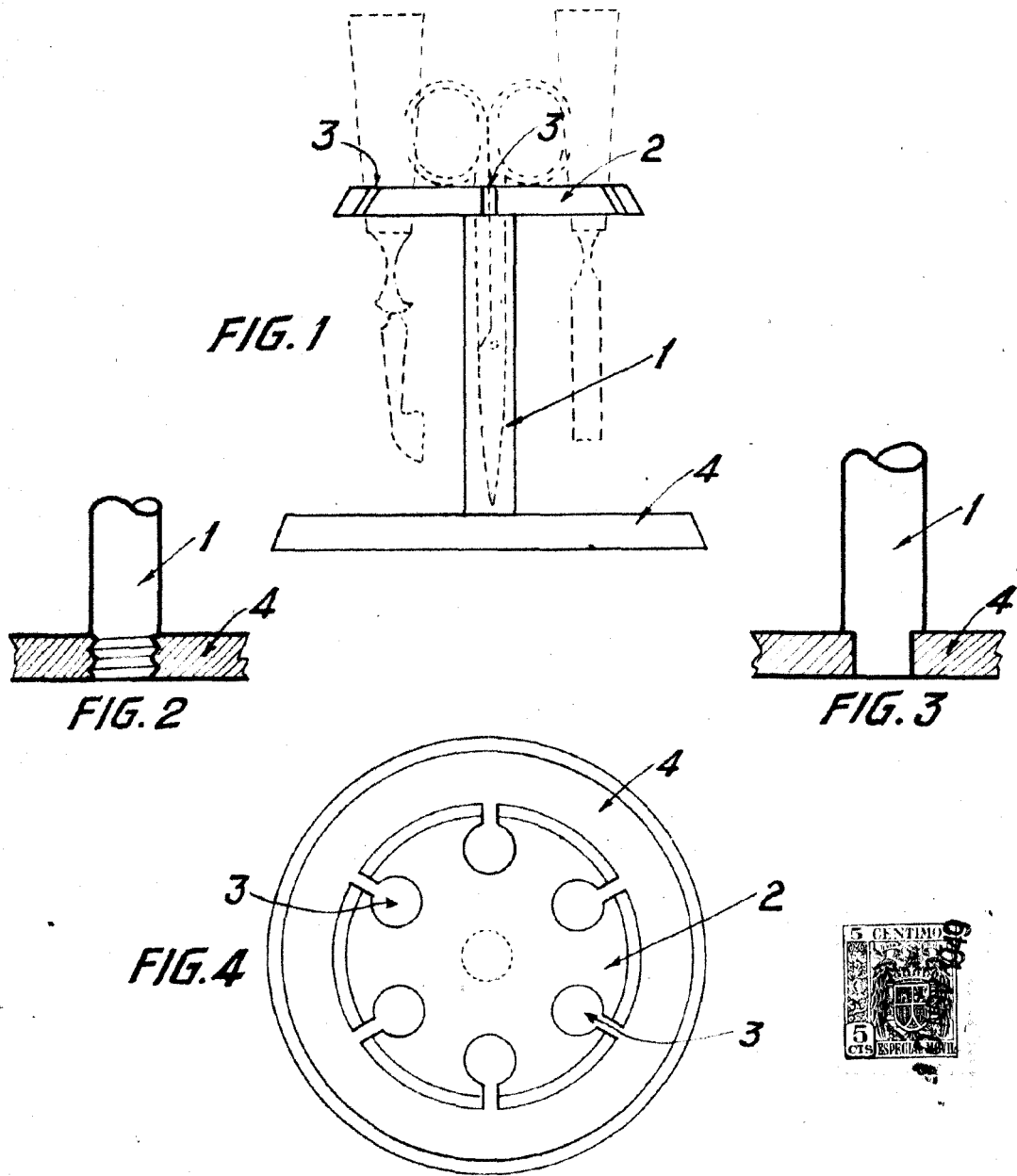


70.-

Consta la presente memoria descriptiva de cuatro
hojas foliadas y escritas a máquina por una sola de sus
caras para componer un total de setenta y dos líneas in-
cluidas las presentes.

Madrid 10 de Noviembre de 1.949

ANTONIO ESCRIBA



Madrid 10 noviembre 1949

ANTONIO ESCRIBA

[Handwritten signature]

ESCALA VARIABLE