

21359



MODELO DE UTILIDAD

POR

"NUEVO ESTUCHE RECIPIENTE DE PASTILLAS"

Solicitante: DIEZ Y CIA. S.A., con domicilio en esta capital, calle de Eduardo Benot, número 5.

MEMORIA

El estuche recipiente para pastillas, sacarina, medicinas, pídras para mecheros, píldoras, polvo, etc. es distinto de cuantos recipientes existen en el mercado nacional, siendo de gran asepsia.

5

Consiste en una chapa, mejor redonda con canto ondulado con una embutición circular en forma de C cuya canal permite contener las pastillas, píldoras, etc., que quedan a la vista por medio de una lámina de celuloide fijada por medio de remache a la anterior y que por su giro permite enfrentar la ventana u orificio en la canal y sacar o meter las pastillas, píldoras, etc., quedando el recipiente obturado al quedar dicho orificio sobre el sector no embutido efectuándose el cierre.

10

15

REIVINDICACIONES

1ª.-"NUEVO ESTUCHE RECIPIENTE DE PASTILLAS" por llevar una embutición en forma circular no completa a modo de toro, cuyas dimensiones permitan contener las pastillas o pídras que se deseen, quedando cerradas y a la vista por medio de una chapa circular de celuloide que se fija a la pieza anterior por medio de remache, pudiendo girar para enfrentar la ventana en la canal y sacar o meter las pastillas o píldoras cerrándose nuevamente al volver la ventana a colocarse encima de la parte no embutida.

20

25

2ª.-"NUEVO ESTUCHE RECIPIENTE DE PASTILLAS" según queda sustancialmente descrito, pudiendo admitir cuantas variaciones sean susceptibles dentro del mismo principio.

3ª "NUEVO ESTUCHE RECIPIENTE DE PASTILLAS"

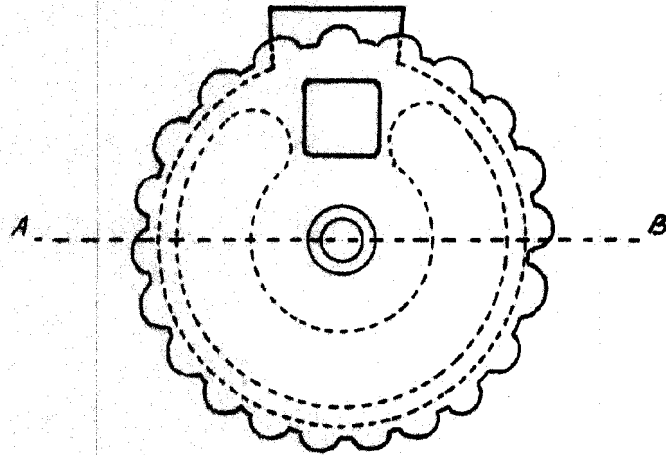
Madrid, 5 de Noviembre de 1.949

DIEZ Y COMPAÑIA, S. A.
GERENTE

21359

21359

Hoja unica



Sección A-B

Madrid 5 Noviembre 1949

P. de la Torre