

21353



1949

MEMORIA DESCRIPTIVA

del Modelo de Utilidad, por 20 años, solicitado a favor de Don Ramón CETINA Martínez, de nacionalidad Española, residente en Barcelona, calle de Sepúlveda número 178, por " BORNA DOBLE-AISLADA PASA-PAREDES PARA APARATOS DE RADIO Y APLICACIONES ANALOGAS ".

Este Modelo de Utilidad se refiere a un dispositivo destinado a establecer una comunicación eléctrica debidamente aislada a través de una pared por ejemplo, la pared de un bastidor o chasis con armaduras metálicas para aparatos radioeléctricos, emisoras de televisión y análogos, si bien puede tener aplicaciones distintas tanto en la industria electrónica, como en las simples instalaciones eléctricas.

Una característica de la borna doble en que consiste el dispositivo de que se trata la constituye el hecho de que es adaptable a cualesquiera gruesos de pared, dentro de límites determinados, quedando asegurado en todos los casos el perfecto aislamiento del vástago conductor que el mismo comprende.

Otra ventaja consiste en la facilidad de su montaje ya que -



15 cuenta con medios adecuados de auto-sujeción de manera que no se requiere para ello elemento especial ni suplementario de ninguna especie.

También se caracteriza por resultar una vez instalado de manio-
bra fácil por lo que respecta al embornado o fijación del termi-
nal de los conductores que en el mismo se montan.

20 A continuación se describe detalladamente la borna de que se habla con el auxilio del dibujo de la hoja adjunta en el que a título de ejemplo se representa un caso de realización práctica-
de la misma, vista en sección longitudinal y debidamente montada en una pared.

25 El dispositivo de que se habla comprende dos piezas -1- y -2- de cualquier material aislante adecuado, cuya forma exterior pue-
de ser variable, si bien por lo general serán de una cierta lon-
gitud con el fin de separar de la pared en que el mismo se monte,
los puntos de fijación de los correspondientes terminales.

30 La pieza -1- presenta, necesariamente en uno de sus extremos, que es por el que se aplica contra una de las caras de la pared -5- en que se monta el propio dispositivo, una cavidad -4- en la que se aloja holgadamente una prolongación -3- que presenta la
35 pieza -2- por el extremo que va aplicado contra la cara corres-
pondiente de la propia pared -5- en la que va practicado un agu-
jero para el paso de la prolongación -3-. De esta manera dicho -
saliente penetra más o menos en la cavidad -4-, de acuerdo con -
el mayor o menor espesor de la pared -5-.

40 Las piezas -1- y -2- presentan un paso axial por el que se -
monta un vástago fileteado -6-, en el que se atornillan las tuer-
cas -7-8- que respectivamente obran contra el extremo correspon-
diente de las piezas -2- y -1- respectivamente, consiguiéndose -
en esta forma la sujeción mutua de las propias piezas -1- y -2-
y con ello su retención en la pared correspondiente.



45 El terminal de los conductores se fija sobre los extremos del vástago -6- y se retiene ya sea por una tuerca exagonal -10- ya por una tuerca moleteada -9- de accionamiento a mano.

El dispositivo descrito variará en sus dimensiones, ya que de penderán de las características de la corriente de la línea en -
50 que se intercale. Variarán también los materiales de las distintas partes que lo integran y en general en todo cuanto no altere, cambie o modifique su esencialidad.

----- N O T A -----

Se reivindica como objeto de este Modelo de Utilidad:-

1º.-Borna doble aislada pasa-paredes metálicas de todas clases ,
55 para aparatos de radio y de aplicaciones análogas, esencialmente constituida por dos piezas de material aislante de la electricidad, que se aplican una por cada cara de la pared en que se monta el dispositivo y en la que va practicado un agujero y dichas-
60 dos piezas quedan mutuamente consolidadas por un vástago roscado que pasa por un conducto axial que las mismas presenta y en el -
que va montada una tuerca que se aplica contra el extremo correspondiente de cada una de dichas dos piezas, estableciéndose a -
65 continuación el terminal del conductor correspondiente que se fija, ya sea por una tuerca exagonal, ya sea por una tuerca moleteada de accionamiento a mano.

2º.-El propio dispositivo en el que, una de las piezas de material aislante que lo forman presenta por la cara que queda aplicada
70 contra la pared en que aquel se monta una cavidad en la que se aloja, con holgura, un saliente de la segunda pieza que pasa por la abertura o agujero practicado en la referida pared.

3º.-Borna doble aislada pasa-paredes para aparatos de radio y -



aplicaciones análogas.

Consta la presente memoria descriptiva de cuatro hojas foliadas
74 escritas por una sola cara.

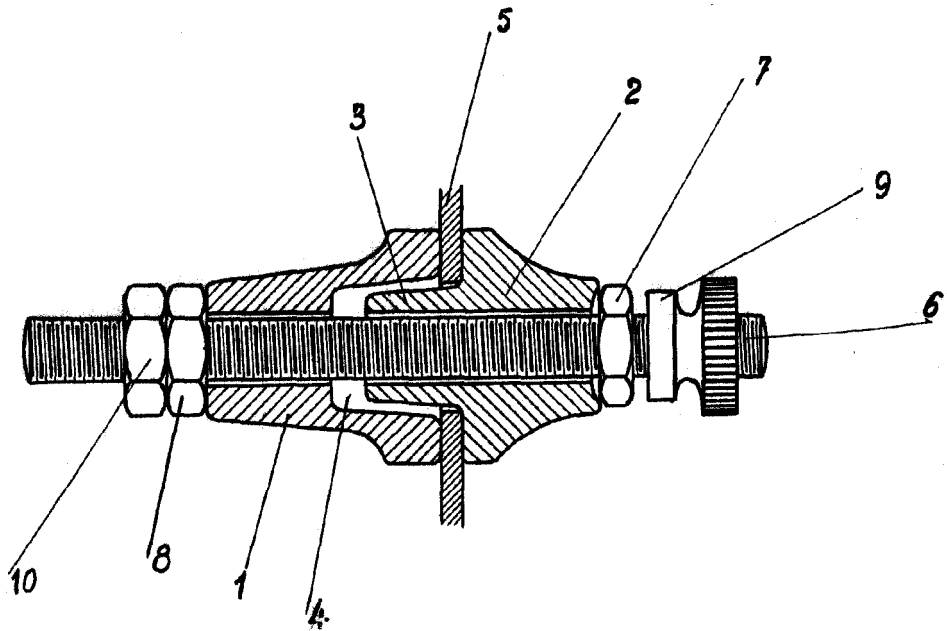
Barcelona, 4 de NOVIEMBRE de 1.949.

P. A.

JUAN LLORI

P. P.

A handwritten signature in cursive script, appearing to read "J. Llori", written over a horizontal line.



BARCELONA *14* DE *Noiembre* DE 19 *1908*
P. A.

JUAN LLORI

P. P.

ESCALA VARIABLE