

mc/

21347



**MODELO DE UTILIDAD**

a favor de

D. Tomás ORÚS BARRACHINA - de nacionalidad española - domici-  
liado en BARCELONA,

por:

" Utensilio para desmenuzar hielo "

-----:OO:-----

**D e s c r i p c i ó n**

Para preparar bebidas frias en general, resulta muy ventajoso mezclar con la bebida una cierta cantidad de hielo triturado o molido, ya que de esta manera la bebida se enfria con mayor rapidez que si se emplea hielo en trozos relativamente grandes.

El presente modelo de utilidad tiene por objeto un utensilio, que puede aplicarse tanto al uso doméstico como al industrial, apropiado para desmenuzar hielo para la preparación de bebidas frías o para otros usos similares.

5 Este utensilio, al mismo tiempo que desmenuza fácilmente el hielo con solo pasarlo las veces que sea necesario sobre una barra o trozo grande de hielo, vá acumulando el hielo ya desmenuzado en un receptáculo a propósito, del que puede luego retirarse con gran comodidad.

10 Consiste este utensilio en un recipiente de metal o de otro material apropiado, que presenta aproximadamente la forma de un paralelepípedo abierto por dos de sus caras, formado por un fondo rectangular, dos caras laterales aproximadamente romboidales, y una cuarta cara que cierra la parte posterior. Las dos restantes caras del paralelepípedo, 15 o sea, la superior y la anterior, pueden cerrarse por medio de una tapa articulada a la parte posterior del utensilio.

En el interior de este recipiente vá fijada, de manera regulable y en posición inclinada, una hoja o cuchilla de acero, cuyo filo sale al exterior a través de una ranura del fondo del recipiente. 20

Pasando repetidas veces el utensilio sobre la superficie de una barra o trozo grande de hielo, la cuchilla vá arrancando virutas de hielo que se recogen en el interior del recipiente cerrado por medio de la citada tapa. Una vez 25 lleno de virutas el recipiente, o cuando se ha desmenuzado la suficiente cantidad de hielo, se abre la tapa y se retira el hielo desmenuzado contenido en el recipiente, listo ya para su empleo.

30 La fijación de la cuchilla puede graduarse de manera que su filo salga más o menos a través de la ranura del



fondo del recipiente, con objeto de regular el espesor de las virutas arrancadas.

En el plano adjunto se representa un ejemplo de ejecución del utensilio objeto de este modelo de utilidad.

5

La figura 1, es una perspectiva del utensilio.

La figura 2, es una sección longitudinal del mismo.

10

El utensilio para desmenuzar hielo objeto del presente modelo de utilidad consiste en un recipiente de metal o de otro material apropiado, formado por un fondo rectangular -1-, dos caras laterales -2- de forma aproximadamente romboidal, y otra cara -3- que constituye la pared posterior del recipiente, la cual forma un ángulo obtuso con el fondo del mismo.

15

El recipiente comprende además una tapa -4- que cierra sus caras superior y anterior, y que presenta en su extremo unas orejas -5- por las que se articula, por medio de un eje -6-, a unas prolongaciones -7- que presentan las caras laterales -2- en su vértice superior posterior.

20

En el interior del recipiente va dispuesta, en posición inclinada respecto al fondo -1-, una hoja o cuchilla de acero -8- cuyo filo -9- sale al exterior a través de una ranura -10- del fondo del recipiente. Esta cuchilla -8- va fijada a la pared posterior -3- por medio de un tornillo -11- que pasa por un orificio alargado -12- de dicha pared -3-. Este orificio alargado -12- permite regular la posición de la cuchilla -8- para que su filo -9- salga más o menos a través de la ranura -10-.

25

30

Para desmenuzar el hielo por medio de este utensilio, se le hace pasar repetidas veces, a modo de un cepillo de carpintero, sobre la superficie de una barra o de un



5 trozo suficientemente grande de hielo, de modo que la cuchilla -8- vaya acepillando el hielo y arrancando virutas del mismo, las cuales pasan a través de la ranura -10- al interior del recipiente donde se ván almacenando. Cuando el recipiente queda lleno de hielo desmenuzado, o cuando se estima que la cantidad del mismo es suficiente para los fines a que se destina, se abre la tapa -4- y se retira el hielo desmenuzado contenido en el recipiente.

10 Con objeto de facilitar el deslizamiento del utensilio sobre la superficie de la barra de hielo a pesar de las pequeñas desigualdades que esta pueda presentar, el borde anterior -13- del fondo -1- está ligeramente curvado hacia arriba.

15 Aunque la forma exterior del utensilio, así como los detalles de construcción, pueden variar según convenga, es conveniente que la pared posterior -3- este inclinada respecto al fondo -1- según el ángulo más conveniente para que la cuchilla -8- trabaje en las mejores condiciones.

20 -----: N O T A :-----

Se reivindica como objeto de este registro de modelo de utilidad:

25 1.- Utensilio para desmenuzar hielo, constituido por un recipiente de metal o de otro material, que comprende en su interior una hoja o cuchilla fijada de manera regulable y en posición inclinada, cuyo filo sale al exterior a través de una ranura del fondo del recipiente.

30 2.- Utensilio según la reivindicación anterior, caracterizado por que las caras laterales del recipiente son de forma aproximadamente romboidal, de manera que la cara



posterior del mismo esta inclinada formando un ángulo obtuso con el fondo; estando la cuchilla fijada de modo regulable a dicha cara posterior, por medio de un tornillo que pasa a través de un orificio alargado que presenta la citada cara posterior.

5

3.- Utensilio según las reivindicaciones anteriores, caracterizado por comprender una tapa que cierra las caras superior y anterior del recipiente y que esta articulada por medio de un eje a unas prolongaciones que presentan las caras laterales en su vértice superior posterior.

10

4.- Utensilio según las reivindicaciones anteriores, caracterizado por que el borde anterior del fondo del recipiente está ligeramente curvado hacia arriba.

5.- Utensilio para desmenuzar hielo.

15

Esta memoria consta de cinco páginas, escritas por una sola cara.

BARCELONA, 31 OCT 1949

P.A.



21347

Fig. 1

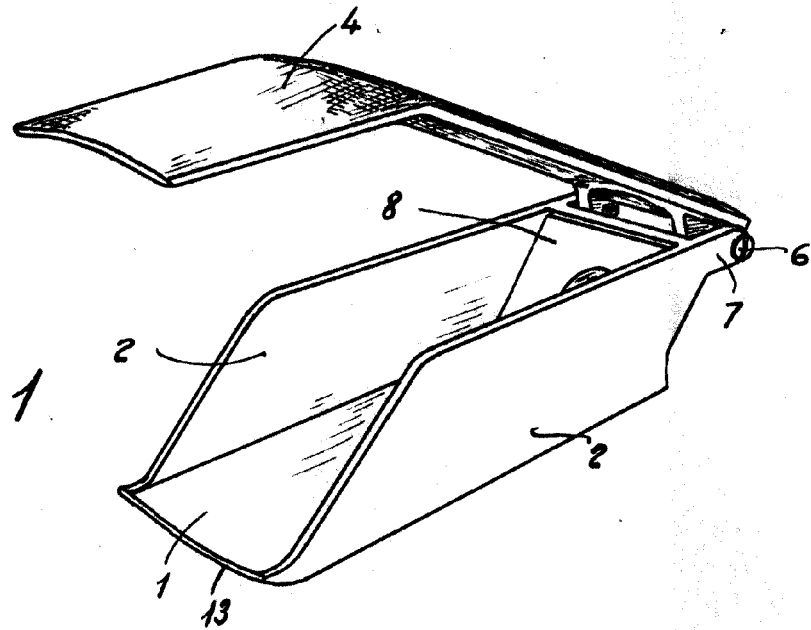
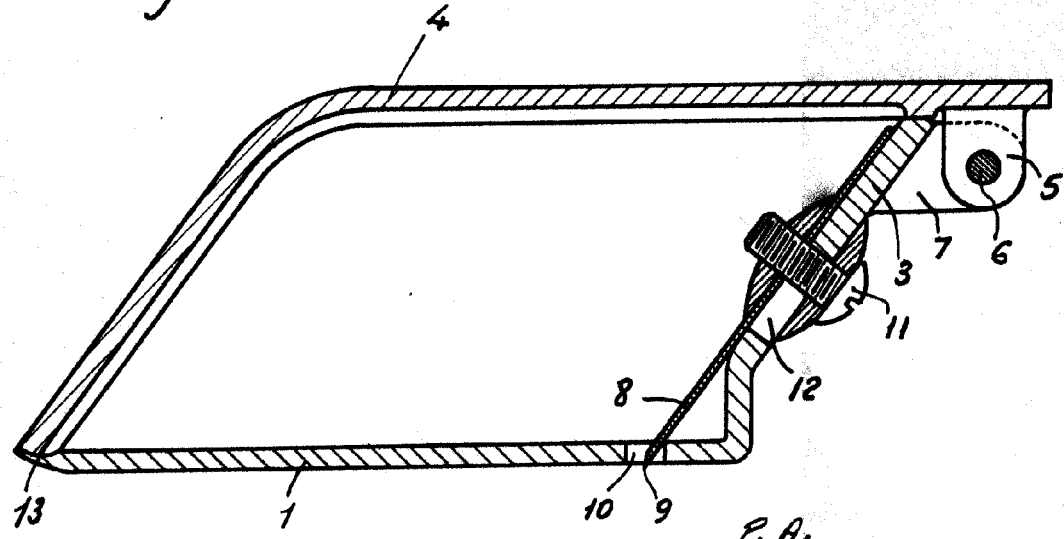


Fig. 2



P. A.

JOSÉ M<sup>o</sup> BOLIBAR