

21346



REGISTRO
DE
UN MODELO DE UTILIDAD

por "Un flotador para depósitos de water y aplicaciones
análogas" - - - - -

a favor de Don Carlos BERRENS VILLARROYA, de nacionalidad es-
pañola, domiciliado en BARCELONA, Avenida de la Republica
Argentina 17.

- - - - -

MEMORIA DESCRIPTIVA

La presente memoria descriptiva se refiere al registro
de un modelo de utilidad constituido por un flotador de
cuerpo cóncavo determinante del cierre automático de la ali-
mentación de agua de los depósitos de water y otros en que
5 tal función sea necesaria, que substituye con ventaja a los
flotadores de cuerpo hueco cerrado que presentan el incon-
veniente de que al perforarse admiten una cantidad de agua
que al aumentar su peso los inutilizan para llevar a cabo
la función que deben desempeñar.



Se caracteriza el flotador que constituye el modelo por tener la forma de una campana fabricada con un material de poco peso y provista en general superiormente de un dispositivo de fijación rígido a la palanca accionadora del mecanismo de apertura y cierre de la entrada de agua en el depósito la cual se emplea aplicada superiormente al agua depositada de manera que gracias al cierre hidráulico que de la boca de la misma se establece y se produzca por la tendencia al sumergimiento que el peso de la propia campana determina en el interior de la misma una ligera compresión del aire en ella contenido que impide la realización de tal sumergimiento y manteniendo en consecuencia la flotación de la campana respecto al nivel variable del agua que determina la apertura o el cierre de la citada entrada de agua.

Como la descripción de un ejemplo de realización práctica ha de ser lo más útil para dejar perfectamente demostrada cuales son las constituciones, la disposición y la función útil del flotador de que se trata se representa en el dibujo adjunto un caso de ejecución del mismo al cual a continuación nos referiremos.

En el dibujo se representa el flotador dado como ejemplo en sección y puede apreciarse perfectamente que tiene la forma de una campana 1 constituida con una materia plástica moldeada y endurecida, que está provista de una parte regresada 2 a la cual se ha fijado durante el moldeo el extremo 3 con garganta 4 de una pieza metálica 5 que presenta un orificio 6 para el paso transversal de la palanca 7 de accionado del paso del agua, que una vez colocada en tal ori-

21346



- 3 -

ficio se fija por medio de un tornillo de presión 8 de ma-
nera que quede el flotador rígidamente unida a ella para
que pueda obligarla o seguirla en sus cambios de inclinación
sin perder la posición requerida para que se mantenga el
5 cierre hidráulico de la boca de la campana que determina que
la tendencia de ésta a sumergirse en el líquido 9 produzca
la compresión del aire contenido en 10 que obliga a la cam-
pana a mantenerse en flotación.

Se comprende perfectamente que la fabricación de la
10 campana de una materia plástica de poco peso a la vez que
aligera la tendencia de la misma a sumergirse, permite lo-
grar una perfecta hermeticidad del recinto en que el aire
se comprime por la facilidad de adhesión al cuerpo de la cam-
pana sin perforarlo del dispositivo de fijación a la palan-
15 ca accionada del mecanismo de cierre y apertura del paso
del agua.

Como es natural dentro de la disposición en campana o
acompañada podrán presentar los flotadores que se fabriquen
de acuerdo con el modelo una gran variedad de formas y de
20 dimensiones sin que por ello ni por la clase de materiales
que se empleen en la fabricación de las campanas ni por la
clase de dispositivos que se apliquen a las mismas para fijar-
las en la relación que se crea más útil a la palanca del
mecanismo de gobierno del paso del agua se altere la esen-
25 cialidad del propio modelo.

21346



- 4 -

N O T A

Por el registro de modelo de utilidad a que se refiere la presente memoria descriptiva se REIVINDICA la propiedad y la explotación exclusiva de:

1.- Un flotador para depósitos de water y aplicaciones
 5 análogas esencialmente caracterizado por tener la forma de una campana fabricada con un material de poco peso y provista en general superiormente de un dispositivo de fijación rígida a la palanca accionadora del mecanismo de apertura y cierre de la entrada de agua en el depósito la cual
 10 se emplea aplicada superiormente al agua depositada de manera que gracias al cierre hidráulico que de la boca de la misma se establece y se produzca por la tendencia al sumergimiento que el peso de la propia campana determina en el interior de la misma una ligera compresión del aire en ella
 15 contenido que impide la realización de tal sumergimiento y manteniendo en consecuencia la flotación de la campana respecto al nivel variable del agua que determina la apertura o el cierre de la citada entrada de agua.

2.- La propiedad y la explotación exclusiva del objeto
 20 del registro, sean cuales fueren las circunstancias que concurren con su esencialidad definida en la anterior reivindicación, cual objeto es:

"Un flotador para depósitos de water y aplicaciones análogas" - - - - -

Consta



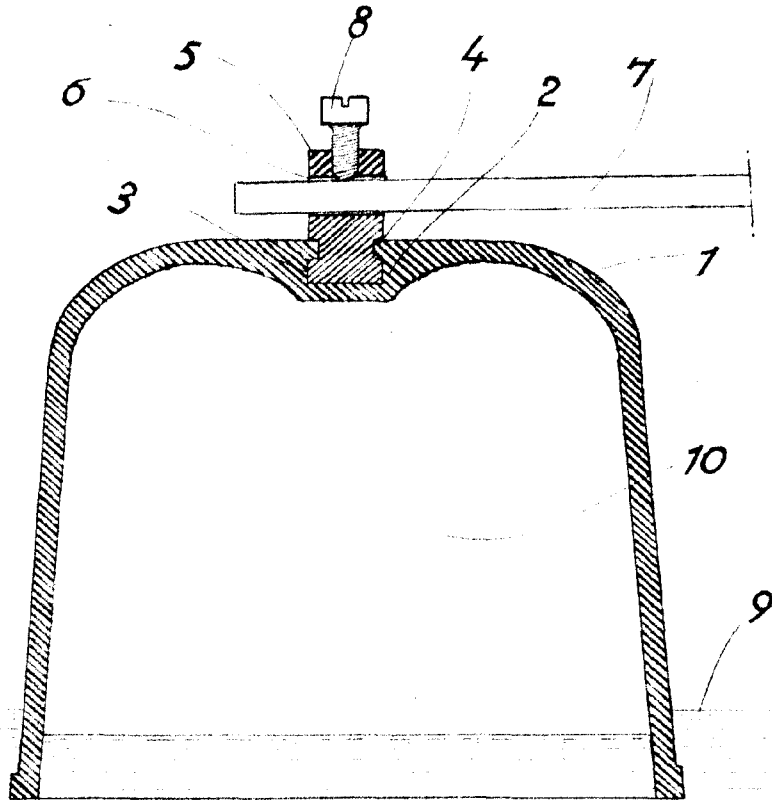
- 5 -

Consta la presente memoria de cinco hojas, foliadas,
escritas por una sola cara.

Barcelona, 31 de Octubre de 1949.

P. p. de Don Carlos BERRRNS VILLARROYA,

21346



CARLOS BERRENS VILLARROYA
DISEÑO 21346