



21885

MEMORIA DESCRIPTIVA
DE UN
MODELO DE UTILIDAD

a favor de D. José MONTÓN MONTÓN, de nacionalidad española,
residente en MADRID, C/. Juan de Urbieto, núm. 10, 3ª - E.-

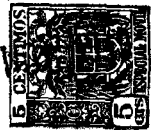
por:

"PROTECTOR PARA RELOJES DE PULSERA".-

.-

El gran volumen que ha adquirido el uso de los relojes de pulsera, ha impulsado a la fabricación de los mismos, con el empleo de distintos metales y aplicaciones, tendiendo a los precios que sean asequibles a toda la demanda del mercado.

5. Esto tras consigo, el que no todos los materiales y aleaciones empleadas den un buen resultado, y un gran defecto del que adolece una mayoría es corroerse la tapa posterior de la caja del reloj de pulsera que, en un tiempo de uso, ha de seguirle por el constante contacto con la epidermis del tercio inferior del antebrazo -algunas veces sudoroso y humedecido-
10. la inevitable oxidación de dicha tapa, constituida por una u otra aleación de metales, las que no todas son inalterables en la humedad, incluso muchas de las llamadas de acero inoxidable, o de los sujetos a procedimientos de los clásicos ba-



15. flos de oro, plata, etc. que el contacto desgasta, dejando al metal indefenso al ataque del óxido.

Hacia la evitación de este defecto está ideada la conocida pulsera de cuero que presenta una tira que pasa por debajo de la caja del reloj, pero bien por tendencias de estética o elegancia no son de las más preferidas y utilizadas en su uso, y sí por el contrario las de los modelos cuyos extremos parten sujetos de cada abrazadera del reloj, dejando al mismo en contacto con la piel.

Es pues un inconveniente éste, que perjudica considerablemente a un reloj de esta clase, desvalorizándolo y haciéndolo imponentable, sólo y precisamente por estar corroída y oxidada la parte de la tapa posterior, y, para compensar esta anomalía, hoy sin defensa, como demuestra la realidad sobre tal extremo, se idea el protector de tipo universal por su adaptación a cualquier sistema de pulsera, siempre que se ajuste en tamaño y forma al cronómetro.

Así pues, el citado protector, de un coste insignificante, de una comodidad y de una eficiencia práctica, consiste:

En una superficie (1) de material más apropiado, transparente o no, invisible o fantasía, con el borde (2) suavemente curvado cóncavamente, para que de una forma conveniente cubra la susodicha tapa metálica, y, con dos salientes en perpendicular a modo de alzas (3), bien dobladas sobre sí mismas, o bien en sus extremos con suave curva convexa a uno u otro lado, según su adhesión a la caja o a las abrazaderas, de forma que los mencionados salientes -mediante una ligera presión- se introduzcan entre la caja del reloj y sus asideros, a fin de servir de simple resorte de sujeción, al tomar su posición normal de expansionamiento una vez dispuesto, quedando entonces fija una superficie en detalle cuyo fin primordial es aislar el reloj de pulsera de la epidermis de la muñeca, haciendo de impermeable a la humedad y contrarrestando los peligros de óxido consiguientes.



50. A título de ejemplo no limitativo, se representa en el plano adjunto, este protector tal y como se ha descrito, en formas redonda y cuadrada y diversos medios de sujeción que en nada varían su esencialidad.

55. Expuesta suficientemente la naturaleza de la invención, se hace constar podrá llevarse a cabo en la forma, materiales -transparentes o no- dimensiones, grosor, colorido, ornamentación y medios que más interesen, siempre que ello conserve la referida finalidad, cuya protección se solicita para España, sus Colonias y Protectorado, por término de VEINTE años, y a tal objeto son de significar las siguientes:

60.

REIVINDICACIONES

1ª.- "PROTECTOR PARA RELOJES DE PULSERA", caracterizado por una lámina o superficie de grosor y material más apropiados, transparente o no, modelada en las formas que interese, con el borde suavemente curvado cóncavamente, para que cubra
65. la tapa metálica posterior de cualquier reloj de pulsera y aislarla de la epidermis de la parte de la muñeca.

2ª.- "PROTECTOR PARA RELOJES DE PULSERA", conforme anterior reivindicación caracterizado por dos salientes o aletas diametralmente opuestos, que partiendo perpendicularmente del
70. citado borde de dicha superficie se doblan con amplitud hacia sí o terminan con suave curva convexa, a uno u otro lado, según su adhesión a la caja del cronómetro o hacia los asideros del mismo, que sirven como simple resorte de sujeción, bien por su expansionamiento después de la presión ejercida en su
75. colocación, o , por su enganche a modo de uña.

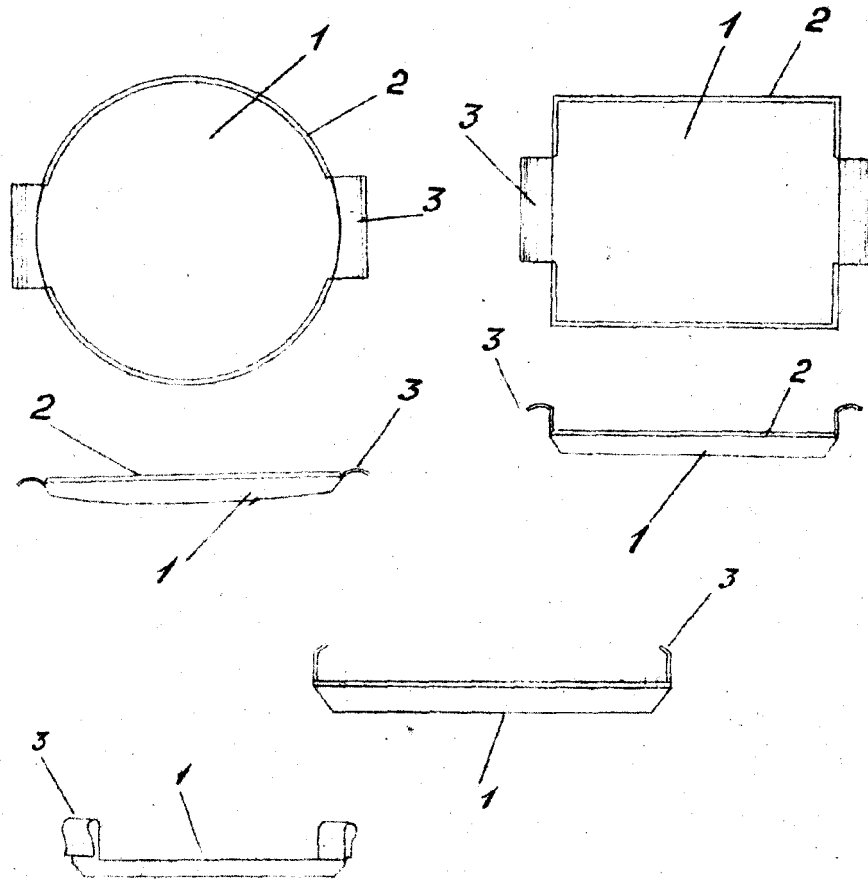
3ª.- "PROTECTOR PARA RELOJES DE PULSERA".-

Todo ello tal como se describe, reivindica y se ilustra en el plano que se acompaña a esta memoria, que consta de tres hojas foliadas y setenta y seis líneas mecanografiadas a dos espacios por una sola cara.

MADRID, 7 de noviembre de 1.949.-

21335

-7 N



Escala variable
MADRID, -7 NOV. 1949