

21308

Dn. Ramón Serret Ferré, de nacionalidad española, domiciliado en Reus, (Provincia de Tarragona), Plaza España nº 2, solicita registrar un Modelo de Utilidad, por 20 años, para España y sus Colonias, que se refiere a: "DISPOSITIVO DE ALARMA PARA IMPEDIR LA APERTURA FRAUDULENTE DE CAJONES, CUYO CIERRE SE ASEGURA MEDIANTE UNA DETERMINADA COMBINACION DE PALAN-CAS"- (Clase 73).- Grupo 8º del Nomenclator Oficial.-

Los cajones de los mostradores y los de las taquillas de recaudación, por ejemplo, generalmente están desprovistos de medios de seguridad que impidan la apertura fraudulenta de los mismos, cuando por descuido, o por otra causa, quedan al alcance de la mano de personas ajenas al servicio.-

Como que dichos cajones han de abrirse y cerrarse con frecuencia, el dispositivo de seguridad o alarma que impide su apertura y que al mismo tiempo avisa cuando hay intento de robo, ha de ser de funcionamiento sencillo, a fin de evitar pérdida de tiempo por parte de la persona que lo utiliza.-

La presente solicitud de modelo de utilidad tiene por objeto dar a conocer un dispositivo de alarma, aplicable a toda clase de cajones, cuyo cierre se asegura mediante un juego de palancas, martillo y trinquete, accionados por un teclado, - que queda oculto dentro del tirador del cajón.-

La posición de los trinquetes con relación a las palancas que determinan la clave de apertura, podrá variar según un gran número de combinaciones, cada una de las cuales constituye un secreto del cierre, que de no conocerlo de antemano, impide abrir el cajón, al mismo tiempo que provoca el disparo



10

15

20

automático del timbre de alarma u otro indicador sonoro o luminoso, de funcionamiento mecánico o eléctrico.-

25 En los dibujos adjuntos, que forman parte integrante de esta memoria descriptiva, se representa, a título de ejemplo, y en forma esquemática, una realización del dispositivo de seguridad y alarma, a que hemos hecho referencia.-

Dichos dibujos muestran.-

Fig.1.- Una vista en planta del conjunto del mecanismo.-

30 Fig.2.- Una vista de perfil del mecanismo representado en Fig.1.-

Refiriéndonos concretamente a dichos dibujos pasamos a detallar las partes que integran el dispositivo de cierre y alarma, que impide la apertura fraudulenta de cajones, describiendo al mismo tiempo su modo de funcionar y las ventajas de su adopción,-



40 Tal como se representa por las vistas en planta de Fig.1 y alzado de Fig.2, el conjunto del dispositivo está formado por la agrupación de una serie de elementos iguales, paralelamente dispuestos, en número variable, que en el caso mostrado está integrado por cinco juegos de dos palancas, un martillo y trinquete de retención.-

45 El conjunto del mecanismo va dispuesto sobre la parte central del fondo del cajón, convenientemente cubierto por planchas de madera o metal, dejando, a cada lado y sobre el mismo, espacios útiles para depositar monedas, billetes y documentos.-

50 La cara delantera (1) del cajón presenta una abertura (9), de forma alargada y en posición horizontal, para el paso de los extremos de las palancas (8), que constituyen el teclado de accionamiento, el cual queda alojado y cubierto por el tirador (10), sobre el que se actúa forzosamente para abrir el cajón.-

21308

55

Los ejes transversales (3)-(4) y (5), que soportan las palancas (8)-(11) y las piezas oscilatorias en forma de martillo (12), están dispuestos paralelamente entre si, apoyados en dos montantes laterales (2)-(2') solidarios del cajón, que junto con unos travesaños (6), que sirven de tope para limitar la oscilación de una de las palancas, constituyen el armazón del mecanismo, que se acciona al pulsar las teclas.-

60

El fondo (7) del cajón presenta una abertura longitudinal, coincidente con la zona ocupada por el grupo de elementos que integran el cierre, o bien forma una serie de regatas paralelas, coincidentes con el eje de las palancas de cada elemento, a través de las cuales asoman los dientes (14') de la serie de trinquetes (14), montados sobre un eje transversal común (15) apoyado en las guías del cajón, de modo que dicho eje permanece fijo durante los desplazamientos de entrada y salida que se imprimen al cajón para abrirlo y cerrarlo.-



70

El dispositivo de alarma está constituido por un timbre (19), dotado de cuerda, o bien accionado por un electro-imán, el cual se dispara a impulsos de una palanca oscilatoria (16), cuyos puntos de apoyo (17) son solidarios de las paredes de la caja del mecanismo.-

75

Para facilitar la explicación del modo como funciona el nuevo dispositivo de seguridad y alarma, que impide la apertura de toda clase de cajones, nos referiremos a los movimientos que realizan las distintas piezas que componen uno de los varios elementos que integran el cierre.-

80

Siguiendo el esquema de Fig.2, vemos que, al actuar sobre la tecla que forma el extremo de la palanca (8) para levantarla, al pulsar con un dedo, en sentido de la flecha (a), su extremo opuesto (8') baja, describiendo la trayectoria indicada por la flecha (b). Dicha palanca presiona contra el

85

extremo libre (11') de la palanca (11), haciéndola oscilar - en sentido de la flecha (c), de modo que su otro extremo se levanta, siguiendo la trayectoria (d), quedando limitada su oscilación entre los topes establecidos por los travesaños - (6). La palanca (11), al levantarse, deja libre a la pieza - en forma de martillo (12), que oscila sobre el punto de giro (5), bajando, por su peso, el extremo (13), según indica la - flecha (f) y subiendo su otro extremo (12'), tal como marca - la flecha (e).-

90

95

Si el trinquete (14) se halla en la posición indicada - por línea continua en la Fig.2, al tirar del cajón para abrir lo, pulsando previamente la tecla (8), no habrá ningún obstáculo que impida su salida, toda vez que la punta (12') del - martillo habrá sobrepasado la altura del tope que forma el - diente (14') del trinquete (14). Ahora bien, si la palanca - -8- no ha sido pulsada al abrir el cajón, no se habrá producido la serie de oscilaciones a que hemos hecho referencia y por lo tanto, al tirar del cajón hacia afuera, la punta -12'- del martillo chocará contra el trinquete -14-, estableciendo un punto de resistencia, que obliga al martillo -12- a oscilar en sentido contrario de la trayectoria -f-, provocando - el disparo del timbre de alarma, al hacer presión contra la palanca oscilatoria -16-, cuyo extremo -16'- actúa sobre el disparo -18- del timbre -19-, que sonará mientras tenga cuerda, o hasta que al abrir el interesado el cajón, pulsando de bidamente la palanca -8-, baja la palanca -16- del disparo, - parando el timbre.-

100

105

110

115

Si el trinquete -14- se halla en la posición marcada - por línea de trazos mostrada en la Fig. 2, y se intenta a - - brir el cajón presionando sobre la palanca -8-, entonces, al oscilar el martillo -12-, cae su extremo -13- sobre el trinquete, engatillando con el mismo, de modo que al tirar del - cajón oscila el trinquete sobre su eje -15-, en sentido con-



21308

trario al de la flecha -f-, provocando igualmente el disparo del timbre u otro dispositivo de alarma, previsto al efecto.-

120

Combinando la posición de la serie de trinquetes -14- según una clave preestablecida, solo se podrá lograr la apertura del cajón pulsando una o más teclas determinadas.-

125

Cuando el cajón se abre normalmente, el timbre -19- solo dá una señal, como si se tratara de una caja registradora, a cuyo fin se ha previsto sobre el fondo del cajón, una uña o saliente que al pasar frente a un percutor -20-, montado oscilatoriamente sobre un pivote -22-, choca contra su extremo interior -20'- y lo hace oscilar, separándolo del timbre hasta que se produce la desconexión entre el percutor y dicho saliente, en cuyo momento el percutor es atraído hacia el timbre, por la fuerza de un muelle -21-, que se contrae subitamente.-



135

Cuando se desea cerrar el cajón no es necesario pulsar las teclas que forman el secreto, ya que el extremo -13- del martillo oscilatorio -12-, al retroceder el cajón resbala sobre el trinquete -14-, sobrepasándolo y quedando en posición de engatillar con él cuando se intente abrir fraudulentamente el cajón, o sea sin pulsar las debidas teclas.-

140

El timbre mecánico -19- puede ser sustituido, como se ha dicho, por uno de accionamiento eléctrico, u otro sistema de avisador sonoro o luminoso, que se pone en funcionamiento al cerrar el circuito, que lo alimenta, en virtud de la acción producida por la oscilación de la palanca -16- -16'-.

145

Se sobreentiende que el cajón podrá construirse de diferentes clases de madera y el mecanismo puede estar integrado por piezas de madera y metal combinadas, o bien ser-

150

enteramente metálico, a fin de asegurar la precisión de los movimientos y aminorar el desgaste por el uso.-

155

La forma, dimensiones, disposición y arreglo del conjunto y de cada una de las piezas que integran el dispositivo de alarma y seguridad para el cierre de cajones, que acabamos de describir, podrán sufrir todas aquellas variaciones, modificaciones y sustituciones que se estimen convenientes, siempre que no se altere la idea en que se basa su funcionamiento.-

160

El modelo de utilidad por "Dispositivo de alarma para impedir la apertura fraudulenta de cajones, cuyo cierre se asegura mediante una determinada combinación de palancas", cuyo privilegio de explotación en España, sus Colonias y Protectorado se solicita por un periodo de 20 años, recaerá sobre las particularidades que se concretan en las siguientes



165

REIVINDICACIONES

170

14.-"DISPOSITIVO DE ALARMA PARA IMPEDIR LA APERTURA FRAUDULENDA DE CAJONES, CUYO CIERRE SE ASEGURA MEDIANTE UNA DETERMINADA COMBINACION DE PALANCAS" caracterizado por el hecho de que consta de una serie de elementos de cierre, iguales y paralelamente dispuestos en número variable, cada uno de los cuales está integrado por un juego de palancas, un martillo oscilatorio y un trinquete de retención accionados al pulsar una tecla que queda oculta dentro del tirador que forzosamente ha de cogerse para abrir el cajón, de manera que, combinando la posición de los trinquetes con relación a las palancas que determinan la clave de apertura, podrá obtenerse un variado número de combinaciones o secretos del cierre, que de no conocerse de antemano impiden abrir el cajón, provocando, al mismo tiempo, el disparo automático -

180

21308

de un timbre de alarma, u otro indicador sonoro o luminoso, de funcionamiento mecánico o eléctrico.-

185

29.-"DISPOSITIVO DE ALARMA PARA IMPEDIR LA APERTURA FRAUDULENTE DE CAJONES, CUYO CIERRE SE ASEGURA MEDIANTE UNA DETERMINADA COMBINACION DE PALANCAS" según la reivindicación 1ª, caracterizado por el hecho de que la agrupación de los varios elementos de cierre que integran el mecanismo del dispositivo de seguridad y alarma, se montan sobre la parte central del fondo del cajón, cubriéndolos convenientemente y dejando, a cada lado y sobre los mismos, espacios útiles para depositar las monedas, billetes y documentos.-

190



21

195

30.-"DISPOSITIVO DE ALARMA PARA IMPEDIR LA APERTURA FRAUDULENTE DE CAJONES, CUYO CIERRE SE ASEGURA MEDIANTE UNA DETERMINADA COMBINACION DE PALANCAS", según las reivindicaciones 1ª y 2ª, caracterizado por el hecho de que la cara delantera del cajón presenta una abertura de forma alargada y en posición horizontal, prevista para el paso de los extremos de las palancas que constituyen el teclado de accionamiento, el cual queda alojado y cubierto por el tirador, sobre el que se actúa para abrir el cajón.-

200

205

4ª.-"DISPOSITIVO DE ALARMA PARA IMPEDIR LA APERTURA FRAUDULENTE DE CAJONES, CUYO CIERRE SE ASEGURA MEDIANTE UNA DETERMINADA COMBINACION DE PALANCAS", según las reivindicaciones precedentes, caracterizado por el hecho de que los ejes transversales que soportan los juegos de palancas y que constituyen el punto de oscilación de las mismas, así como el eje que sustenta las piezas oscilatorias en forma de martillo, están dispuestos paralelamente entre sí, apoyados sobre los montantes laterales, que junto con unos travesaños que sirven de tópe para limitar la oscilación de una de las palancas, constituyen el armazón del mecanismo que se acciona al pulsar las teclas.-

210

215

5ª.-"DISPOSITIVO DE ALARMA PARA IMPEDIR LA AFERTURA -
FRAUDULENTA DE CAJONES, CUYO CIERRE SE ASEGURA MEDIANTE UNA
DETERMINADA COMBINACION DE PALANCAS" según las reivindica-
ciones anteriores, caracterizado por el hecho de que el fon-
do del cajón presenta una abertura longitudinal, coinciden-
te con la zona ocupada por el grupo de elementos paralelos-
que integran el cierre, o bien forma una serie de regatas,-
coincidentes con el eje de las palancas de cada elemento, a
través de las cuales asoman los dientes de los varios trin-
quetes montados sobre un eje transversal común, que está a-
poyado en las guías del cajón, de modo que dicho eje perma-
nece fijo durante los desplazamientos de entrada y salida -
que se imprimen al cajón para abrirlo y cerrarlo.-

220



230

6ª.-"DISPOSITIVO DE ALARMA PARA IMPEDIR LA AFERTURA -
FRAUDULENTA DE CAJONES, CUYO CIERRE SE ASEGURA MEDIANTE UNA
DETERMINADA COMBINACION DE PALANCAS" según las reivindica-
ciones que anteceden, caracterizado por el hecho de que el-
dispositivo de alarma se dispara a impulso de una palanca -
oscilatoria, cuyos puntos de apoyo son solidarios de las --
paredes de la caja del mecanismo, de modo que, al intentar-
abrirlo no pulsando las teclas debidas, se produce el engan-
che entre el martillo oscilatorio y el trinquete, provocan-
do dicho martillo el levantamiento de la palanca oscilato--
ria que actúa sobre el disparo de alarma.-

235

240

7ª.-"DISPOSITIVO DE ALARMA PARA IMPEDIR LA AFERTURA -
FRAUDULENTA DE CAJONES, CUYO CIERRE SE ASEGURA MEDIANTE UNA
DETERMINADA COMBINACION DE PALANCAS" según la 1ª reivindica-
ción, caracterizado por el hecho de que cuando el cajón se
abre normalmente, el timbre de alarma solo dá una señal, -
producida mediante un percutor, montado oscilatoriamente so-
bre un pivote y atraído por un muelle, el cual es accionado
por el peso de una uña o saliente, previsto en el fondo del
cajón.-

245

21308

8ª.-"DISPOSITIVO DE ALARMA PARA IMPEDIR LA APERTURA -
FRAUDULENTE DE CAJONES, CUYO CIERRE SE ASEGURA MEDIANTE UNA
DETERMINADA COMBINACION DE PALANCAS".- Tal como se ha des--
crito y demostrado en los dibujos adjuntos.-

250

Consiste de nueve hojas, foliadas y mecanografiadas por
una sola cara.-

Barcelona a 21 de Octubre de 1949

P.A. de D. Ramón Serret Ferré.-

Juan B. Renter
JUAN B. RENTER RIDAURA



Fig.1

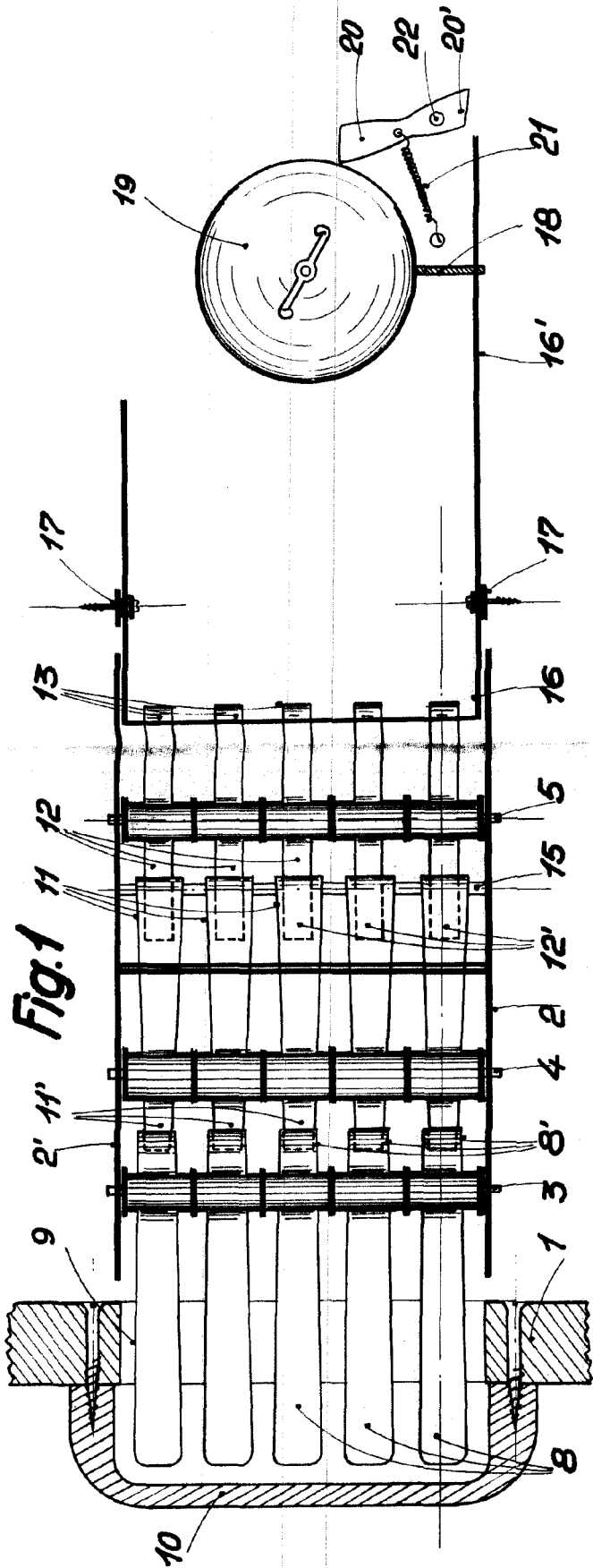
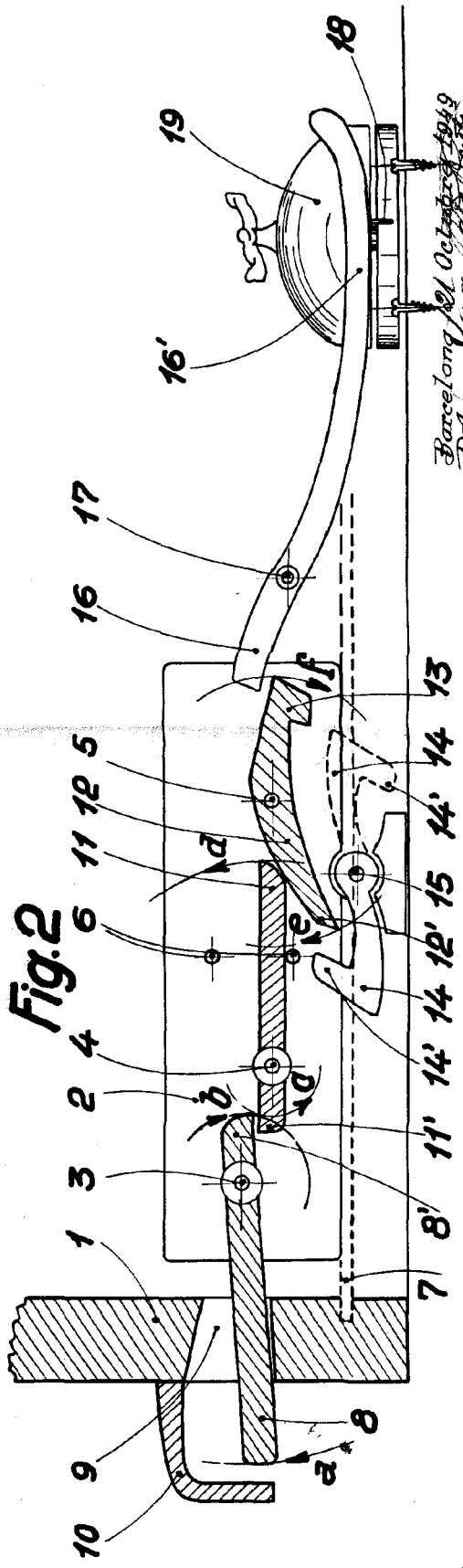


Fig.2



Barcelona 21 October 1949
 P.º Juan B. Ferrer y Compañía

Escala variable

