



1949

21305

DESCRIPCION

DEL MODELO DE UTILIDAD CUYO REGISTRO SE SOLICITA A FAVOR DE DON ISIDORO QUADRENY ORELLANA, DE NACIONALIDAD ESPAÑOLA, RESIDENTE EN BARCELONA Y DOMICILIADO EN LA CALLE DE ARAGON Nº 181, PARA APLICAR A: "UN TERMOMETRO CLINICO".

- El nuevo Modelo de invencion del recurrente, cuyo registro se solicita, consiste en un termómetro clínico que por su especial disposicion presenta grandes ventajas sobre los conocidos al facilitar la lectura de sus indicaciones, con lo que, aparte de la mayor comodidad que siempre se obtiene, se hace mas asequible su uso a aquellas personas que por su inferior cultura o por sus deficiencias fisiológicas, tengan dificultad en la lectura de una escala graduada.
5. ciones, con lo que, aparte de la mayor comodidad que siempre se obtiene, se hace mas asequible su uso a aquellas personas que por su inferior cultura o por sus deficiencias fisiológicas, tengan dificultad en la lectura de una escala graduada.
 10. Es sabido que los termómetros clínicos van provistos de una sola escala graduada que se graba sobre el vidrio o cristal del tubo de manera que quede adyacente a la visual de la pequeña columna de mercurio cuyas indicaciones se tratan de conocer. Algunas veces dicha escala
 15. se colorea en uno o mas colores y siempre consiste en una graduacion constituida por trazos de igual o vario tamaño o longitud y por una numeracion mas o menos densa.
En nuestro Modelo, tanto la escala graduada como su numeracion, se graban alternadamente en ambos lados de
 20. la visual del mercurio, de tal manera que las temperaturas comprendidas entre ciertos límites se lean a un lado de la columna y las demás al otro lado. Con ello, el que no sepa leer, y cualquier persona al primer vistazo, podrá no ver exactamente la temperatura marcada, pero por lo menos puntualizará si se halla o no comprendida entre los límites a que nos hemos referido. Así, por ejemplo, si admitimos que las temperaturas patológicas o de fiebre para la persona humana se hallan comprendidas entre los treinta y seis y
 - 25.



1919

30. los cuarenta grados centígrados, serán las graduaciones y la numeración correspondientes a esta porción de la escala las que se grabaran a un lado de la columna, grabando el resto de la misma escala al otro lado.

35. En lugar de grabada la escala puede ser dibujada o marcada por cualquier otro medio conocido ya que ello no afecta a la esencialidad de nuestro Modelo, así como el termómetro podrá ser de cualquier clase y uno o varios los colores utilizados en la graduación.

40. Si el termómetro construido de acuerdo con nuestro Modelo se aplicara por ejemplo, a la veterinaria o tuviera que usarse en Países o regiones donde la costumbre médica aceptara otros límites para las temperaturas cuya importancia interese conocer, o donde se usaran escalas distintas de la centesimal, podrían variar los límites de la parte marcada a uno u otro lado, siempre de acuerdo con las características de nuestro Modelo.

45. También conviene hacer constar que, aunque ello no representaría ventaja alguna sobre la disposición que hemos adoptado, deben considerarse comprendidas dentro de la esencialidad de nuestro Modelo todas aquellas otras formas posibles de indicar distintas partes de la graduación unas a un lado y otras al otro de la columna de mercurio, como, por ejemplo, señalando por trazos a la izquierda una parte de la graduación y por otros trazos a la derecha las otras partes, y otras disposiciones parecidas.

50. En los dibujos adjuntos y para mayor claridad, se ha representado en la figura primera un termómetro clínico normal construido de acuerdo con nuestro modelo con su depósito -a-, su cuerpo -a- y su columna de mercurio -c- y en él se ha grabado la graduación y la numeración a la izquierda del dibujo para las temperaturas inferiores a 36° y superiores a 40° y a la derecha para las comprendidas entre estos límites.

55. En la figura segunda se representa a mayor tamaño y en detalle la disposición de nuestro Modelo y en ella se vé que en la parte -a- se ha grabado la graduación a la izquierda del dibujo y la numeración a la derecha igual que en la parte -c- y que en cambio en la parte central se grabado la numeración a la izquierda y la graduación a la derecha.

60. El nuevo modelo podrá construirse de cualquier tamaño y forma accidental.

NOTA:



374 INT 1949

Este modelo se caracteriza por:

- 75. 1º- Un termómetro clínico en que para facilitar la lectura de la escala de temperaturas, se graba la parte correspondiente a las temperaturas patológicas o de fiebre a distinto lado de la visual de la columna de mercurio, del que ocupa el resto de la graduacion y numeracion, con lo que al primer vistazo se vé si la temperatura señalada queda o no comprendida en esta region aunque el lector no pueda por otras causas precisar el valor exacto de dicha temperatura,
- 80. 2º- "Un termómetro clínico".

- 85. Todo tal y como queda descrito, dibujado y reivindicado.

Consta esta Descripcion de tres páginas foliadas escritas a máquina por una sola cara.

Barcelona a 20 de Octubre de 1949

P.A.

Alfonso S. ...

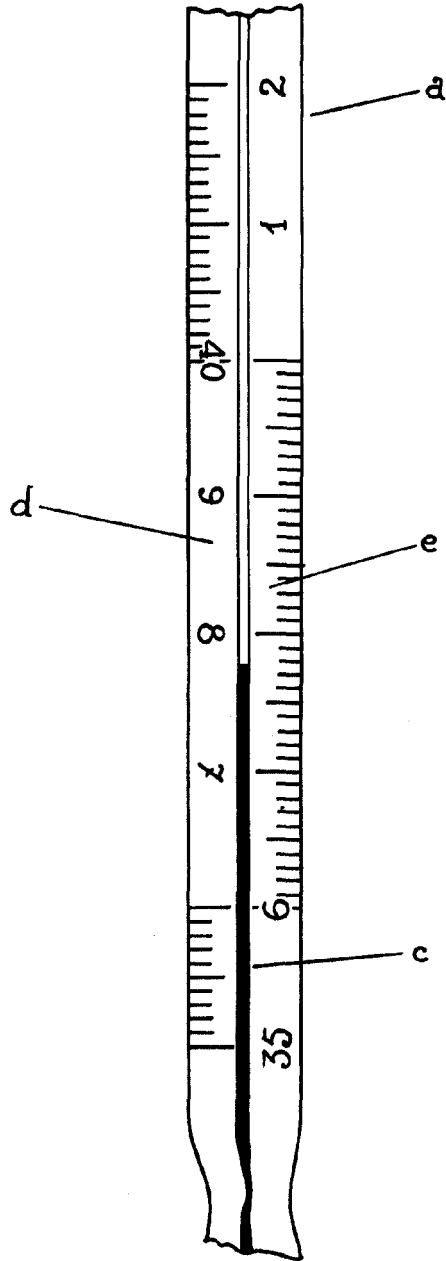
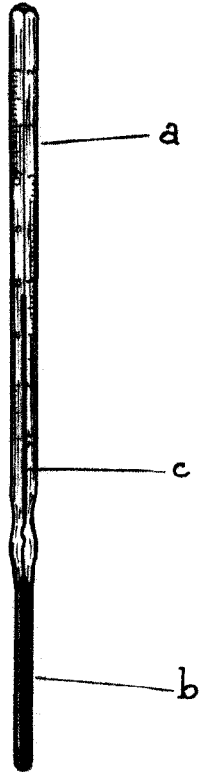


1945

21805

FIG. 2^a

FIG. 1^a



ESCALA VARIABLE

*Revisión en el Laboratorio 9/25/45
P. de. [Signature]*