



19 OCT 1938

2130

DESCRIPCION

del Modelo de Utilidad cuyo registro se solicita a favor de D. Juan B. Pages Maruny, residente en Barcelona y domiciliado en la calle Entenza nº 79, aplicable a: "Un Juguete".

El nuevo juguete a que se refiere esta Descripción consiste en un caballo de carton moldeado de características similares a los tan vulgarmente conocidos en el mercado, que mediante una especial disposición y sencillo mecanismo que luego se dirá, puede levantarse o encabritarse, sobre sus patas traseras, con lo que, al imitar una actitud natural en el animal que reproduce, presenta mayor atractivo y aumenta sus cualidades valorativas como entretenido juguete.

Para conseguir el fin indicado, el recurrente ha ideado moldear la figura del caballo en dos piezas independientes constituida una de ellas por la grupa y patas traseras y la otra por el resto del cuerpo del animal, de tal forma que la segunda pueda encajar en la primera uniéndose a ella por un eje o articulación apropiada. A la parte posterior de la grupa se sujeta un cordel bramante o cable adecuado de manera que al tirar de él el cuerpo del caballo bascule sobre la articulación antes citada con lo que adoptará la posición de encabritarse, a la que se dá mejor naturalidad por haber dispuesto una articulación a rótula en las rodillas o patas delanteras del juguete con la que al levantarse estas y por el solo efecto de gravedad adopta una posición parecida



21304

a la natural en un caballo.

- 1908
25. Refiriendonos a los dibujos adjuntos la figura primera representa en perspectiva nuestro juguete y por el punteado la posicion del cuerpo del caballo en posicion de encabritarse. En ella -1- es el cuerpo del caballo, -2- la otra pieza formada por la grupa y patas traseras; +3- señala las patas delanteras articuladas en -4- y -5- la tabla de sustentacion del juguete de la que estan fijas las patas traseras -2-; en -6- se indica las ruedas para arrastrar el juguete; -7-; -7- es el cordel fijado a la parte posterior de la pieza móvil que representa el cuerpo del caballo, cuyo cordel desciende disimulado bajo la cola
30. -9- pasa debajo la tabla de sustentacion y se introduce en un tubo flexible fijo a dicha tabla -10-; en -8- se señala la posicion del cuerpo del caballo encabritado.

40. La figura segunda es una vista posterior al nuevo juguete y en ella se vé el cuerpo -1- articulado a -2- mediante un eje comun -12- que puede girar sobre 13- -13-, al tirar mediante el cordel -7- fijo al punto -11-; dicho cordel baja tapado por la cola -9- 9 despues de atravesar la tabla -5- pasa por una poleita-15- dispuesta sobre el eje -14- de las ruedas -6- .

45. En la figura tercera se representa nuestro juguete visto por su parte superior y en ella los mismos ^{ms} corresponden a iguales elementos que en la fig. 2ª, señalandose ademas el orificio -16- por donde el hilo tractor atraviesa la tabla soporte del juguete.

50. La figura cuarta demuestra la sencillez del mecanismo que permite lograr el efecto deseado, mostrando la parte inferior de la tabla soporte a fin de apreciar la disposicion accionadora del juguete. En ella se vé la citada tabla -5- con sus ruedecitas -6- acopladas a unos ejes o listones fijos -14-; el hilo -7- que atraviesa el orificio -16- pasa por una pequeña polea
55. -15- y vé a alojarse dentro de un tubo flexible -10- que está unido a la tabla y servirá para tirar del juguete.

60. En la figura quinta se indica en detalle, la disposicion terminal adoptada para el tubo flexible y el hilo accionador y en ella se vé dicho tubo -10- terminado en un bucle o asidera -17- y el hilo -7- que pasando por su interior, sale dentro del bucle y termina por un anillo -18- que servirá para accionarlo.



13081

-3-

21304

21304

65 Con todo lo dicho se comprende facilmente el funcionamiento del nuevo juguete. Bastará tirar del tubo flexible -10- para arrastrar el caballo y en cualquier momento que se tire del cordel por el anillo lb- este accionará sobre su punto de sujecion y levantará el cuerpo del caballo dandole la actitud deseada.

70. Se comprende que, sin salirse de los limites del nuevo Modelo, podran variar los detalles accidentales de la disposicion adoptada para el accionamiento asi como el juguete podra construirse en otros materiales que los indicados, adoptar diversas formas decorativas y representar otros animales que el indicado en la Descripcion.

N O T A

75. Este Modelo se caracteriza por:

1º- Un juguete que consiste en la figura de un caballo u otro animal adecuado que pueda simular la accion de encabritarse por haber dispuesto su cuerpo y parte delantera separado y articulado a la parte trasera formada por la grupa y partes posteriores.,

80.

2º- El propio juguete en el que para simular mejor el movimiento natural que se imita, se han dispuesto las partes delanteras articuladas con lo que al levantarse el cuerpo se doblan e inclinan hacia abajo por la accion de la gravedad.

85. 3º- El propio juguete en el que el movimiento se logra por un cable o hilo sujeto a la grupa y que guiado luego por unas pequeñas poleas se aloja en el interior de un tubo flexible que sirve para tirar del juguete ~~ya~~ arrastrarlo, de manera que al tirar de dicho hilo bascularé el cuerpo del animal sobre su articulacion y se levantará dando la impresion de encabritarse,

90.

4º- El propio juguete en que tanto el cuerpo del animal como la parte trasera constituida por la grupa y patas posteriores pueden contruirse de cualquier material y adoptar diversas formas accidentales pero en especial se obtendran por moldeado de carton o pastas similares en la misma forma que se construyen generalmente esta clase de juguetes y la articulacion se logrará por un eje que atraviese la parte correspondiente de la pieza delantera y apoye en los puntos a que corresponda servir de punto de giro de la parte trasera.

21304

100. 5^o- "Un Jugete"



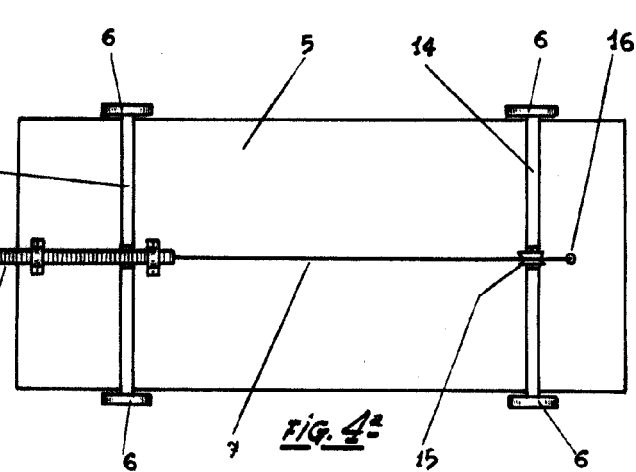
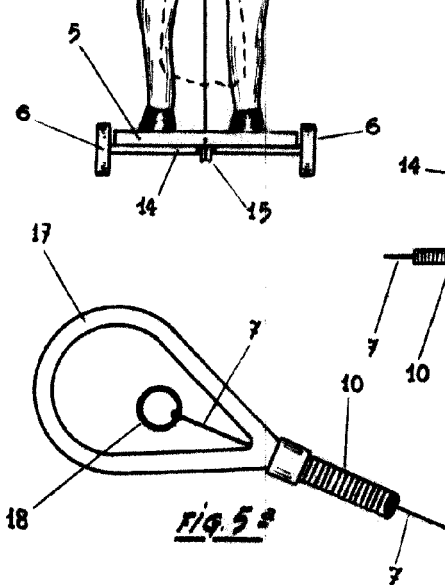
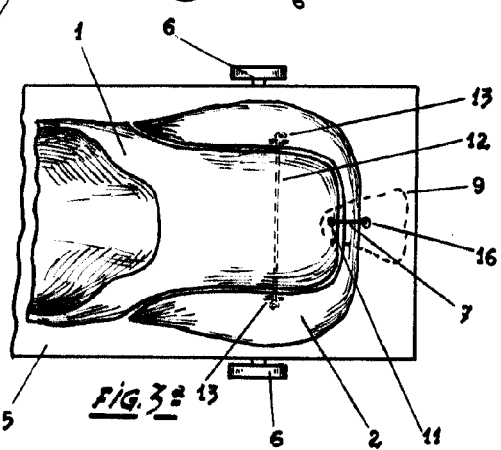
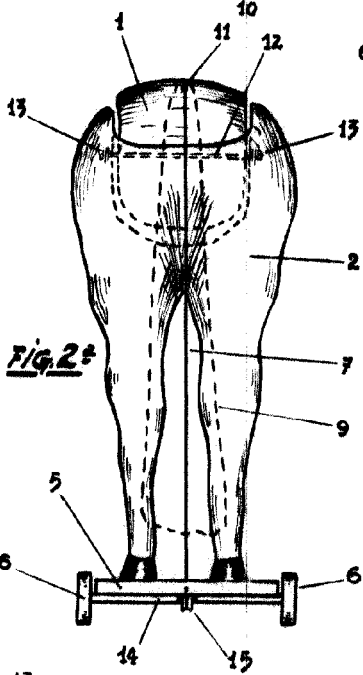
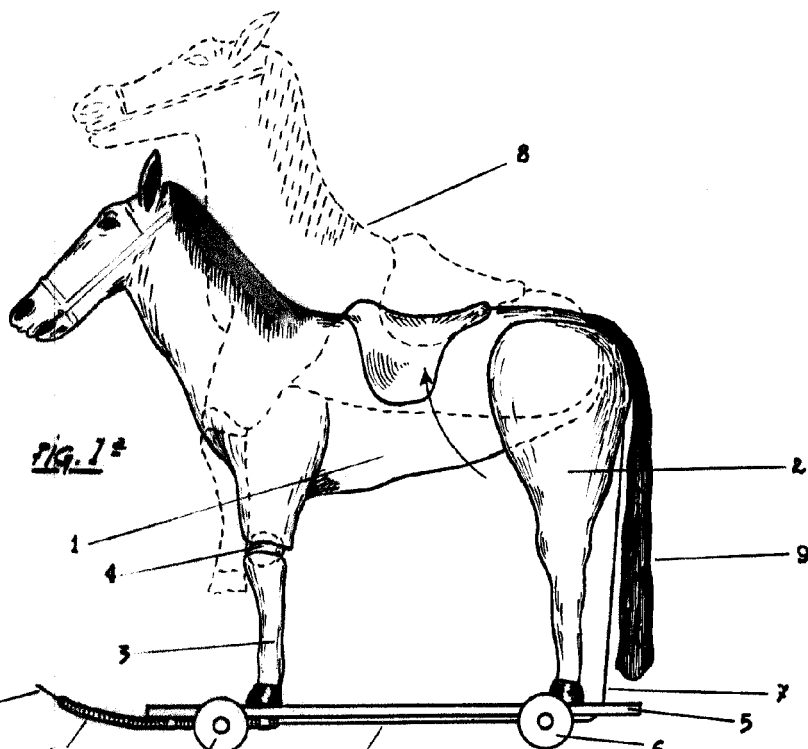
180081

Todo tal y como queda descrito dibujado y reivindicado.

Consta esta Descripción de cuatro hojas foliadas escritas a maquina por una sola cara.

Barcelona para Madrid a 17 de octubre de 1949.

P. A.



ESCALA VARIABLE

*Patente de invención de Juan B. Pages Mariny
 Madrid, 1908*