



20

21301

REGISTRO
DE
UN MODELO DE UTILIDAD

por "una armazón metálica de soporte para estantes de to-
cador y similares" - - - - -

a favor de: LA INDUSTRIAL METALURGICA, Sociedad Anónima, de
nacionalidad española, domiciliada en BARCELONA, yllana, 10.

- - - - -

MEMORIA DESCRIPTIVA

El modelo de utilidad a cuyo registro se refiere la
presente memoria descriptiva está constituido por una ar-
mazón metálica de soporte para estantes de cristal o mate-
rial equivalente de los que se emplean corrientemente en
5 los tocadores, clínicas, cuartos de baño y otras aplica-
ciones análogas, que presenta sobre los medios de susten-
tación de las placas constituyentes del estante propiamen-
te dicho hasta ahora empleados la ventaja de realizar una
asegurada retención de tales placas, sin dificultar no obs-
10 tante la retirada de las mismas para su limpieza, estable-

200



siendo a la vez para los objetos que se coloquen sobre el es-
 tante un límite de desplazamiento que impida su caída por
 rebasado de los bordes del plano de sustentación, y propor-
 cionando una gran facilidad de instalación en las paredes
 5 e planes a que deban adosarse los estantes por simple col-
 gadura de clavos o ganchos fijados a aquéllos.

está caracterizada esencialmente la armarazón de que se
 trata por hallarse constituida por varilla metálica, gene-
 ralmente por una sola doblada, de manera que forme a la vez
 10 que unos ganchos o anillos de suspensión unos apoyos para
 el asiento de la cara inferior de la placa de cristal, por-
 celana u otro material similar que forme el estante, alter-
 nados con partes que ascendentes junto a los bordes de dicha
 placa constituyan a la par que los medios de aprisionamien-
 15 to lateral de la misma placa, pequeñas barandillas de reten-
 sión de los objetos que en los estantes se sitúan para evi-
 tar que, rebasando sus bordes, puedan caer fuera de los mis-
 mos.

Como la descripción de un caso de ejecución práctica
 20 ha de dejar más claramente establecida cuál es la esencial-
 dad del modelo de utilidad que se registra, se facilita a
 título de ejemplo el que está representado en el dibujo ad-
 junto, que debe considerarse sin embargo que no establece
 en cuanto a forma y proporciones limitación alguna de las
 25 variaciones que puedan otros casos de ejecución presentar.

El caso escogido como ejemplo tiene, tal como puede
 apreciarse en la representación en perspectiva del mismo
 que aparece en el dibujo, las dos extremidades de la vari-



- 3 - 21301

5
10
15
20
25

lla metálica única empleada en la constitución de la armazón, doblada formando dos ganchos 1, 2, de suspensión en clavos con cabeza e en escarpas fijadas a la pared, a continuación de los cuales ganchos hay respectivamente dos de cuatro porciones rectas 3, 4, 5, 6 destinados a dar apoyo a la placa de cristal 7 por las inmediaciones de sus cuatro puntas. Las porciones rectas 3, 4 y 5, 6 de cada lado de la armazón están unidas por unas porciones de la varilla dobladas por cuatro puntos que dan lugar a las barandillas laterales 8 y 9 y las dos porciones rectas 4 y 5 están unidas a la vez por otra porción más larga de la varilla que, igualmente doblada por cuatro puntos, da lugar a la barandilla frontal 10.

Observando el dibujo puede apreciarse perfectamente la facilidad de suspensión de la armazón en el lugar destinado y la seguridad en que queda apoyada y retenida la placa de cristal 7, manteniéndose no obstante una gran facilidad para retirarla para su limpieza o substitución, así como se aprecia también cómo impedirá las barandillas 8, 9 y 10 la caída de los objetos sostenidos por el estante.

Podrán ser variables sin que se altere la esencialidad del modelo, además de las formas, dimensiones y proporciones de la armazón en cada caso, como ya se ha indicado antes, los metales o aleaciones de que se fabriquen y cuantas circunstancias accesorias puedan concurrir en su ejecución o en su empleo sin alteración de la esencialidad del modelo.



- 4 -

21301

NOTA

Por el registro de modelo de utilidad a que se refiere la presente memoria descriptiva se REIVINDICA la propiedad y la explotación exclusiva de:

5 1. - Una armazón metálica de soporte para estantes de tocador y similares, esencialmente caracterizada por estar constituida por varilla metálica, generalmente por una sola de ellas, configurada por reiterada dobladura de manera que forme a la vez que unos ganchos o anillos de suspensión unos apoyos para el asiento de la cara inferior de la placa de cristal, porcelana u otro material similar que forma el estante, alternados con partes que ascenden junto a los bordes de dicha placa constituyen, a la par que los medios de aprisionamiento lateral de la misma placa, pequeñas ba-
10 randillas de retención de los objetos que en los estantes se sitúan para evitar que, rebasando sus bordes, puedan caer fuera de los mismos.

15 2. - La propiedad y la explotación exclusiva del objeto del registro, sean cuales fueren las circunstancias que concuerden con su esencialidad definida en la anterior reivindicación, cual objeto es:

20 "una armazón metálica de soporte para estantes de tocador y similares".

Consta la presente memoria de cuatro hojas foliadas, escritas por una sola cara.

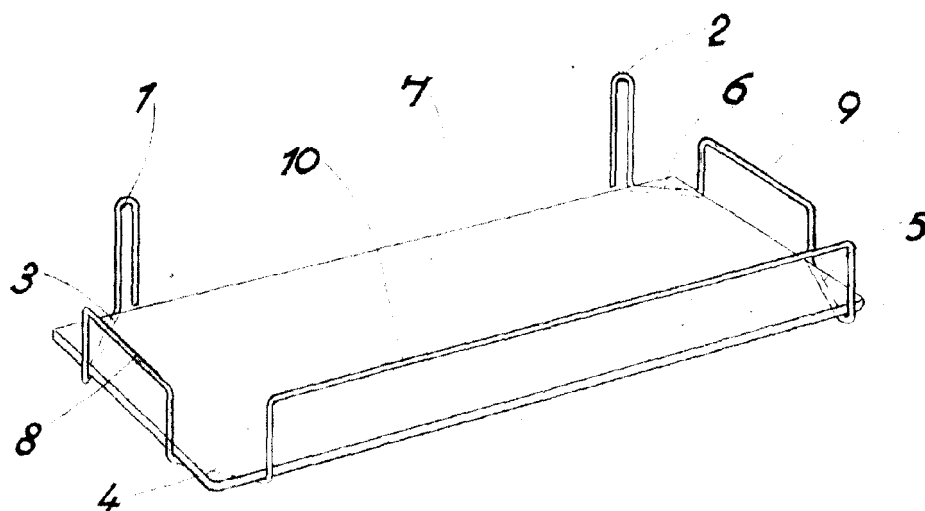
Barcelona, 20 de Octubre de 1949.

P. p. de LA INDUSTRIAL METALARIA, Sociedad Anónima,

21301

LA INDUSTRIAL METALARIA, S.A.

HOJA UNICA.



ESCALA VARIABLE

Barcelona 20 OCT. 1949