

MEMORIA DESCRIPTIVA



En solicitud de un Modelo de Utilidad por 20 años a favor de D^a Juana Lidon Martinez, domiciliada en Madrid sobre : CAMA QUE SE RECOGE EN FORMA DE ARMARIO.

- La presente invencion se refiere a un nuevo sistema por el cual una cama o lecho de somier plegable, provisto de su cabecero de madera del estilo que se desee, y laterales que provistos de unas palomillas abatibles, que hacen las veces de mesitas de noche, pueden recogerse, plegandose sus elementos, y adoptando la forma exterior de un armario, sin que esto, en realidad exista, y cuyo estilo y decorado podra ser vario, a si como sus dimensiones para lograr una cama de matrimonio, como individual.
- 5.
- La FIG. 1^a, en alzado de frente, y su proyeccion en planta, representan, la parte izquierda de las figuras, el mueble cerrado ó recogido, y la derecha, desplegado para formar la cama. La FIG. 2^a el mueble de costado en alzada.
- 10.
- Las letras, comunes a los tres diseños, determinan, en esquema, los distintos elementos de que se compone : (P) representa la base ó peana del mueble sobre el cual bascula el somier representado por (S). Sobre él descansa la parte (N), cuyo frente, simulado (T) constituye una trampilla, total que se abate en direccion de la trayectoria (Y), quedando debajo del somier, semi-horizontalmente. Los costados, en total ó en parte, (A) giran en forma de aletas, segun direccion (X) para quedar en el mismo plano del respaldo en los que se disponen las palomillas (L) para colocar una luz ó los servicios de noche. El techo del mueble, ó tablero que hace sus veces, al desaparecer el apoyo que tiene (letra C) en el tablero (T) y costados (A), se abate verticalmente 90 grados, y tomando la posicion (A') hace las veces de cabecero de la cama.
- 15.
- 20.
- 25.
- 30.
- En su consecuencia, la combinacion de estos elementos dispuestos con los giros y movimientos descritos graficamente, constituye un nuevo sistema de facil manejo y manipulacion rápida, siendo indispensable para las viviendas modernas en que es preciso aprovechar el espacio de las reducidas habitaciones

N O T A

EN RESUMEN: El Modelo de utilidad que se solicita reservará sobre las siguientes estipulaciones:

35. PRIMERA : Cama que se recoge en forma de armario, caracterizado en una armadura o peana sobre la que bascula, un somier plegable, principalmente en dos partes, en cuyo borde longitudinal, va envisagrado todo su frente, que se abate hacia adelante, unos 90 gra^{os} quedando oculto debajo de la cama; sus costados que en su totalidad o en parte van envisagrados al respaldo ó trasera del mueble, en forma de aletas, quedando en el mismo plano de lo que constituye el cabecero en los que se colocan palomillas plegables para los servicios de noche, luz etc y por ultimo el techo del mueble al plegarse su frente y costados se abate verticalmente, envisagrado al respaldo, girando 90 grados constituyendo el cabecero de la cama. Dicha disposicion, depende del ancho con que se disponga formara una cama de matrimonio ó una individual, siendo variable su estilo, decorado y simulacion de mueble.
- 40.

SEGUNDA: Cama que se recoge en forma de armario.

55. Todo como queda reivindicando y descrito esquemáticamente en esta Memoria por ser de invención propia y nueva, que consta de dos hojas con 55 líneas y un plano con tres figuras.

Madrid a 31 Octubre de 1949.

J. Lidón



Fig. 1^a

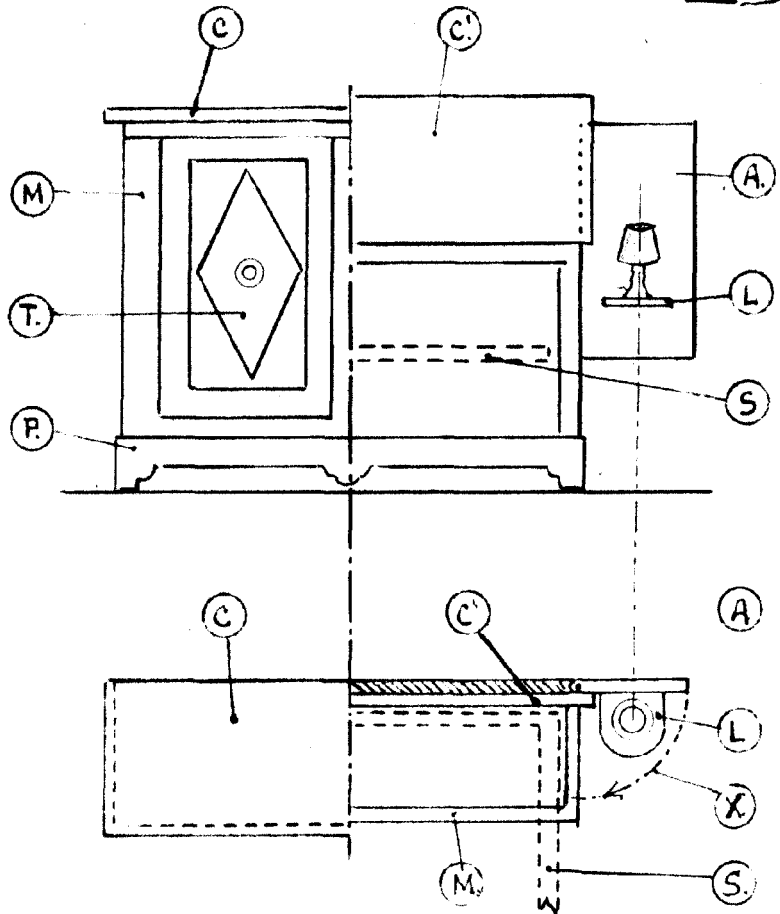
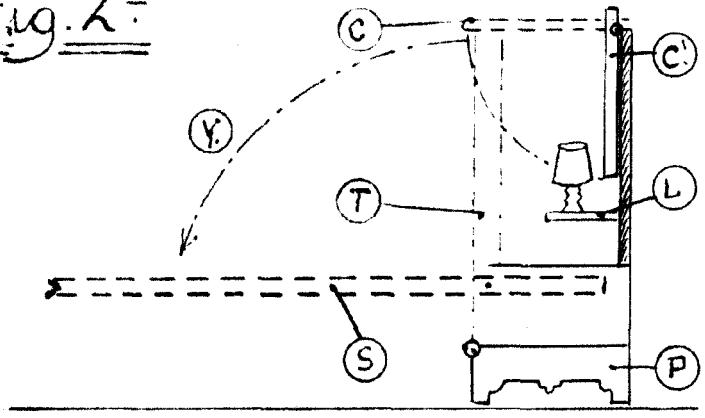


Fig. 2^a



Escala variable.

Madrid 2 agosto 1944.

J. Leidore