

21291



- 1 -

MEMORIA DESCRIPTIVA

que se acompaña

a la solicitud de

UN MODELO DE UTILIDAD POR VEINTE AÑOS en ESPAÑA,

a favor de

Don Emilio Bressel Marco, residente en Madrid, Ciudad Jar-
dín, Calle Cuarta,

por

«NUEVO DISPOSITIVO DE PORTA OBJETIVO Y CONTRAVENTANILLA,
PROVISTO DE BISAGRA, PARA TODA CLASE DE PROYECTORES CINEMA-
TOGRAFICOS DE 16 mm.»

Inventor: El solicitante, de nacionalidad española.

XXXXXX



21291

La invención a que se refiere la presente memoria, constituye una novedad industrial con características y ventajas que la hacen merecedora del privilegio de explotación exclusiva que por ella se solicita, de acuerdo con las prescripciones del Estatuto vigente de la Propiedad Industrial de 26 de Julio de 1929, texto refundido, publicado el 30 de Abril de 1930.

Este dispositivo de porta-objetivo y contraventanilla para toda clase de proyectores cinematográficos de 16 mm., cuya descripción vamos a efectuar, está representado en los adjuntos dibujos, habiéndose señalado en ellos con diferentes letras las partes o piezas fundamentales para facilitar la descripción referida.

Todo el conjunto del porta-objetivo y contraventanilla va montado sobre la parte móvil A de la bisagra y tiene como objeto principal separar ampliamente la contraventanilla de la ventanilla para permitir un montaje cómodo de la película y sobre todo para facilitar la limpieza de estas partes del proyector.

El eje de la bisagra B, roscado en la bancada del proyector C, mediante una ranura en la cual registra un tornillo D fijo en la parte móvil, puede transmitir a esta un movimiento vertical, que permite el encuadre de la película.

Para regular la alineación del objetivo con la vertical a la película, lleva un tornillo E roscado en el porta-objetivo, que al hacer tope en la ventanilla limita el giro de la bisagra.

Un pestillo F con un muelle G, retiene el porta-objetivo "en posición" durante la proyección.

Un muelle H, montado sobre el eje de la bisagra retira el porta-objetivo al cesar voluntariamente la acción del pestillo.



21291

tillo.

35 Hecha la descripción precedente, es preciso añadir que los detalles de realización de la idea expuesta pueden variar, sin que por ello cambie la esencia de la invención, que es la que se desprende de los párrafos que anteceden y la que se reivindica en la siguiente

NOTA

40 En resumen: El Modelo de Utilidad cuyo registro se solicita, recaerá sobre las reivindicaciones siguientes:

45 1ª - Nuevo dispositivo de porta-objetivo y contraventanilla, provisto de bisagra, para toda clase de proyectores cinematograficos de 16 mm., caracterizado porque todo el conjunto de porta-objetivo y contraventanilla va montado sobre la parte móvil de la bisagra, teniendo por objeto principal separar ampliamente la contraventanilla de la ventanilla, para permitir un montaje cómodo de la película y sobre todo, para facilitar la limpieza de estas partes del proyector.

50 2ª - Nuevo dispositivo de porta-objetivo y contraventanilla, según la reivindicación 1ª, caracterizado porque el eje de la bisagra, roscado en la bancada del proyector, mediante una ranura en la cual registra un tornillo fijo en la parte móvil, puede transmitir a este un movimiento vertical, que permite el encuadre de la película.

55 3ª - Nuevo dispositivo de porta-objetivo y contraventanilla, según las reivindicaciones anteriores, caracterizado porque para regular la alineación del objetivo con la vertical a la película, lleva un tornillo roscado en el porta-objetivo que al hacer tope en la ventanilla, limita el giro de la bisagra, estando provisto también de un pestillo con un muelle que retiene el porta-objetivo «en posición» durante

21291



65

te la proyección, existiendo, por último, un muelle montado sobre el eje de la bisagra, que resira el porta-objetivo al cesar voluntariamente la acción del pestillo.

70

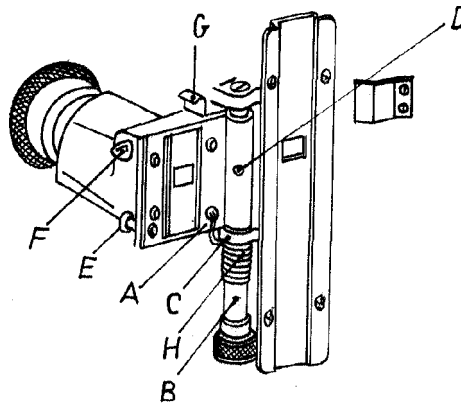
4ª - Se reivindica por último, como objeto sobre el que ha de recaer el Modelo de Utilidad que se solicita: "NUEVO DISPOSITIVO DE PORTA-OBJETIVO Y CONTRAVENTANILLA, PROVISTO DE BISAGRA, PARA TODA CLASE DE PROYECTORES CINEMATOGRAFICOS DE 16 mm."

Todo conforme queda descrito en la presente memoria, que consta de cuatro paginas escritas a maquina por una sola cara y dibujos que se acompañan.

Madrid, 1 de Diciembre de 1949.

ALFONSO UNGRIA

21291



ESCALA VARIABLE

MADRID, 1 DE *diciembre* DE 1919

EMILIO BRESSEL