

21287



- 1 -

MEMORIA DESCRIPTIVA

que se acompaña

a la solicitud de

un MODELO DE UTILIDAD por VEINTE AÑOS en ESPAÑA,

a favor de

Don Emilio Bressel Marca, residente en Madrid, Ciudad Jardín,
Calle Cuarta,

por

«NUEVO DISPOSITIVO DE AVANCE RAPIDO DE PELICULA PARA
TODA CLASE DE PROYECTORES CINEMATOGRAFICOS Y ESPECIALMENTE
PARA LOS DE PELICULA DE 16 mm.»

Inventor: El solicitante, de nacionalidad española.

XXXXXXXXXXXX

21287



5 La invención a que se refiere la presente memoria, constituye una novedad industrial con características y ventajas que la hacen merecedora del privilegio de explotación exclusiva que por ella se solicita, de acuerdo con las prescripciones del Estatuto vigente de la Propiedad Industrial de 26 de Julio de 1929, texto refundido, publicado el 30 de Abril de 1930.

10 Este invento que a continuación se describe se refiere a un nuevo dispositivo de avance rápido de película para toda clase de proyectores cinematográficos y especialmente para los de película de 16 mm.

15 Con objeto de facilitar la descripción del dispositivo que nos ocupa, se acompañan a la presente memoria unos dibujos que lo representan con toda exactitud, habiéndose indicado las partes o piezas fundamentales con diferentes letras, a las cuales se hace mención más adelante para explicar su significado.

20 Está constituido este dispositivo por una pieza principal que denominaremos «garra» en la presente memoria, señalada en el dibujo con la letra A, animada de dos movimientos de vaiven, uno vertical y otro que se desarrolla desde la parte delantera a la posterior, sobre sus cojinetes.

25 Vista por detrás, puede verse en esta pieza A, a su derecha, un brazo B con dos o más uñetas que son las que entrando en las perforaciones de la película C, la hacen avanzar. En su parte central tiene dos planos horizontales sobre las que actúa una leva de tipo «corazón» D, imprimiéndole el movimiento de vaivén vertical. Sobre el eje central lleva dos partes dobladas y taladradas que sirven de cojinetes. La parte izquierda termina en cuchilla E o bien está provista de un punto de apoyo para una leva de acción axial F y en ambos casos por este lado recibe el movimiento de vaivén de adelante atrás.

30 La velocidad de la leva axial es de una vuelta por imagen, con lo cual se consigue que salgan los garfios una vez



cada avance de la película.

35

La leva de corazón que produce el desplazamiento vertical de la garra, puede girar a doble o triple velocidad que la leva axial, consiguiendo mayor o menor velocidad de bajada y respectivamente menor o mayor tiempo de obturación de imagen.

40

Además, la leva de corazón tiene la propiedad de producir un aumento y disminución de velocidad de bajada de película progresivo, esto es, sin saltos, por lo que se consigue, por un lado, evitar los «forzamientos» de película y por otro, asegurar la fiijeza de la imagen.

45

Hecha la descripción precedente, es preciso añadir que los detalles de realización de la idea expuesta pueden variar, sin que por ello cambie la esencia de la invención, que es la que se desprende de los párrafos que anteceden y la que se reivindica en la siguiente

N O T A

50

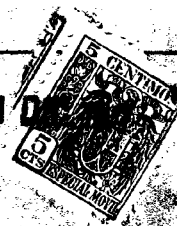
En resumen: El Modelo de Utilidad cuyo registro se solicita, recaerá sobre las reivindicaciones siguientes:

55

1ª - Nuevo dispositivo de avance rápido de película para toda clase de proyectores cinematográficos y especialmente para los de película de 16 mm., caracterizado porque está constituido esencialmente por una pieza principal a la que en adelante llamaremos «garra», animada por dos movimientos de vaiven, uno vertical y otro de adelante atrás sobre sus cojinetes, teniendo la pieza referida, vista por detrás y a su derecha, un brazo con dos o más uñetas que son las que, entrando en las perforaciones de la película, la hacen avanzar. En su parte central, tiene dos planos horizontales, sobre los que actúa una leva de tipo «corazón», imprimiéndola

60

- 4 -
21287



65

el movimiento de vaiven vertical. Sobre el eje central, lleva dos partes dobladas y taladradas, que sirven de cojinetes. La parte izquierda termina en cuchilla, o bien está provista de un punto de apoyo, para una leva de acción axial y en ambos casos, y por este lado, recibe el movimiento de vaivén de adelante atrás.

70

2ª - Nuevo dispositivo de avance rápido de película, según la reivindicación 1ª, caracterizado porque la velocidad de la leva axial es de una vuelta por imagen, con lo cual se consigue que salgan los ganchos una vez cada avance de la película. La leva de corazón, que produce el desplazamiento vertical de la garra, puede girar a triple o doble velocidad que la leva axial, consiguiendo mayor o menor velocidad de bajada y respectivamente menor o mayor tiempo de obturación de imagen, teniendo además la leva de corazón la propiedad de producir un aumento o disminución de velocidad de bajada de película progresivo, esto es, sin saltos, con lo que se consigue por un lado, evitar los «forzamientos» de película y por otro, asegurar la fijeza de imagen.

75

80

85

3ª - Se reivindica, por último, como objeto sobre el que he de recaer el Modelo de Utilidad cuyo registro se solicita, «NUEVO DISPOSITIVO DE AVANCE RAPIDO DE PELICULA PARA TODA CLASE DE PROYECTORES CINEMATOGRAFICOS Y ESPECIALMENTE PARA LOS DE PELICULA DE 16 mm.»

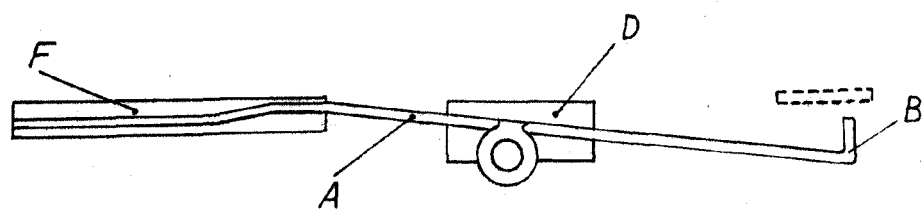
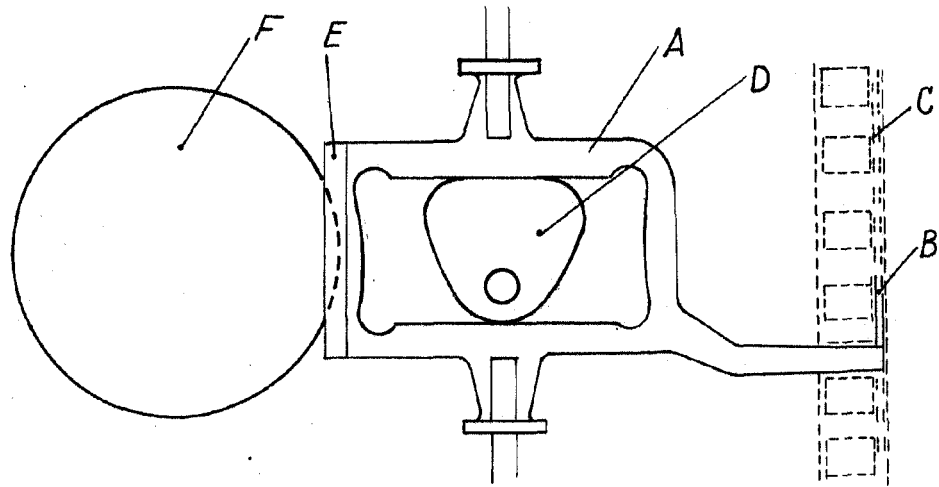
90

Todo conforme queda descrito en la presente memoria, que consta de cuatro paginas escritas a maquina por una sola cara y dibujos que se acompañan.

Madrid, 1 de Diciembre de 1949.

ALFONSO UNGRIA

21287



ESCALA VARIABLE
MADRID, 1 DE Diciembre DE 1969
EMILIO BRESSEL

Emilio Bressel