

21285



- 1 -

MEMORIA DESCRIPTIVA

que se acompaña

a la solicitud de

un MODELO DE UTILIDAD por VEINTE AÑOS en ESPAÑA,

a favor de

Don Emilio Bresel Marca, domiciliado en Madrid ,

Ciudad Jardin-Calle Cuarta,

por

UN DISPOSITIVO DE RETENCION DE PELICULAS SOBRE LOS ARRAS-
TRADORES, PARA TODA CLASE DE PROYECTORES CINEMATOGRAFICOS;

Inventor: El solicitante, de nacionalidad española.

XXXXXXXXXX



5 La invención a que se refiere la presente memoria, constituye una novedad industrial con características y ventajas que la hacen merecedora del privilegio de explotación que por ella se solicita, de acuerdo con las prescripciones del Estatuto vigente de la Propiedad Industrial de 26 de Julio de 1929, texto refundido, publicado el 30 de Abril de 1930.

10 Con objeto de facilitar la descripción de este dispositivo de retención de películas sobre los arrastradores, para toda clase de proyectores cinematográficos, cuyo registro se solicita, se acompaña a esta memoria un dibujo en el que se representa dicho dispositivo, habiéndose señalado con diferentes letras las partes o piezas fundamentales.

15 El dispositivo a que nos referimos se compone de dos partes; La posterior, señalada en el dibujo con la letra A, esta fija sobre la bancada de la máquina y tiene por misión impedir el que la película se salga del rodillo. Con este objeto tiene una parte en forma de pestaña que envuelve un sector del arrastrador E posterior y superiormente.

20 La parte delantera B esta constituida por una uñeta que envuelve la parte no perforada de película en un sector delantero del arrastrador E.

Con objeto de que pueda montarse la película, el presor B está provisto de una bisagra C y un muelle D que le empuja hasta llegar al tope correspondiente F.

25 Las dos partes en que está dividido el dispositivo, la guía posterior A y el presor delantero B, dejan el espacio suficiente entre ellas y el arrastrador E para que durante el paso normal de la película esta no roce con ellas y solamente actuen cuando una irregularidad de la misma, empalme, ondulación, piquete, etc., tiendan a hacerla salir de los dientes del arrastrador E, impidiéndolo.

30 Hecha la descripción precedente, es preciso añadir que

21285



35

los detalles de realización de la idea expuesta pueden variar, sin que por ello cambie la esencia de la invención, que es la que se desprende de los párrafos que anteceden y la que se reivindica en la siguiente

N O T A

En resumen: El Modelo de Utilidad que se solicita, recaerá sobre las reivindicaciones siguientes:

40

1ª - Un dispositivo de retención de película sobre los arrastradores para toda clase de proyectores cinematográficos, caracterizado porque está constituido por dos partes: la posterior fija sobre la bancada de la máquina, tiene por misión impedir que la película se salga del rodillo, por medio de una parte en forma de pestaña que envuelve un sector del arrastrador posterior y superiormente.

45

2ª - Un dispositivo de retención de película sobre los arrastradores, para toda clase de proyectores cinematográficos, según la reivindicación anterior, caracterizado porque la parte delantera es una uñeta que envuelve la parte no perforada de película en un sector delantero del arrastrador.

50

3ª - Un dispositivo de retención de película sobre los arrastradores, para toda clase de proyectores cinematográficos, según las reivindicaciones anteriores, caracterizado porque, para permitir el montaje de la película, este presor va provisto de una bisagra y un muelle que le empuja hasta llegar al tope correspondiente.

55

60

4ª - Un dispositivo de retención de película sobre los arrastradores, para toda clase de proyectores cinematográficos, según las reivindicaciones anteriores, caracterizado porque ambas partes, la guía posterior y el presor delantero, dejan el huelgo suficiente entre sí y el arrastrador, para que

21285



65

durante el paso normal de la película no roce sobre ellas y solamente actúen cuando una irregularidad de la misma, empalme, ondulación, piquete, etc., tiendan a hacerla salir de los dientes del arrastrador, impidiéndolo.

70

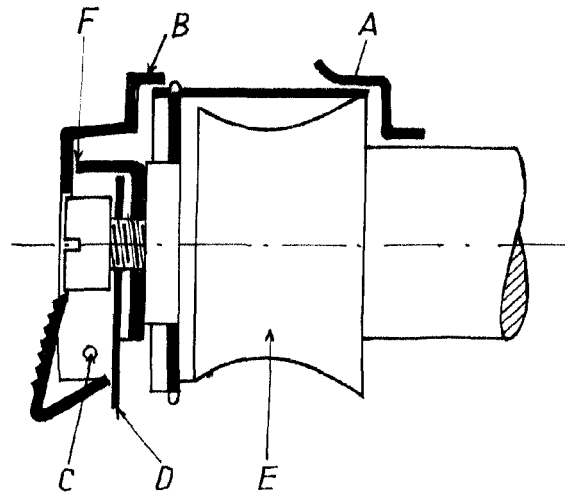
5ª - Se reivindica por último, como objeto sobre el que ha de recaer el Modelo de Utilidad que se solicita: "UN DISPOSITIVO DE RETENCION DE PELICULA SOBRE LOS ARRASTRADORES? PARA TODA CLASE DE PROYECTORES CINEMATÓGRAFICOS".

Todo conforme queda descrito en la presente memoria, que consta de tres paginas escritas a maquina por una sola cara y dibujos que se acompañan.

Madrid, 1 de Diciembre de 1949.

ALONSO UNGRIA

21285



ESCUELA NACIONAL
MADRID 1 de diciembre DE 1869
REGISTRADO

Empor