

29 00



21264

M O D E L O
D E
U T I L I D A D

para "UNA PEQUEÑA BATEA RODANTE PARA APLICACION A APARATOS EXHAUSTORES", a favor de Don Enrique Berrens Villarroya, Ingeniero, residente en Barcelona, Avda. de José Antonio, 395.-

- . -

MEMORIA DESCRIPTIVA

El presente modelo de utilidad se refiere a una pequeña batea rodante para aplicación a aparatos exhaustores.

- En la economía doméstica existen aparatos, tales como lavadores de ropa, vajilla o receptáculos especiales, dotados de un exhaustor con motor eléctrico, que solamente tienen aplicación para aquel uso para que fueron creados y, por é^llo, resulta antieconómico poseer un número variable de los mencionados aparatos para realizar faenas distintas.
- 5.

- Con el modelo se simplifica el empleo de tales aparatos, puesto que ahora, basta con poseer uno de é^llos para, mediante la aplicación de la invención, transformarlo, ya sea en un aspirador de polvo, ya en un secador del cabello, o en acondicionador de aire.
- 10.

- A este fin, el modelo consiste en una pequeña batea, dotada en sí misma de un medio de obturación circunferencial
- 15.



21264

interior, provisto de un filtro que forma una cubricion total de su abertura o embocadura.

Esta batea está montada en un sencillo carreton con ruedas o bolas para su fácil transporte.

5. En el medio obturador puede encajar en cierre hermético el borde del cuerpo inferior de los aparatos exhastores, tales como los de las máquinas de lavar ropa, vajilla u otras.

10. Entre el filtro y el fondo de la batea se forma una cámara, que sirve para retener el polvo, cuando hace las veces de aspirador, o para admitir los materiales de insuflación, cuando es acondicionador o secador.

15. Para facilitar la explicación, se acompaña a la presente memoria una lámina de dibujos, en la cual se ha representado un caso de ejecución, que se cita solamente a título de ejemplo.

En el dibujo:

la figura indica, en alzado, la sección diametral de la batea obturadora, sobre el carreton rodante.

20. Consiste el modelo en una cuba o receptáculo -1-, generalmente de menor altura que diámetro, soportado sobre un carreton -2-, con rodamientos -3- de cualquier naturaleza y disposición.

25. La parte interior del receptáculo -1- lleva acoplado un aro de goma -4-, en cuyo aro existe la ranura circular -5-, en la parte superior, en la que encaja el borde del cuerpo abierto -6-, correspondiente a un aparato exhaustor.

30. Otra ranura -7- lleva dispuesta el mencionado aro en su pared interior, y en esta ranura encaja el borde rígido de un filtro -8-, que cierra por encima el hueco del receptáu



culo -1-.

El borde del filtro lleva un asidero -9-, para poder retirarlo a voluntad, o manejar todo el aparato.

5. Entre el filtro y el fondo del receptáculo -1-, queda una cámara -10-, en la cual se depositará el polvo aspirado a través de la boquilla -11-, con lo cual el aire que llegue al motor del exhaustor, irá siempre exento de impurezas.

10. Como complemento cabe disponer, en lugar del filtro, resistencias de calefacción, a los fines de acondicionamiento de aire u otros.

La utilización es como sigue:

15. Si tratándose de una máquina de lavar*ropa se la quiere convertir en aspirador de polvo, se desmonta el exhaustor de la máquina y se encaja su borde inferior en la ranura -5- del arco obturador -4-. En la boquilla -11- se acopla un tubo flexible, y el conjunto, manejado por un mango o manillar -12-. se puede llevar rodante para trabajar como aspirador.

20. Durante este trabajo, el aire aspirado por la boquilla -11-, queda libre del polvo que se va depositando en la cámara -10-, y el aire sale a través del filtro hacia la parte del exhaustor, que no sufre por élllo ninguna acción nociva, puesto que el aire es puro y limpio.

25. Si se desea que la batea pueda aplicarse para acondicionamiento de aire, para esparcir insecticidas o para caldeo del ambiente, se dispondrá en la cámara -10- de la misma la materia a esparcir, o una resistencia de calefacción, haciendo, si es preciso, que el motor del exhaustor gire como ventilador, para los efectos del recorrido del aire en su
30. nueva aplicación.



5. Como medios auxiliares de la batea citada se pueden aplicar unos sujetadores o prensos que afianzan lateralmente el cuerpo del exhaustor, una vez encajado herméticamente en el arco obturador; en la figura se ha representado, solamente como indicación, las pinzas -13-, que pueden ser también reemplazadas por otros medios que realicen el mismo fin.

El carretón para rodamiento es un armazón sencillo, con tres ruedas o bolas para la conducción rodante manual.

10. El modelo, dentro de su esencialidad, puede ser llevado a la práctica en otras variaciones, a las cuales alcanzará igualmente la protección que se recaba. Podrá, pues, construirse en cualquier forma y tamaño, con los materiales más adecuados a cada caso: por quedar todo ello comprendido dentro del espíritu de las reivindicaciones.

N O T A

15. Descrito el objeto y utilidad de la invención, lo que se declara como no divulgado ni practicado en España, comprende las siguientes reivindicaciones:

20. 1ª.- Una pequeña batea rodante para aplicación a aparatos exhaustores, caracterizada esencialmente por estar constituida por un receptáculo ancho y de poca altura, de cualquier forma exterior, el cual presenta en sus paredes interiores un arco de goma adosado a las mismas, cuyo arco tiene misión obturadora respecto del cuerpo del aparato exhaustor que en él se encaja eventualmente. A este fin, el arco presenta en su zona superior una ranura circular propia para reci

25.

- 5 - 29 001



5. bir el borde del cuerpo del exhaustor; en su contorno interior lleva también el aro una ranura o alojamiento del borde de un filtro tupido para gases, cuyo filtro forma, juntamente con el fondo de la batea, una cámara que comunica con el exterior por el referido filtro y por una o varias boquillas practicadas en la pared lateral de la batea.

10. 2ª.- Una pequeña batea, según la anterior reivindicación, en la que, su fondo o base se apoya en un armazón o pequeño carretón con ruedas o bolas, adecuado para el transporte manual rodante.

15. 3ª.- Una pequeña batea, según las precedentes reivindicaciones, en la que, su organización permite realizar una obturación perfecta con el borde inferior del conjunto exhaustor, por cuya razón es posible utilizar a éste, para otros usos que los propios para que fué creado, convirtiéndose, pues, mediante la aplicación del modelo, en aspirador, en acondicionador de aire, esparcidor de insecticidas y otras aplicaciones compatibles, por ejemplo, con el exhaustor de las máquinas eléctricas de lavar ropa, vajilla u otras, que resultan ahora aptas para aplicaciones diversas.

20.

4ª.- Una pequeña batea rodante para aplicación a aparatos exhaustores. 2

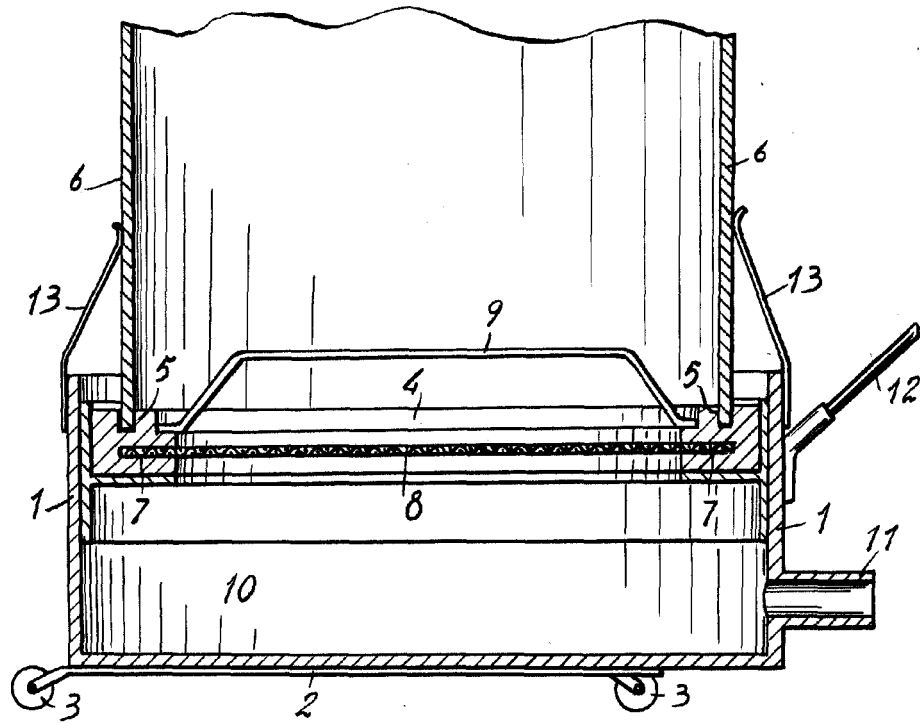
25. Según se describe y reivindica en la presente memoria descriptiva, que consta de cuatro hojas, foliadas y escritas a máquina por una sola cara, acompañadas de una lámina de dibujos.

Madrid, a 29 de octubre de 1949.

ENRIQUE BERRENS VILLARROYA.

p.a.

21264



Madrid, 29 Octubre 1949
Jaime Isarn

p.p.