

. 2 1 2 6 3

290



MEMORIA DESCRIPTIVA

MODELO DE UTILIDAD.

PAIS: ESPAÑA.

DURACION: 20 AÑOS.

OBJETO: "UN DISPOSITIVO PARA ACCIONAMIENTO Y SUJECION
"DE LAS SCLERILLAS DE PLAYA".

A nombre de : DON JUAN DURAN DEYANT.

Residente en: BARCELONA, Alta Mariné, 17 (Horta).

Nacionalidad: ESPAÑOLA.

(M.U. 162 E/U)



Tiene por objeto este Modelo de Utilidad la protección en España, Protectorado y Colonias, de un dispositivo para el accionamiento y sujeción de las sombrillas de playa, el cual reúne innumerables ventajas con relación a todos los sistemas conocidos hasta la fecha.

Para mejor comprensión del invento, se ha dotado a esta memoria descriptiva de un plano de dibujo en el que se representan cuatro figuras en diferentes vistas del dispositivo.

El dispositivo en cuestión está constituido por una pieza cilíndrica 1 que está rígidamente unida al palo o barra de la sombrilla y de otra pieza 4 que también va sujeta a la barra que va al suelo.

Las dos piezas juegan o accionan una dentro de otra, llevando dispuesta la pieza 4 en la parte superior una pequeña ranura y un pasador 3, en la que penetra una arandela grafilada 2 que se mueve por sentido de rotación arriba y abajo, que es la que sujeta el aparato, tanto si está derecho o inclinado.

Descrita suficientemente la naturaleza del invento, así como la manera de realizarlo en la práctica, se hace constar que las disposiciones anteriormente indicadas son susceptibles de modificaciones de detalle, sin que por ello se altere la esencialidad del invento.

REIVINDICACIONES

1ª.- Un dispositivo para accionamiento y sujeción de las sombrillas de playa, caracterizado por una pieza cilíndrica, rígidamente unida al palo o barra de la sombrilla, y otra, también sujeta a la barra que va al suelo.

. 2 1 2 6 3

29 OCT



2ª.- Un dispositivo como el de la reivindicación anterior, caracterizado porque las dos piezas juegan o accionan una dentro de otra merced a un pasador, llevando dispuesta en la parte superior la pieza que va sujeta a la barra que va al suelo, una pequeña ranura en la que penetra una arandela grafilada que se mueve por sentido de rotación arriba y abajo, que es la que sujeta el aparato tanto si está derecho como inclinado.

3ª.- UN DISPOSITIVO PARA ACCIONAMIENTO Y SUJECION DE LAS SOBERRILLAS DE PLAYA.

Madrid, 29 OCT 1949

JUAN DURAN DEVANT.

P. A.

JULIO DE PAZLOS
P. P.

29 OCT



Figura 1

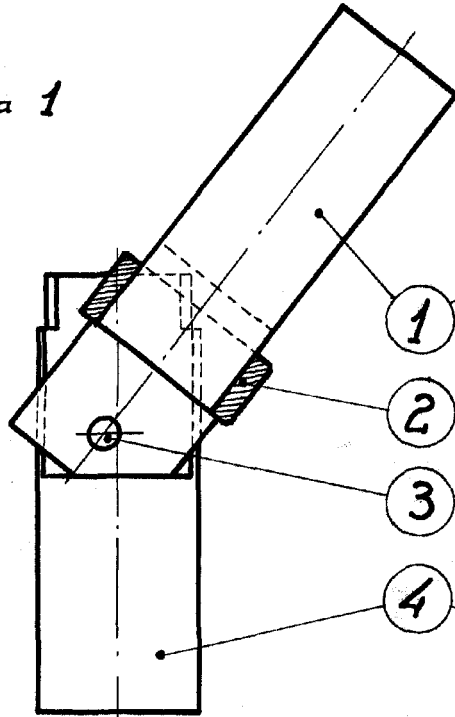


Figura 2

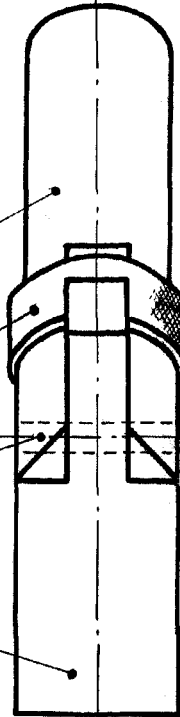


Figura 3

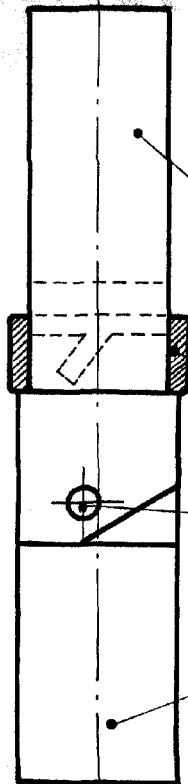
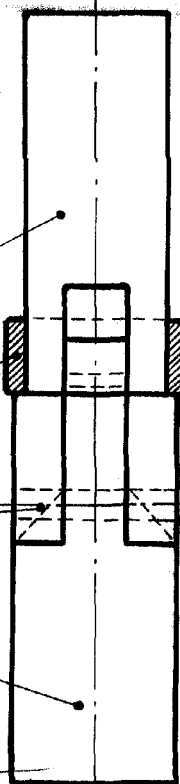


Figura 4



Madrid, 29 OCT. 1949
JULIO DE PABLOS
P. P.

Escala variable