

21249



H/V.

MEMORIA DESCRIPTIVA

que se acompaña a la solicitud de un modelo de utilidad por veinte años en España, por: " J U G U E T E ", a favor de Don Agustín Blanco Bilbao, residente en Bilbao (Vizcaya) Mugica y Butrón, 10.-

=====

5 El presente modelo de utilidad se refiere a un juguete destinado al lanzamiento de pelotas de material apropiado, por medio de aire comprimido, que a lo ventajoso de su fácil y seguro funcionamiento une la característica de que está dotado de un punto de mira que permite afinar la puntería al efectuar tal lanzamiento. El aire a presión en el juguete puede inyectarse con una bomba de bicicleta o dispositivo similar apropiado, que se adapte a él formando un conjunto que con el referido punto de mira es el que se dirige hacia el lugar a que se quiera lanzar la pelota.

10 El juguete en sí consiste esencialmente en un cuerpo cilíndrico de metal o material plástico, abierto por un lado, en el que lleva, debidamente dispuesto en su borde un anillo de goma destinado a sujetar por su elasticidad la pelota, cuando ésta se introduce en su mayor parte en el referido cuerpo; mientras que



en el interior de éste se aloja un muelle que la impulsa contra tal anillo, con fuerza suficiente para proporcionar el cierre hermético de la capacidad interior; la cual en su fondo lleva una boquilla o espárrago taladrado que presenta exteriormente la forma adecuada para unirse al elemento destinado para inyectar el aire a presión en el juguete. Complementa tal disposición el punto de mira, colocado en debida forma en cualquier parte de un anillo del mismo material que el cuerpo y que rodea al borde abierto de éste, sujetando entre ambos el anillo elástico a que nos hemos referido.

Dentro de las características que se reivindican pueden construirse juguetes de diversas formas y tamaños, con los materiales que se juzguen mas oportunos en cada caso y con los detalles de presentación y organización que se juzguen mas apropiados; pero, como ninguna de tales variaciones afecta a la esencialidad reivindicada, los distintos juguetes que se construyan con cualesquiera de esas modificaciones estarán igualmente comprendidos y protegidos por el presente registro.

En esta idea las adjuntas figuras corresponden únicamente a una forma de ejecución, sin carácter alguno limitativo, que se presenta a título de ejemplo de realización, para mayor claridad de esta memoria descriptiva.

La fig. 1ª representa, en perspectiva esquemática, el conjunto del juguete y la pelota cuando ésta acaba de ser lanzada.

La fig. 2ª muestra la sección diametral de la parte esencial de dicho juguete, con la pelota dispuesta para ser lanzada.

La fig. 3ª de modo análogo se refiere a la disposición del juguete cuando la pelota acaba de ser proyectada.

Con referencia a dichas figuras y a los números que sobre ellas designan las distintas partes del juguete representado, la descripción del mismo es como sigue;



El cuerpo 5 del juguete es cilíndrico, de material plásti-
co o metálico según se desée, abierto por uno de sus lados, en el
cual presenta un ensanchamiento en el que encaja la tapa 3, entre
la cual y el borde del cuerpo 5 va sujeta la arandela de goma 2,
5 que sirve para retener a la pelota 1 (usualmente de caucho), quan-
do la impulsa hacia fuera el muelle 6 y mientras la presión del
aire que se comprime en el interior del cuerpo 5 no es suficiente
para vencer la resistencia del referido anillo 2.

En su base el cuerpo 5 tiene el espárrago 7, hueco y ros-
10 cado, que sirve para fijar el dispositivo 9 que se emplee para com-
primir el aire, sea una bomba de bicicleta o cualquier otro que
pueda adaptarse al juguete. La arandela de goma 8 hace de junta
que evita las pérdidas de aire.

Con la disposición descrita y supuesto que la pelota 1 se
15 ha colocado previamente como indica la fig. 2ª, cuando mediante
el elemento 9 se comprime el aire éste llega a tener en el cuerpo
5 una presión que hace saltar proyectada a dicha pelota, abriéndose
se paso merced a la elasticidad del mencionado anillo 2.

Un complemento interesante del juguete es el punto de mi-
20 ra 4, que sirve para afinar la puntería, dirigiendo el juguete
hacia donde se desée que vaya la pelota por él proyectada.

El muelle 3 cumple la misión de apretar la pelota 1 contra
el anillo 2 proporcionando al juguete el cierre hermético neces-
rio para que la presión, en el interior del cuerpo 5, alcance el
25 valor conveniente para que la pelota sea proyectada.

N O T A.-
=====

El presente modelo de utilidad comprende las siguientes
reivindicaciones:



1.- Juguete caracterizado porque está constituido por un cuerpo cilíndrico, de metal o material plástico, abierto por un lado, en el cual va debidamente dispuesto un anillo de material elástico destinado a retener sujeta la pelota, cuando ésta se introduce en su mayor parte en el referido cuerpo; mientras que éste aloja en su interior un muelle, que impulsa a aquella contra el anillo, con fuerza suficiente para proporcionar el cierre hermético entre ambos elementos.

2.- Juguete según lo reivindicado en el punto anterior, caracterizado porque el fondo de ese cuerpo o recipiente comunica con el exterior por una boquilla o espárrago taladrado que presenta la forma adecuada para unirse al elemento destinado a inyectar en el juguete el aire a presión.

3.- Juguete según lo reivindicado en los puntos anteriores, caracterizado porque en el reborde o tapa que sujeta el anillo elástico contra la boca del recipiente, va dispuesto un punto de mira que permite dirigir el conjunto del juguete y elemento insuflador del aire, afinando la puntería, hacia el lugar al cual se quiere lanzar proyectada la pelota.

4.- " J U G U E T E " .

Según se describe y reivindica en la presente memoria descriptiva y se ilustra con los dibujos que a la misma se acompañan.

Consta esta memoria de cuatro hojas foliadas y escritas a máquina por una sola de sus caras.

Madrid, a 26 de Octubre de 1949.

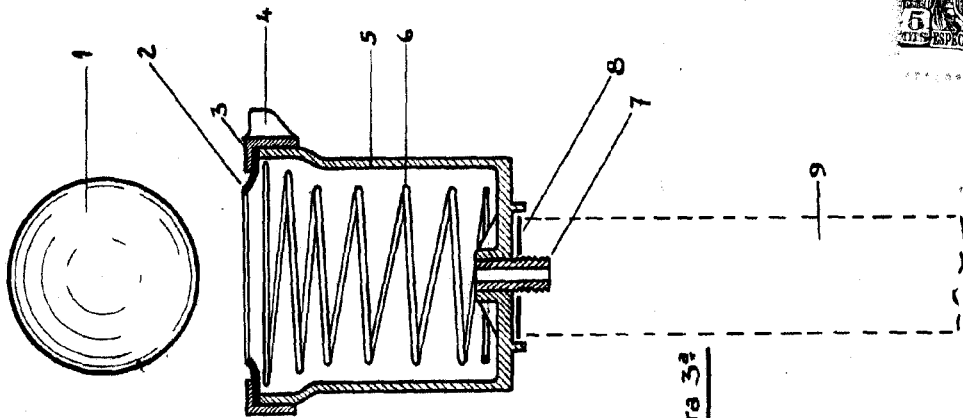


Figura 3ª

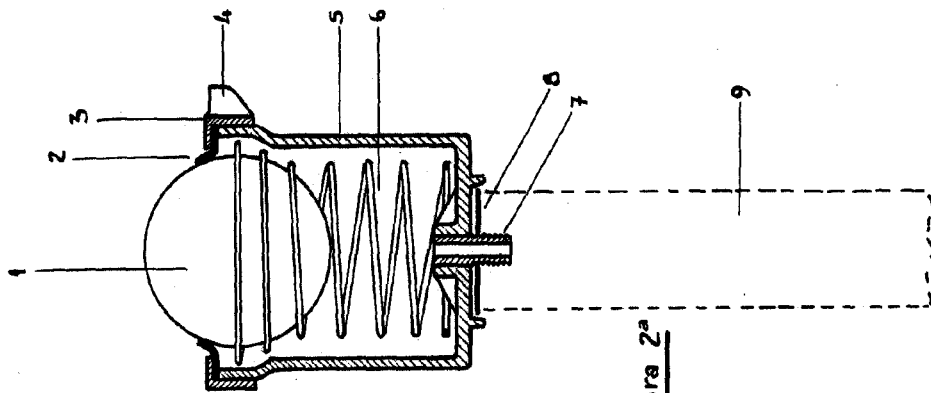


Figura 2ª

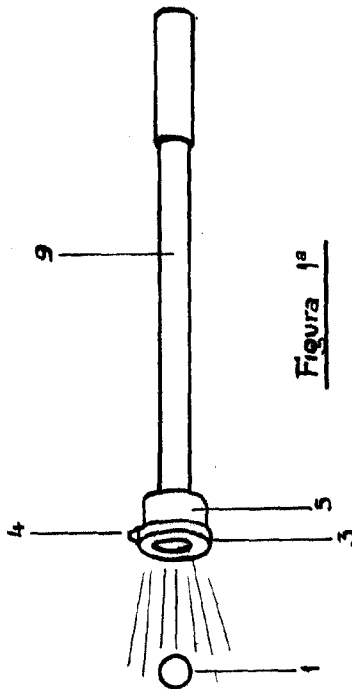


Figura 1ª

ESCALA VARIABLE