

21248

MODELO DE UTILIDAD
=====

MEMORIA DESCRIPTIVA
Y PLANO

sobre:

"DISPOSITIVO AUXILIAR PARA EL PLANCHADO
ELECTRICO". --

21248



MODELO DE UTILIDAD
=====

MEMORIA DESCRIPTIVA

sobre:

"DISPOSITIVO AUXILIAR PARA EL PLANCHADO ELECTRICO".

Solicitante: Don Joaquin GOMEZ BARQUERO, de nacionalidad española, residente en Madrid, Ibiza, nº 23.-

Prescindiendo de las máquinas de planchar por vapor de agua propias de industriales, existen millones de planchas eléctricas consistentes en una caja metálica en cuyo interior una resistencia eléctrica disipa calor y en un asidero adecuado. La forma de la caja se ha ido perfilando hasta darle una forma que recuerda la de una quilla de un barco y el asidero la forma de un asa. Para el encendido de la resistencia eléctrica destinada a transformar la electricidad en calor es preciso la conexión de la misma a la red de suministro eléctrico, cosa que se realiza por medio de un cordón de conductor flexible enchufado por uno de sus extremos a la plancha y por el otro a la red.

El cordón de conductor flexible tiene necesariamente que tener suficiente longitud para permitir el movimiento de la plancha y si bien al avanzar ésta arrastra el cable sin



más perjuicio que ensuciar la ropa si esta sucio, al retroceder la plancha da lugar a la formación de bucles en el cable que por un lado acortan la vida del mismo y por otra permiten que la plancha entre en contacto con el aislamiento del mismo a base de caucho o materias textiles con lo que se quema dando lugar a frecuentes cortocircuitos con el correspondiente chisporroteo y fusión de plomos.

Ademas del peligro que tales cortocircuitos suponen para la instalacion electrica suponen la posibilidad de que se prenda fuego en la misma ropa que se está planchando y, por último, digno de tenerse en cuenta tambien, figura el efecto moral de susto que provoca en la persona que está planchando que por lo regular es mujer y poco enterada de asuntos eléctricos.

Para evitar este inconveniente se han ideado numerosos dispositivos de llevar el conductor lateralmente a la plancha, la mayoría de ellos, pero no dan resuelto de un modo definitivo el problema.

El dispositivo que se describe en esta memoria evita por completo estos inconvenientes por no permitir que el cable se apoye sobre la mesa.

Consiste el dispositivo en líneas generales, en una base (1) circular o rectangular de cuya parte central, parte una varilla (2) flexible en cuyo extremo tiene una argolla (3) u otro dispositivo de sujeción por el que pasa el conductor flexible (4) terminado por uno de sus extremos con un enchufe (5) que se conecta a la red y por el otro extremo con la clavija conectada a la plancha (6).

Al desplazar la plancha de la posición de trazo lleno a la punteada de la figura, se dobla la varilla, arrastrada por la tension del conductor (4) permaneciendo invariable



el pié (1) debido a su propio peso.

En el pié se puede disponer igualmente un interruptor (7) para no tener que desconectar el enchufe (5) de la red.

50

NOTA

El modelo de utilidad que se solicita en España por veinte años deberá recaer sobre:

DISPOSITIVO AUXILIAR PARA EL PLANCHADO ELECTRICO, cuyos puntos de invención propios y nuevos se concretan en las siguientes:

55

REIVINDICACIONES

1ª.- Dispositivo auxiliar para el planchado eléctrico constituido por un pié pesado de forma circular, rectangular o poligonal que sirve de anclaje a una varilla elástica perpendicular a la superficie de apoyo del pié mencionado o formando ángulo con dicha perpendicular.

60

2ª.- Dispositivo auxiliar para el planchado eléctrico según la reivindicación anterior y que tiene un conductor eléctrico de longitud variable fijo en el pié y en la varilla flexible de modo que siga el movimiento que pueda tener la varilla flexible fijada al pié del dispositivo, terminando el conductor por sus dos extremos en los enchufes pertinentes que le permitan conectarse a la red y a una plancha eléctrica.

65

70

3ª.- Dispositivo auxiliar para el planchado eléctrico según las reivindicaciones anteriores, cuyo pié tiene un órgano de regulación, interruptor, reostato, etc., que permita modificar a voluntad la corriente que circula por la plancha eléctrica.

75

4ª.- DISPOSITIVO AUXILIAR PARA EL PLANCHADO ELECTRICO/-

Según queda sustancialmente descrito y a título de

21248

- 4 -



ejemplo no limitativo representado en el dibujo que se acompaña.

80 Esta memoria consta de cuatro hojas escritas a máquina por una sola cara.

Madrid, 2 6de octubre de 1949.

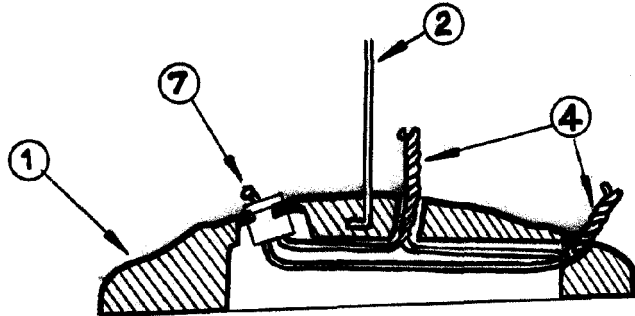
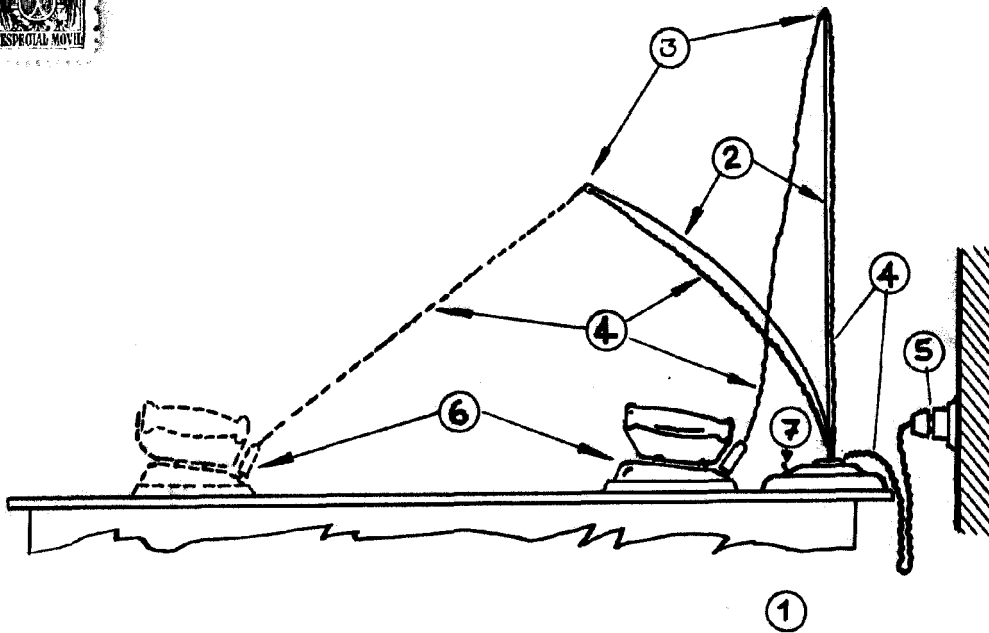
JOAQUIN GOMEZ BARQUERO,

P.P. FRANCISCO GARCIA LOPEZ
P.P.

C. Ahrens



21248



Escalera variable

Madrid, 26 Octubre 1949.

Joaquin Somez Barquero.

P.P. FRANCISCO GARCIA LOPEZ
P.P.

C. Ahena