

21246

21246



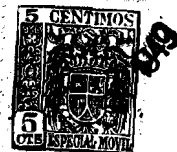
MEMORIA DESCRIPTIVA

correspondiente a un MODELO DE UTILIDAD, cuyo registro se solicita por veinte años, para España y sus Posesiones, a favor de D.JOSE ALBALAT BIASCO y D.JAIME ESTANY FRANQUESA, ambos de nacionalidad española y residentes, el primero, en Lérida, Avenida de José Antonio núm 11,y, el segundo, en Mollerusa (Lérida), plaza de España núm 18, por: "NUEVO TACON PARA ALPARGATAS Y OTROS CALZADOS". - - - - -

DESCRIPCION

Esta memoria se refiere, según el enunciado ya indica, a un nuevo tacón para alpargatas y otros calzados que pudiendo ser fabricado a base de una o más materias, sean cuales fueren, y por las características que presenta, tiene la particularidad de ser

21246



fácilmente recambiable cuando por el uso queda inservible para cumplir sus funciones.

10.- Es conveniente mencionar que aparte de la ventaja que se termina de citar, presenta otra más importante que es precisamente sobre la que recae la utilidad que a dicho tacón clasifica en la modalidad que se pretende, y ella es el hecho de que el medio de fijación del tacón a la suela que se aplique, no puede sufrir el menor desgaste por el hecho de que él no roza el suelo sino cuando el tacón ya es inservible.

Las dos figuras que aparecen representadas en el adjunto plano, muestran, a título ilustrativo, un caso de realización práctica del motivo de la invención.

20.- La fig. 1ª es una vista en perspectiva del tacón que se pretende fijado ya a un piso de calzado, y;

La fig. 2ª representa en sección al mismo conjunto.

En dichas figuras:

25.- 1, es el piso del calzado.

2, el tacón.

3, canal, ranura o hendidido practicado en el plano inferior del tacón, y;

4, cosido para la fijación del tacón al piso o suela del calzado al cual se aplique.

30.- Fácilmente se puede comprender por lo descrito, enumerado y representado que el tacón que se pretende se caracteriza por el hecho de presentar en su plano inferior una ranura o hendidido (3) para que en él quede alojado el elemento (4) que sirva para su fijación al piso o suela (1) del calzado en el cual se coloque, y, evitar, con ello, que tal elemento de fijación tenga un constante roce con el suelo para impedir su prematu-

35.-

21246



40.-

ro desgaste o deterioro; pues, ello, en último caso y por lógica, tiene que suceder cuando el tacón, desgastado ya por su mucho uso, quede inservible.

45.-

Su colocación se efectúa fácilmente debido a que el tacón lleva practicados una serie de orificios espaciados en la misma ranura o canal, que lo atraviesan por completo, mediante lo cual, en cualquier momento y sin dificultad, se puede coser al piso con cualquier clase de cuerda, hilo, fibra u otro que se desee.

50.-

Todo lo anteriormente descrito y representado, lo ha sido a título ilustrativo pero no limitativo ya que el objeto motivo de ésta memoria es susceptible de admitir cuantas modificaciones se estimen oportunas siempre y cuando no se altere su esencialidad.

REIVINDICACIONES

55.-

1ª) "NUEVO TACON PARA ALPARGATAS Y OTROS CALZADOS" caracterizado por el hecho de presentar en su plano inferior una ranura o hendidura que siguiendo o no su contorno, y más o menos cercano a su borde, sirva para dar alojamiento al medio que para su fijación a la suela o piso del calzado se emplee.

60.-

2ª) El mismo tacón caracterizado porque en el centro de la hendidura según la reivindicación anterior, y convenientemente espaciados, lleva practicados una serie de orificios que lo atraviesan perpendicularmente para facilitar el cosido al piso.

65.-

3ª) "NUEVO TACÓN PARA ALPARGATAS Y OTROS CALZADOS".

Consta le presente memoria descriptiva de

21246



cuatro hojas foliadas y escritas a máquina por una sola de sus caras con un total de setenta y nueve líneas incluida ésta última.

Madrid, 26 de Octubre de 1.949

*[Handwritten signature]*

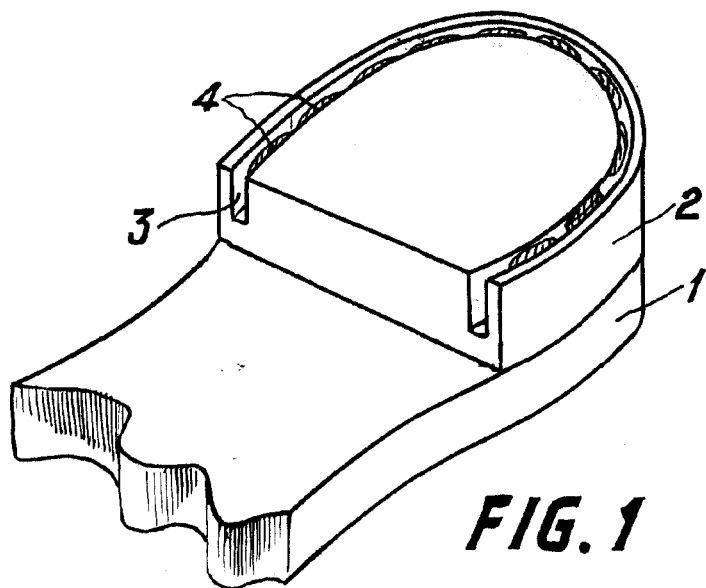


FIG. 1

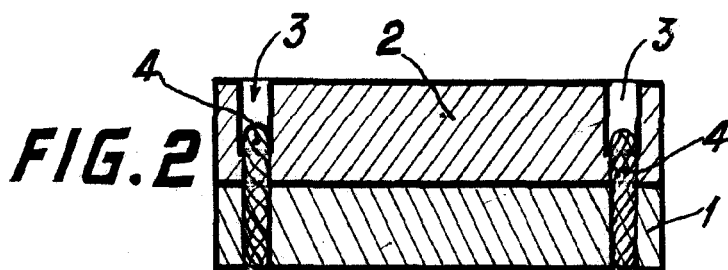


FIG. 2



MADRID 26 OCTUBRE 1949

ESCALA VARIABLE