



REGISTRO
DE
UN MODELO DE UTILIDAD

por: "Un cazo con borde derramador" - - - - -
a favor de Don Pierre Arthur WABLE DUBOIS, de nacionalidad
francesa, domiciliado en BARCELONA, Bailén 113, principal.

- - - - -

MEMORIA DESCRIPTIVA

La presente memoria descriptiva corresponde a la solici-
tud de registro de un modelo de utilidad por un tipo de
cazo que presenta la particularidad de tener el borde con-
figurado en forma tal que los líquidos que se hayan calen-
tado en el cazo o quedan depositados en el mismo por cual-
quier motivo puedan ser cómodamente vertidos, formando un
chorro regulado y sin que se produzcan derrames de escurri-
miento subsiguientes al vertimiento a lo largo de las pare-
des externas del cazo.

10

Está caracterizado esencialmente el modelo de utilidad

21226



- 2 -

de que se trata por el hecho de que el cazo que lo consti-
tuye tiene configurada su pared, al acercarse al borde de su
abertura, de modo que se ensancha estableciendo un expansio-
namiento de superficie convexa que determine que el canto o
5 borde de la propia pared queda según un anillo dispuesto al-
rededor de la misma pared, preferentemente coaxil en su pro-
yectura con la sección circular que generalmente tienen los
cazos, de manera que el derrame por cualquier lugar de la
boca del cazo pueda realizarse en iguales condiciones de
10 conducción del líquido por la superficie convexa establecida,
cuya forma asegura por otra parte el retroceso del líquido
que no acabe de verterse hacia el interior del cazo a par-
tir de la arista que la propia superficie forma con el bor-
de, arista que habrá constituido la línea límite de contac-
15 to del líquido con la zona de vertimiento.

Como la representación gráfica de un caso de ejecución
del modelo dejará plenamente confirmada cuál es la expresa-
da esencialidad formal del mismo, se representa en el dibu-
jo adjunto uno de tales cazos, que no limita en manera al-
20 guna a la forma y proporciones que tiene las que otros ca-
sos de ejecución puedan tener.

Tal como se puede ver en el dibujo, que es una sección
del cazo dado como ejemplo, éste tiene la parte de su pared
1, inmediata al borde 2 encorvada hacia afuera, de modo que
25 dé lugar a una superficie convexa 3 que determina que dicho
borde 2 quede con la anchura de su grueso coaxil con el
cuerpo cilíndrico del cazo.

Gracias a tal disposición, el derrame de un líquido con-



tenido en el cazo se producirá siguiendo el encauzamiento que le ofrece la porción de superficie convexa de la pared del mismo en el arco de vertimiento, efectuándose éste sin que el líquido derramado deba pasar por el grueso periférico del borde 2, puesto que la línea en que el líquido abandona el contacto con el cazo es la arista 4 de dicho borde que, por ser el término del encorvamiento de la boca del cazo, limita al abandonar éste su posición de vertimiento el paso hacia fuera del líquido no vertido, que por la curvatura que en tal arista se inicia se vé obligado a retroceder totalmente, hacia el interior del cazo, evitándose todo derrame parcial del mismo por la pared externa de la vasija.

Como se comprende, esta cualidad especial del cazo que constituye el modelo da lugar no solo a un absoluto aprovechamiento del contenido del mismo sino también, gracias a la evitación de escurrimientos y derrames irregulares por la pared externa subsiguientes al vertimiento de dicho contenido, a una perfecta limpieza en el manejo del cazo y a la eliminación de todo peligro de deterioro causado por gotteamiento del mismo.

Podrán ser variables, sin que se altere la esencialidad del modelo que recae precisamente en la disposición de la zona de derrame del cazo que se ha definido y que produce la verdadera utilidad del mismo, además de las formas, dimensiones y proporciones del cazo, que podrán ser cualesquiera susceptibles de darse eficazmente a tal clase de vasijas, las aplicaciones de los cazos, los tipos de mango o



asidero que puede tener y los metales, aleaciones u otros materiales que entren en la confección de los que de acuerdo con el modelo se fabriquen.

N O T A

5 Por el registro de modelo de utilidad que se refiere la presente memoria descriptiva se REIVINDICA la propiedad ya la explotación exclusiva de:

10 1.- Un cazo o vasija con mango, esencialmente caracterizado por el hecho de tener configurada su pared, al acercarse al borde de su abertura, de modo que se ensancha estableciendo un expansionamiento de superficie convexa que determine que el canto o borde de la propia pared quede según un anillo dispuesto alrededor de la misma pared, preferentemente coaxil en su proyectura con la sección circular que generalmente tienen los cazos, de manera que el derrame por
15 cualquier lugar de la boca del cazo pueda realizarse en iguales condiciones de conducción del líquido por la superficie convexa establecida, cuya forma asegura por otra parte el retroceso del líquido que no acabe de verse hacia el interior del cazo.

20 2.- Un cazo tal como el especificado en 1, esencialmente caracterizado por el hecho de que la línea límite de la superficie de derrame en que el líquido abandona el cazo es la arista formada entre la anchura o grueso del borde que queda preferentemente coaxil con la sección circular del cazo, y
25 la superficie convexa de vertimiento que por su forma determina el retroceso del líquido no vertido al interior del ca-

21226



- 5 -

zo cuando éste abandona su posición inclinada de verti-
miento.

5 3.- La propiedad y la explotación exclusiva del ob-
jeto de la patente, sean cuales fueren las circunstancias
que concurren con su esencialidad definida en las ante-
riores reivindicaciones, cual objeto es:

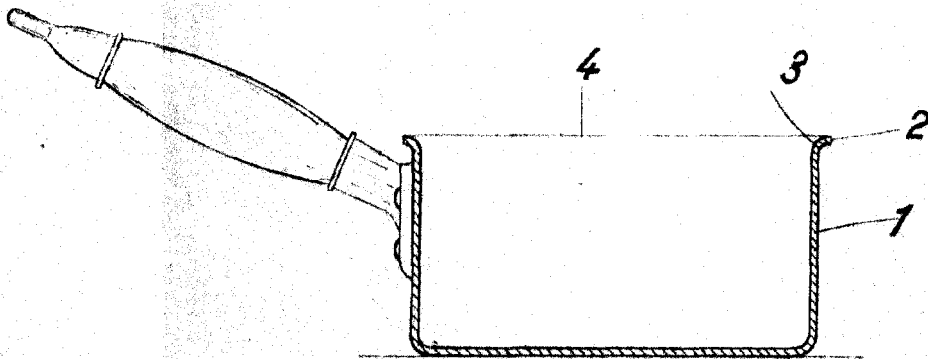
"Un cazo con borde derramador".

Consta la presente memoria descriptiva de cinco he-
jas foliadas escritas por una sola cara.

Barcelona, 18 de Octubre de 1949.

P. p. de Don Pierre Arthur WABLE, DUBOIS,

21226



ESCALA VARIABLE

Barcelona 18 OCT. 1949