

21182



21182

MEMORIA DESCRIPTIVA

DE UNA PATENTE DE MODELO DE UTILIDAD, POR VEINTE AÑOS EN
ESPAÑA, A FAVOR DE CARMETAL S. A. DE NACIONALIDAD ESPAÑOLA,
RESIDENTE EN Mondragón (Guipúzcoa)

sobre

"DISPOSITIVO SUJETADOR DE PAPEL"

=====

La presente patente de modelo de utilidad, hace referen-
cia a los dispositivo sujetadores adaptados a las carpetas,
y de modo especial, a un dispositivo sujetador que lleva una
especie de cubierta protectora para sujetar y cubrir al mismo
5 - tiempo los brazos o púas del dispositivo sujetador.

Los sujetadores para carpetas del tipo a que se refiere
la presente patente, constan de un cuerpo o base con unos
brazos o púas en los extremos del mismo, y en los cuales se
meten las hojas que han de archivarase mediante unos orificios
10 - hechos en las mismas. Al objeto de que el dispositivo suje-



21182

tador cumpla su función de modo eficiente, se ha propuesto diversos sistemas de cubiertas o enganches de protección. Estos enganches, llevan unos orificios, a través de los cuales pasan los brazos o púas del dispositivo sujetador, y, al mismo tiempo, tienen unos engarces que sirven para sujetar los brazos del propio dispositivo sujetador. Por regla general, tales estos enganches de protección o cubierta suelen ser bastante costosos. Por otra parte, se requiere una cierta habilidad manual para hacer que estos dispositivos resulten eficaces. Muchos de los enganches protectores han resultado practicamente inútiles.

Objeto de la presente patente es, pues, el disponer un dispositivo sencillo, eficaz y, al mismo, tiempo económico que pueda aplicarse, con el mínimo de tiempo y habilidad, al par que esfuerzo, para cubrir y enganchar los brazos del dispositivo sujetador o archivador, formando una superficie lisa con la carpeta y evitando toda posibilidad de que el dispositivo sujetador se afloje dentro de la carpeta y se rompan las hojas al contacto con los brazos o púas de dichos dispositivo sujetador.

Otros fines y ventajas resultantes de la presente patente de modelo de utilidad, podrán apreciarse más facilmente con referencia a la descripción que del mismo se hace a continuación y en relación con los dibujos que se acompañan.

La figura 1ª, es una vista parcial de una carpeta que ilustra sobre la aplicación del objeto de la patente.

La figura 2ª, es un plano del enganche protector de acuerdo con la presente patente de modelo de utilidad.

La figura 3ª, es una sección sobre la línea 3-3 de la figura 2ª.



La figura 4^a, es una sección sobre la línea 4-4 de la figura 2^a.

La figura 5^a, es una vista en plano representando la aplicación del enganche protector y adaptación a los brazos o púas,

5 - La figura 6^a, es una vista de plano que representa una variante del enganche protector.

La figura 7^a es un plano con otra variante del enganche protector.

10 - La figura 8^a, es un plano que representa la forma en que se coloca el enganche protector.

Es dispositivo sujetador objeto de la presente patente, comprende un cuerpo o base (5), con unos brazos o púas (6), que salen a través de unos orificios (7), hechos en la carpeta (8), formada por las hojas que han de unirse o archivarse.

15 - Los brazos o púas (6), son doblados hacia dentro, sobre las hojas o carpetas (8), al objeto de que las hojas que forman la misma queden lo suficientemente sujetas. El dispositivo sujetador puede fabricarse con cualquier material adecuado. Es sin embargo, preferible que esté formado de un metal, por ejemplo un acero carbonatado inferior, que permita fácilmente el ser doblado y tenga una ligera elasticidad. No obstante esto pueden emplearse otros materiales en su construcción.

20 - El cierre protector o enganche (9), puede también, estar construido a base de acero, pero es preferible que lo sea a base de un material no metálico, por ejemplo, un producto relativamente duro y resistente como cartón fibroso. Asimismo, puede utilizarse el celuloide y varias materias plásticas. Cualquier clase de material en hoja o lámina que sea lo suficientemente resistente a la abrasión y desgaste, al par que

25 - duro y elástico, puede servir a los fines perseguidos por la presente patente.

30 -



Con referencia a las figuras 2a a 5a y 8a de los dibujos, el cierre o enganche protector (9), comprende un cuerpo o base que se extiende longitudinalmente por uno de los lados; una aleta central (10), adaptada para ser colocada encima de aquellas partes de los brazos o púas (6), que se doblan sobre la carpeta (8), y unas agarraderas o asas terminales (11) y (11') que se extienden formando ángulo recto con la base, o cuerpo y colocadas de forma que pueden deslizarse por bajo de los brazos o púas.

- 10 - Entre la aleta central (10), y las agarraderas o asas (11) y (11'), existen unas ranuras (12) y (12'), que se extienden hasta unos orificios alargados (13) y (13'), que rodean los brazos (6), cuando el cierre o enganche protector está en posición de cierre. Es preferible, aunque no esencial, que el cierre protector pueda tener una parte entallada o en relieve (14), de modo que forme una especie de conducto o ranura en el cual puedan situarse las puntas de los brazos o púas (6). Tal conducto, puede servir para hacer que el cierre, o enganche protector, permanezca inmóvil y debidamente enganchado con los
- 15 - brazos o púas.

- Con el fin de asegurar aun más la retención del cierre, las agarraderas o asas (11), pueden tener una especie de soporte (15), con un saliente (16) y un rebajo o ranura para la recepción de los brazos (6). La agarradera (11'), puede llevar
- 25 - su borde (17) ligeramente doblado hacia arriba desde el plano del cierre protector, de modo que cuando la agarradera o asa es colocada debajo del brazo (6), saltará hacia arriba, engranará con el borde del brazo y de esta manera sujetará el cierre hasta que el borde sea oprimido para soltar o aflojar
- 30 - el cierre.



El proceso para la colocación del cierre puede apreciarse claramente en la figura 8a. Los extremos de los brazos (6), van doblados hacia dentro por encima de la última de las hojas que constituyen la carpeta o archivador (8), una de las asas o agarraderas (11), va colocada debajo del brazo y del lado izquierdo de suerte que dicho brazo quede entre el soporte (15) y el saliente o extensión (16). El extremo del brazo entra en la ranura (12) y la aleta (10) va colocada encima de los extremos o puntas de los brazos. El cierre protector se mueve en la dirección indicada por la flecha hasta el momento en que el otro brazo entre en la ranura (12'). La agarradera o asa (11') pasará por debajo del brazo (6), y el borde o labio (17), saltará hacia arriba para sujetar el cierre y mantenerlo en su sitio.

5 -

10 -

15 -

Como se indica en la figura 6a, el soporte (15) (figura 2a) puede suprimirse, aunque es una pieza descable del dispositivo. Las distintas partes del mismo y el modo de manipularlas han sido ya descritas y llevan la misma referencia numeral.

20 -

En la figura 7a, el dispositivo tal como ha sido ilustrado en la figura 2a, está modificado por la adición de un soporte (18), que coopera con un saliente o extensión (19), al objeto de procurar una especie de ranura o encaje para el brazo (6). Por otra parte el dispositivo es análogo al cierre protector tal como va indicado en la figura 2a y se han utilizado las mismas referencias numerales. No obstante, al utilizar esta forma de dispositivo es necesario curvarlo ligeramente por su parte central al objeto de poder enganchar y desenganchar el soporte (18) del asa o agarradera. En esta forma,

25 -

30 -

el pliegue del borde o labio (17), puede suprimirse, si así



se desea, puesto que los soportes (15) y (18) evitarán en todo caso un alojamiento prematuro del cierre protector.

5 - Las diversas formas de cierres que han sido descritas son poco costosas y especialmente eficaces tanto por lo que se refiere al cierre o sujeción de los brazos como a proporcionar una cubierta o protección contra cualquier contacto fortuito con los brazos. El dispositivo puede usarse sin necesitar habilidad manual alguna y su colocación y separación se puede realizar sin esfuerzos y de modo muy rápido.

10 - Diversos cambios pueden introducirse en la forma y construcción del dispositivo sin salirse por ello del espíritu que informa la presente patente ni aprovecharse de las ventajas que las mismas ofrece.

N O T A
= = = = =

15 - En resumen; la presente patente de modelo de utilidad, recaerá sobre las siguientes reivindicaciones:

1a.- Dispositivo sujetador de papel que comprende, un cierre protector para sujetadores de carpetas o archivadores el cual lleva una aleta central y unas asas en los extremos separadas de la aleta por medio de unas ranuras que terminan en unos orificios alargados; una de las asas tiene un soporte y un saliente o prolongación que forman una especie de ranuras en la punta o extremo del cierre protector.

2a.- Dispositivo, según la reivindicación anterior, caracterizado por comprender, un cierre protector para sujetadores de carpetas o archivadores que tiene una aleta central y unas asas en los bordes separadas de la aleta por medio de unas ranuras que terminan en unos orificios alargados; la aleta va colocada entre los orificios alargados para proporcionar una especie de conducto o ranura; una de las asas o agarraderas



lleva un soporte y una prolongación formando una especie de ranura en el extremo o punta del cierre protector.

- 5 - 3a.- Dispositivo según las reivindicaciones anteriores caracterizado por comprender un cierre protector para sujetadores de carpetas y archivadores que lleva una aleta central y unas asas en los extremos separadas de la aleta por medio de unas ranuras que terminan en unos orificios alargados; ambas asas llevan unos soportes y unas prolongaciones que forman una especie de ranura en el extremo punta del cierre.
- 10 - 4a.- Dispositivo según las reivindicaciones anteriores caracterizado por comprender un mecanismo para el archivo de papeles o documentos del tipo que comprende un cuerpo que lleva unos brazos que se proyectan o salen a lo largo del mismo y por ambos lados y que van adaptados para extenderse
- 15 - a lo largo de las hojas y papeles que han de ser archivados, y que se doblan hacia dentro y sobre dichas hojas o documentos y un cierre para mantener doblados los referidos brazos; un perfeccionamiento que incluye un cierre con un cuerpo o base que se extiende a lo largo de uno de los lados; una aleta central
- 20 - y un asa a cada lado de sus extremos, cada asa se extiende desde el cuerpo o base y formando ángulo recto, estando separada de la aleta central por medio de una ranura que se extiende hacia dentro desde el lado del cierre opuesto a la porción base; la longitud combinada de la aleta central y las
- 25 - asas de los extremos en un plano que se extiende a través de la base y brazos es sustancialmente igual a la distancia existente entre la porción de los brazos normal a la base; las asas de los extremos están dispuestas para colocarse debajo, de las respectivas porciones dobladas de los brazos adyacentes
- 30 - a su línea de doblado, y la aleta central va dispuesta para



situarse por encima de los extremos o puntas de los brazos.

5a.- Dispositivo según las reivindicaciones anteriores
caracterizado por comprender mecanismos para la sujeción o
archivo de papeles o similares del tipo que comprende un cuer-
5 - po o base que lleva unos brazos que se prolongan a lo largo del
mismo y que van dispuestos para ex-tenderse a lo largo de las
hojas y documentos y doblarse sobre los mismos y uno hacia el
detro y un cierre protector para mantener doblados dichos bra-
zos del sujetador; un sistema perfeccionado que consiste en un
10 - cierre protector que lleva una aleta central y un asa a cada
uno de sus extremos separadas de la aleta central por medio de
una ranura que se extiende hacia dentro desde uno de los lados
del cierre y que termina en unos orificios alargados; la lon-
gitud combinada de la aleta central y de las aletas de los ex-
15 - tremos en un plano que se extiende a través del cuerpo o base
y brazos, es sustancialmente igual a la distancia existente
entre la parte de los brazos normal a la base; las asas de los
extremos están dispuestas para colocarse debajo de las partes
dobladas de los brazos adyacentes a sus líneas de doblado, y
20 - la aleta central lleva una parte entallada o ranura adaptada
para colocarse por encima de los extremos o puntas de los bra-
zos del sujetador.

6a.- "DISPOSITIVO SUJETADOR DE PAPEL".

Según se describe en la presente memoria que consta de
25 - ocho hojas escritas a máquina por una sola cara y dibujos.

Madrid, 26 de abril de 1.949.

Francisco Javier Plaza
P. P.

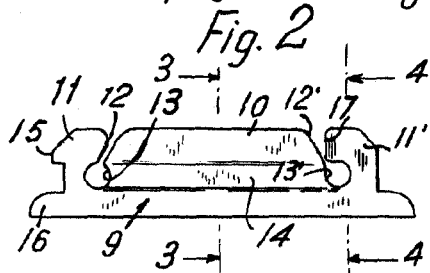
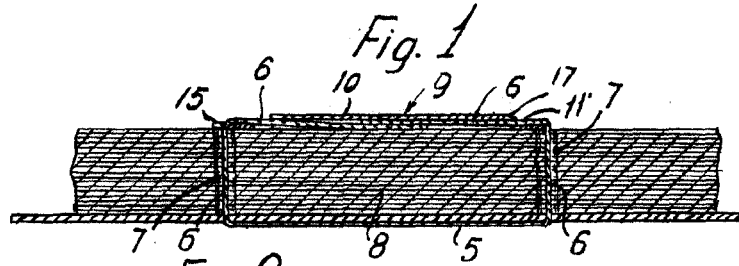
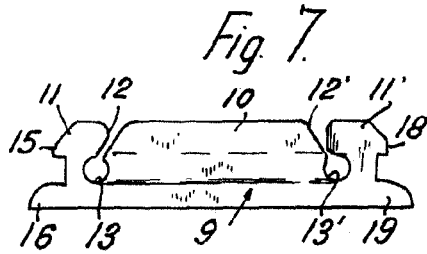
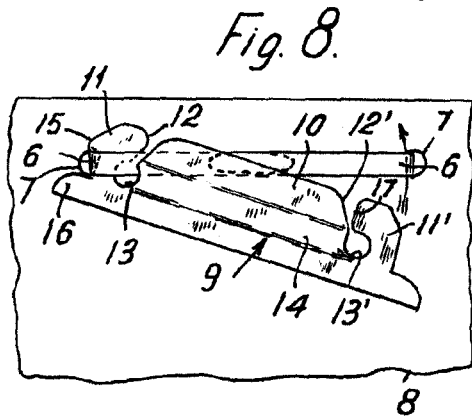
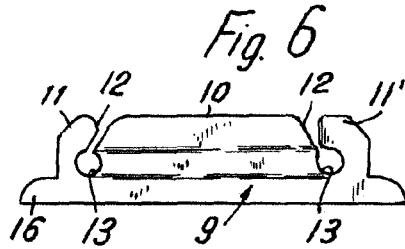
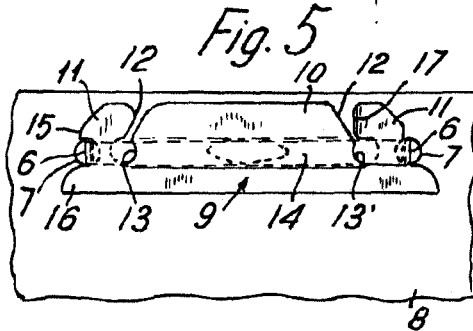
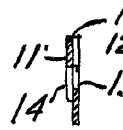
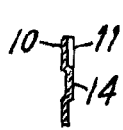


Fig. 3

Fig. 4



RENTA VARIABLE
26
Francisco Javier Plaza
P. P.