



21180

MEMORIA DESCRIPTIVA

que se acompaña a una solicitud de Modelo de Utilidad, por veinte años, para España y Posesiones, por: "PANTALLA PRISMÁTICA", a favor de Don Maurice Kilemnik, de nacionalidad francesa, y residente en TOULOUSE, 55 Rue d'Alsace.

-----00o00-----

5

La aplicación de los tubos luminiscentes para el alumbrado de locales de vivienda o comerciales ha originado en el terreno técnico y estético diversos problemas, los cuales se tienden a resolver mediante el presente invento. Al ser empleados "nudos", los tubos luminiscentes deslumbran y son relativamente antiestéticos. Utilizándolos para luz indirecta, pierden una gran parte de su poder lumínico.

10

Se ha encontrado una solución parcial por el empleo de pantallas verticales formadas de láminas dispuestas paralelamente y perpendicularmente al eje de los tubos de modo a formar alvéolos abiertos arriba y abajo, cuyas paredes verticales ocultan más o menos la fuente lu-



15 minosa según el grado de su separación. De esta manera,
la luz es dirigida directamente hacia abajo con cierta
disposición lateral variando con la altura de las pare-
des y su distancia con relación a los tubos.

Es evidente que aún cuando las paredes de los
alvéolos así formados son muy reflectantes, se produce
20 una pérdida muy apreciable de luz. Además, es corriente
utilizar tubos luminiscentes de colores diferentes agru-
pándolos paralelamente en dos o en tres para componer
alumbrados de una cierta tonalidad. Con los alvéolos de
paredes opacas es difícil hacer la mezcla de los colores,
25 cuando menos en el manantial, y los alvéolos son visible-
mente colorados diferentemente según se encuentren próxi-
mos a tal o cual tubo. El inconveniente que deriva de la
opacidad de las paredes igualmente es sensible en las ex-
tremidades de los tubos cuando se emplean extremo sobre
30 extremo. Los alvéolos que se encuentran en la proximidad
del portalámparas permanecen oscuros.

Finalmente puede ser conveniente modificar el co-
lor de la luz emitida por los tubos. Una coloración de
las paredes de los alvéolos no dá ningún resultado apre-
35 ciable.

Con el empleo de paredes transparentes no se con-
seguiría el fin apetecido, puesto que dejarían ver los
tubos por transparencia. Recurriendo a paredes semi-trans-
lúcidas del género de "vidrio mateado", conducirían a una
40 sensible disminución de luz sin resolver el problema de
la mezcla de los colores.

El presente Modelo de Utilidad consiste en panta-
llas, especialmente las del tipo llamado "nido de abeja",
caracterizadas por paredes de materia plástica transparen-
te, llevando a lo menos una de las superficies impresiones
45



de corte aproximadamente prismático y de forma y disposición variadas. Estas impresiones pueden consistir en estrías, canaladuras, lentes, etc., dispuestas horizontalmente, verticalmente, oblicuamente, entrecruzadas, etc.

50 La materia plástica transparente deja pasar la luz, y las impresiones prismáticas producen un fenómeno de refracción favorable a la vez a la disimulación de la fuente luminosa y a la mezcla de los colores, en caso dado, de los diferentes tubos.

55 Estas pantallas pueden estar parcial o totalmente coloreadas de manera a teñir los rayos luminosos que las atraviesan. Es evidente que las pantallas de superficie dotadas de impresiones prismáticas, como quedan descritas en la presente invención, también pueden ser utilizadas para ocultar fuentes luminosas de otra clase que los tubos luminiscentes (verbigracia lámparas de incandescencia).

65 -----
NOTA.- Descrito suficientemente cuanto precede, sólo resta consignar que lo que se declara como de nueva y propia invención del solicitante, es lo contenido en las siguientes

REIVINDICACIONES

70 1.- Pantallas, más particulaemente del tipo de "nido de abeja", destinadas a ocultar una fuente luminosa, especialmente tubos fluorescentes o luminiscentes, caracterizadas por paredes de materia plástica transparente, llevando a lo menos una de las superficies impresiones de sección prismática y de forma y disposiciones variadas destinadas a producir un fenómeno de refracción.

75 2.- "PANTALLA PRISMATICA".-

Todo según queda descrito en la presente memoria,



que consta de cuatro hojas foliadas y mecanografiadas en una sola cara, con setenta y seis líneas.

Madrid, a 26 de Abril de 1.949

P.A.

EL AGENTE OFICIAL.



FIG. 1

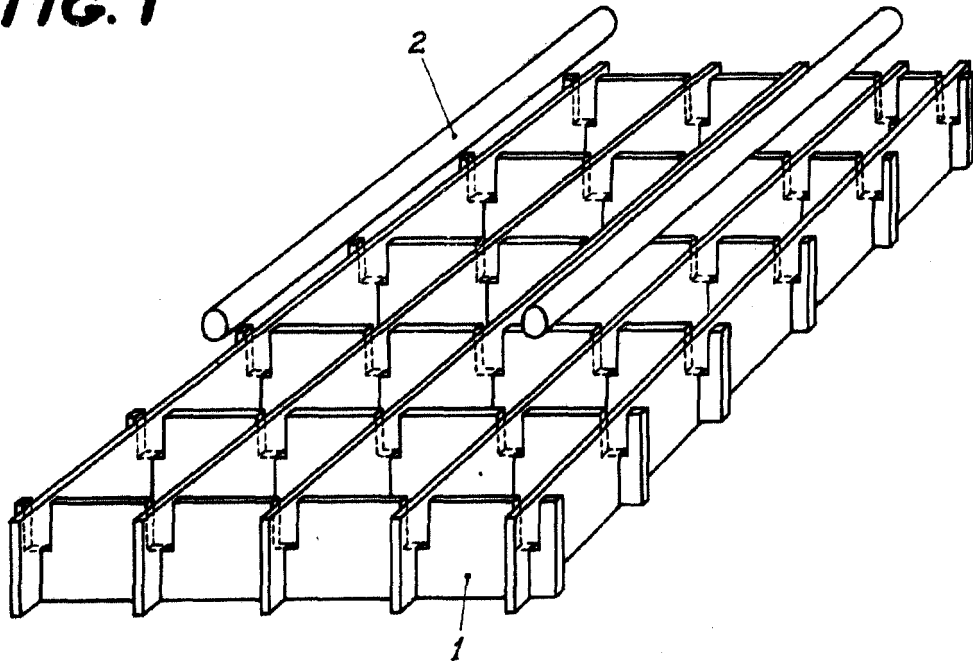


FIG. 2



FIG. 3



Madrid 24 Abril 1949

P. P.
G. P. Shved