

21176



16 SEP. 1949

21176

MEMORIA DESCRIPTIVA

para solicitar

M O D E L O        D E        U T I L I D A D

en

E S P A Ñ A

por VEINTE años

a nombre de DAVIS & GECK, INC., entidad norteamericana, establecida en 57 Willoughby Street, Brooklyn, Nueva York, Estados Unidos de América, por:

"UN PAQUETE COMPUESTO PARA UNO O MAS ARTICULOS QUIRURGICOS ESTERILIZADOS".

- 0 -

El presente invento se refiere a un paquete compuesto destinado a contener un artículo quirúrgico esterilizado, tal como una sutura o similares.

El principal objeto del invento es ofrecer



un paquete de esta clase que sea de manejo cómodo tanto para el cirujano como para sus ayudantes enfermeras, que aseguren la conservación de la esterilidad de los artículos quirúrgicos contenidos en el mismo, que ofrezca un mínimo de dificultades de fabricación incluyendo el coste, y construido de manera que se reduzca al mínimo el daño y la rotura si se deja caer accidentalmente.

Estos y otros objetos se consiguen ofreciendo un paquete compuesto en el cual los artículos quirúrgicos, tales como suturas, se colocan en recipientes más o menos rígidos, los cuales se ponen en una envoltura interior, virtualmente transparente, con una cantidad de fluido esterilizador, y luego la envoltura interior se cierra, se coloca en una envoltura exterior similar con más fluido esterilizante, y la envoltura exterior se cierra herméticamente.

Debe entenderse, por supuesto, que el recipiente inmediato del artículo quirúrgico y las envolturas son lo bastante resistentes al fluido esterilizador usado, por ejemplo, alcohol etílico y similares, para impedir la fuga o la evaporación.

En toda la Memoria y reivindicaciones en que se usa la palabra "transparente", debe entenderse que este término significa transparente o translúcido en tal medida que cualesquiera indicaciones incluidas en el recipiente del artículo quirúrgico sean visibles al través de las paredes de la envoltura exterior.

Cualquiera de las sustancias plásticas poli-etilénicas es muy adecuada para este propósito, porque tienen



- 5 MAR 1959

la propiedad de bastante transparencia, flexibilidad y tenacidad, son resistentes a la mayoría de los líquidos esterilizadores, incluso el alcohol etílico se pueden construir fácilmente de formas tubulares sin costura que luego pueden cortarse a las longitudes deseadas, y los extremos cerrarse herméticamente por el calor con dobleces o sin ellos, pudiendo también usarse para ayudar a esta operación cualquiera de los cementos plásticos bien conocidos.

10 Entra en el invento que la cantidad de líquido esterilizador colocado en las envolturas interior y exterior sea menor que la capacidad posible de cada envoltura. También entra en el invento que por lo menos quede algún espacio de aire por encima del nivel del líquido en las envolturas, de manera que éstas no tengan tendencia a hinchirse y romperse accidentalmente cuando una serie de estos paquetes se colocan juntos o se someten a cierta presión, por ejemplo, en el manejo.

15 Se ha descubierto que este paquete tiene la inesperada propiedad de resistir a la rotura y de ofrecer la máxima protección a los recipientes de artículos quirúrgicos cuando se caen, debido al hecho de que las envolturas sólo parcialmente están llenas de líquido. Al caerse, el movimiento del líquido dentro de las envolturas individuales, tiende a amortiguar la caída, y esto se acentúa por el hecho de que las envolturas son de naturaleza flexible.

20 Otros objetos y ventajas aparecerán conforme avance la descripción con referencia a los dibujos adjuntos, en los cuales:

La figura 1 es una vista en perspectiva de un



21176

paquete compuesto del invento.

La figura 2 es una vista en corte dado por la línea 2-2 de la figura 1.

La figura 3 es una vista en perspectiva de un  
5 método de montaje.

Con referencia más particular a la realización representada en los dibujos, se ve en 1 un tipo bien conocido de recipiente de sutura que comprende una longitud de tubo de vidrio cerrado en cada extremo, dentro del cual se ha puesto un  
10 trozo de material de sutura 2, y que tiene también indicaciones 3 que pueden tener la longitud, el tamaño, el grado, el nombre del fabricante, etc. El tubo 1 puede o no contener una cantidad de líquido esterilizante 4, como es bien sabido.

En la forma preferida uno o más de estos tu-  
15 bos de sutura se disponen en una envoltura 5 flexible, virtualmente transparente, resistente al líquido esterilizante, y hecha de una sustancia plástica polietilénica o similares. Esta envoltura puede hacerse convenientemente de un largo de tubo sin costura para reducir al mínimo el peligro de rotura. También  
20 dentro de la envoltura interior 5 va colocada una cantidad de líquido esterilizante 6 de volumen menor que el volumen interior posible de la envoltura. Esta se pliega luego parcialmente para quitar por lo menos una porción de aire sobre el nivel del líquido y se cierra herméticamente al calor o con cualquiera  
25 de los cementos plásticos bien conocidos, que sea también insoluble en el líquido esterilizador. En la mayoría de los casos el líquido esterilizante usado en todo el paquete puede ser cualquiera de las sustancias bien conocidas tales como alcohol



21176

estífico o similares.

La envoltura interior 5 que contiene los recipientes de sutura se coloca luego en una envoltura exterior 7 similar por todos estilos a la envoltura interior 5, salvo que es ligeramente más grande para alojar la envoltura interior y su contenido. Luego se pone más líquido esterilizante 8 en la envoltura exterior, la cual se cierra como antes. Es preferible que quede una cantidad razonable de espacio entre un extremo cerrado de la envoltura interior y el correspondiente extremo cerrado de la exterior, para que la enfermera o el doctor puedan cortar la porción de borde de la envoltura exterior sin deteriorar la interior.

En el uso, la enfermera ambulante (no esterilizada) elige un paquete de suturas apropiado para la ocasión, en cuanto al tamaño, grado, color y número de suturas contenidas en el paquete, y con tijeras u otro instrumento corta el borde superior cuidando de no mutilar la envoltura interior. Sosteniendo el borde no cortado de la envoltura exterior 7, la enfermera deja que la envoltura interior y el líquido que contiene o bien caigan en una toalla esterilizada, de la cual puede quitarla la enfermera esterilizada, que usualmente lleva guantes de goma, o saca la envoltura interior de la exterior en distancia suficiente para que la enfermera esterilizada la coja y la quite de la misma.

Debe observarse en este punto que la enfermera ambulante, no ha tenido ocasión de tocar la envoltura interior que, por el líquido esterilizante que contiene es completamente estéril.



21176

estéril por fuera.

La enfermera esterilizada tiene entonces en la mano un paquete estéril tanto por dentro como por fuera. Luego corta la porción extrema de la envoltura interior 5, elige el tubo de sutura deseado y quita la sutura para el médico en la forma habitual, por ejemplo, rompiendo el tubo.

Debe observarse que la única cosa no esterilizada de todo el paquete compuesto es el exterior de la envoltura exterior, de manera que cuando la envoltura interior, los recipientes de sutura y las suturas se van sacando por orden, están en estado completamente estéril por dentro y por fuera, y no hay oportunidad de contaminación.

También se llama la atención al hecho de que las dos envolturas son virtualmente transparentes, por lo cual la enfermera puede siempre leer las indicaciones del recipiente de sutura para elegir fácilmente el tipo de sutura deseado.

El hecho de haber líquido esterilizante en las envolturas tanto interior como exterior, asegura también el descubrimiento fácil y rápido de si hay o no hay una fuga del líquido que pueda determinar una infección, y el paquete se rechaza.

Es también de considerable ventaja para poner a disposición del médico una pluralidad de suturas en un paquete compuesto sin necesidad de manejar más de un paquete.

Se ha descubierto que este paquete compuesto es especialmente ventajoso, porque no sólo el hecho de que las envolturas sean flexibles ayuda a impedir la rotura del vidrio u otro recipiente inferior rígido de las suturas, si el paquete



21176

se cae por accidente, sino que la presencia de menos de la capacidad total de líquido en cada envoltente, determina un movimiento cuando el paquete se cae y esto ayuda en gran manera a evitar la rotura por accidente.

5                    Como la mayoría de los hospitales tienen un recipiente de vidrio o de metal adecuado, lleno de un líquido esterilizante, cualesquiera tubos de sutura sueltos que no se hayan utilizado al final de la intervención, pueden colocarse fácilmente en dicho recipiente para mantener  
10 la esterilidad en el exterior del tubo. Así estos tubos y las suturas que contienen pueden servir para la siguiente operación.

15                    Esta solicitud que corresponde a la presentada en los Estados Unidos de América el 8 de Octubre de 1948, bajo el número 53.440, se acoge a los beneficios del artículo 51 del vigente Estatuto sobre Propiedad Industrial.

- O - N O T A - O -

20                    Los puntos que como característica de novedad se presentan para que sean objeto de este Modelo de Utilidad en España, por VEINTE años, son los siguientes:

1º. - Un paquete compuesto por uno o más artículos quirúrgicos esterilizados, tales como suturas, caracterizado por el hecho de que comprende una envoltura

- 7 -



21176

y otra envoltura interior cerrada y transparente que contiene también un líquido esterilizante, y uno o más recipientes herméticamente cerrados que contienen los artículos quirúrgicos esterilizados.

5                    2ª. - Un paquete según se reivindica en el punto 1ª, caracterizado porque los recipientes cerrados son de vidrio.

10                    3ª. - Un paquete según se reivindica en los puntos 1ª o 2ª, caracterizado porque el líquido esterilizante de cada envoltura es menos que el volumen de la misma.

4ª. - Un paquete según se reivindica en los puntos 1ª, 2ª o 3ª, caracterizado porque las dos envolturas son de sustancia plástica polietilénica.

15                    5ª. - Un paquete compuesto para uno o más artículos quirúrgicos esterilizados.

Tal y como se ha descrito en la Memoria que antecede, representado en el dibujo que se acompaña y con los fines que se han especificado.

20                    Esta Memoria consta de ocho hojas escritas por una sola cara.

Madrid, - 5 MAR 1928

P. A.

Alberto de Elzaburu

Por Poder

21176

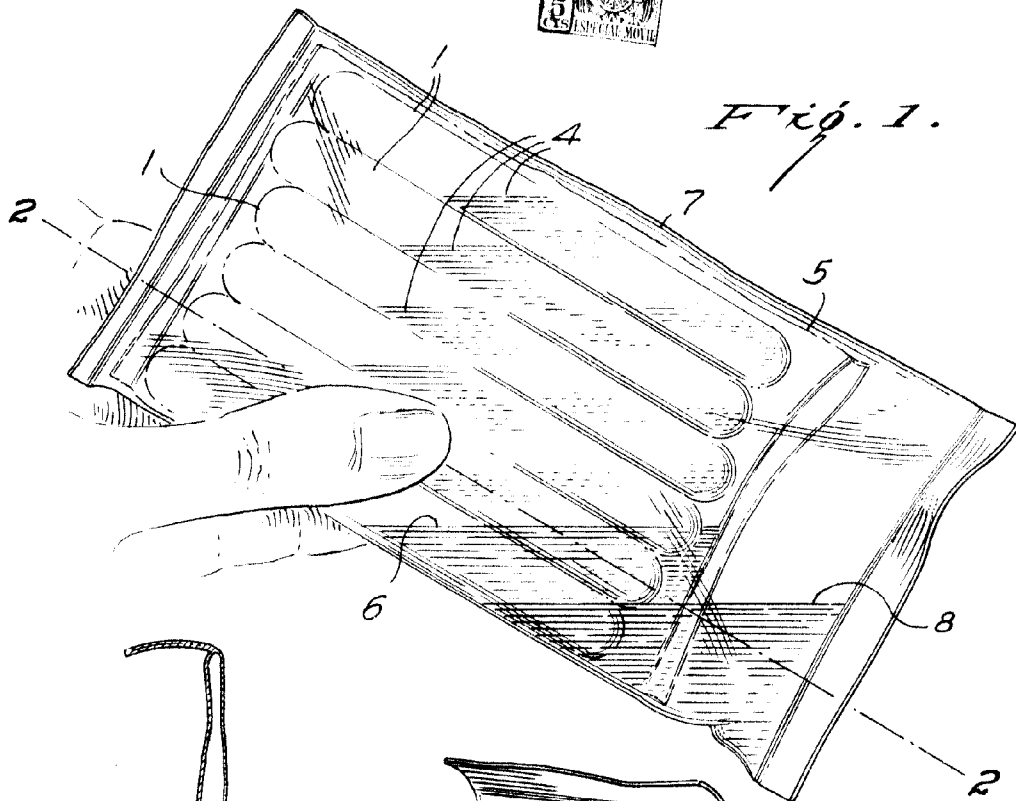


Fig. 1.

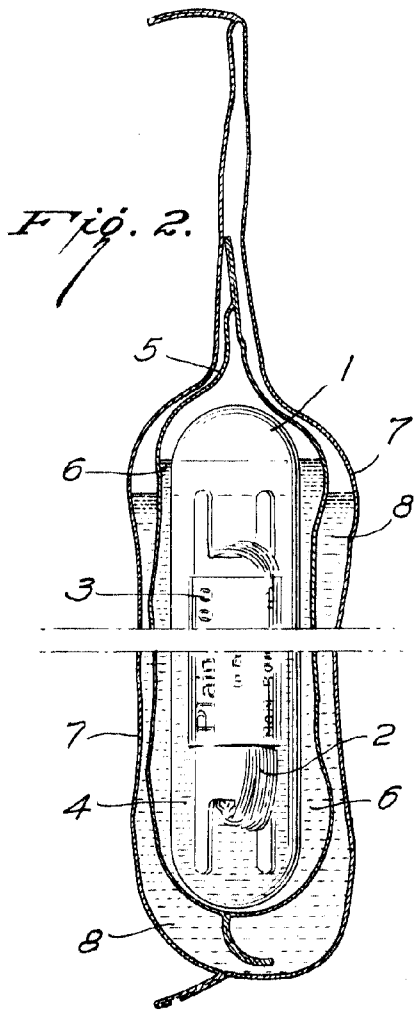


Fig. 2.

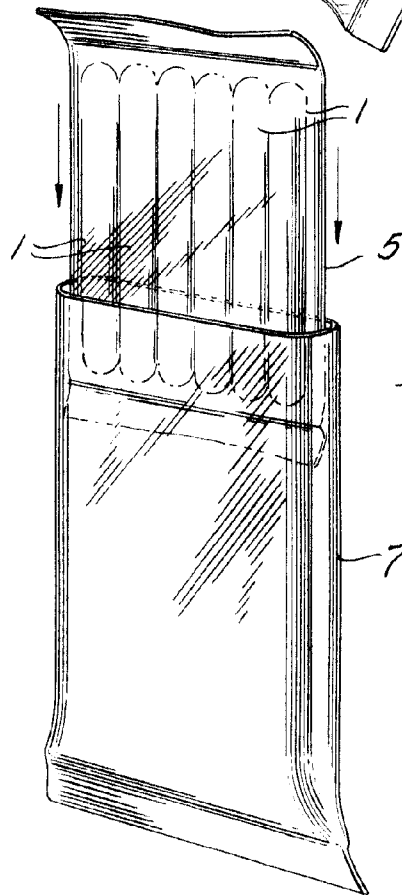


Fig. 3.

P. A.  
Alberto de Saburu  
Por el autor