

21159



- 1 -

21159

MEMORIA DESCRIPTIVA
que se acompaña
a la solicitud de
un Modelo de Utilidad por VEINTE AÑOS en ESPAÑA,
a favor de
DON FELIX ROS SAN MARTIN RESIDENTE EN ESTELLA (Navarra)
Inmaculada, 29

por

UN RECIPIENTE DE DOS ENTRADAS DESTINADO AL RIEGO Y MOVIMIENTO DEL CONTENIDO EN BOMBOS GIRATORIOS EN AMBOS SENTIDOS.

Inventor: El solicitante, de nacionalidad española.



La invención a que se refiere la presente Memoria, constituye una novedad industrial con características y ventajas que la hacen merecedora del privilegio de explotación exclusiva que por ella se solicita, de acuerdo con las prescripciones que establece el vigente Estatuto sobre Propiedad Industrial de 26 de Julio de 1929, texto refundido, publicado el 30 de Abril de 1930.

La finalidad que se persigue con la realización de la idea que vamos a describir en el curso de la presente Memoria, es la de dotar a la industria mecánica de un nuevo modelo de recipiente de dos entradas destinado al riego y movimiento del contenido en bombos giratorios en ambos sentidos, con características tales que lo harán preferible a todos los conocidos hasta la fecha, dada su sencillez y al mismo tiempo no dejarán de ser tenidas en cuenta por aquellos que precisen su empleo, por las muchas ventajas que tienen en relación con las existencias que actualmente existen en el mercado, respecto de artículos semejantes.

El recipiente que vamos a describir por el cual se solicita el presente privilegio de Modelo de Utilidad, se representa en los dibujos adjuntos de un modo parcial, ya que por uno de sus extremos aparece cortado como puede verse, a fin de que su interior quede a la vista, mostrando la colocación de las piezas que constituye el recipiente completo. Se han representado con letras las partes características del recipiente en cuestión que son las siguientes:

La letra (A), nos muestra la pieza envolvente que, como se ve, tiene forma de U, con unas aletas superiores dobladas aproximadamente en ángulo recto. En la base de la curva central se han practicado unos orificios (C), cuya misión describiremos seguidamente. En el interior de



35

la citada pieza (A), va sujeta una segunda pieza (B) semejante a la anterior por lo que a las aletas superiores se refiere, pero cerrada en este caso por su parte central, que pasa a constituir un solo tabique.

40

Como ya indica el enunciado del privilegio que se solicita, y, tal como se ha dicho ya anteriormente, el recipiente que describimos está destinado a colocarse en bombos giratorios de diversos tipos, y su finalidad es, por una parte, regar el contenido de los bombos citados y, por otra, removerlo a fin de facilitar la operación del regado. Las dos aberturas (D) y (E), que quedan en este recipiente especie de canjilón, tienen la finalidad de facilitar la entrada del líquido en él, cualquiera que sea el sentido del giro del bombo, cosa no conseguida hasta ahora con los recipientes semejantes.

45

50

Cuando el líquido del cual se quiere regar al contenido del bombo se ha introducido en el recipiente de riego, se escapa convenientemente distribuido por los orificios (E) que tiene en su base, con lo cual se consigue que la operación de regado se efectúe del modo más repartido posible.

55

El recipiente descrito, colocado con la frecuencia que se juzgue conveniente en el interior del bombo, sirve también como paleta removedora del contenido, ya que significa un accidente dentro del bombo con el cual tropieza su contenido a causa del movimiento giratorio a que está sometido.

60

65

Las ventajas que se derivan de la utilización del recipiente que se ha descrito, se deducen fácilmente de lo expuesto, pues se comprende que ha de ser sumamente útil disponer de un recipiente aplicable a los fines descritos que funciona indistintamente del sentido del giro del bombo en que va situado, teniendo en cuenta además que efectúa la operación de riego necesaria con una gran fa-



cilidad y perfección.

70

Hecha la descripción precedente, es preciso añadir que los detalles de realización de la idea expuesta pueden variar, sin que por ello cambie la esencia de la invención que es la que se desprende de los párrafos que anteceden y la que se reivindica en la siguiente

N O T A

75

En resumen: El Modelo de Utilidad cuyo registro se solicita, recaerá sobre las reivindicaciones siguientes:

80

1ª.- Un recipiente de dos entradas destinado al riego y movimiento del contenido en bombos giratorios en ambos sentidos, caracterizado porque consta de una pieza doblada en forma de U, cuyos extremos superiores se redoblan hacia afuera aproximadamente en ángulo recto, habiéndose practicado en la base del recipiente así formado unos orificios que sirven para la distribución del líquido en la operación del riego.

85

2ª.- Un recipiente, según la reivindicación 1ª, caracterizado porque en el interior de la pieza descrita en la citada reivindicación, va fija una segunda, consistente en un tabique central y unas aletas superiores redobladas en forma semejante a las referidas anteriormente, de tal manera que quedan dichas aletas paralelas unas a otras, resultando de la unión de las dos piezas de que consta el recipiente, un dispositivo con dos entradas independientes.

90

3ª.- Se reivindica, por último, como objeto sobre el que ha de recaer el Modelo de Utilidad que se solicita, "UN RECIPIENTE DE DOS ENTRADAS DESTINADO AL RIEGO Y MOVIMIENTO DEL CONTENIDO EN BOMBOS GIRATORIOS EN AMBOS SENTIDOS".

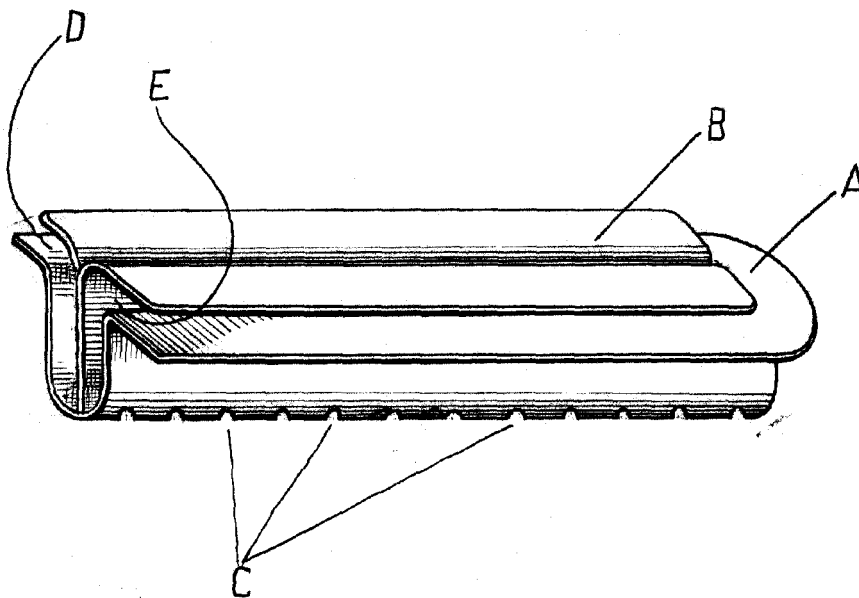
95

Todo conforme queda descrito en la presente Memoria, que consta de cuatro páginas escritas a máquina por una sola cara y dibujos que se acompañan.

Madrid, 22 de Octubre de 1949
ALFONSO UNGRIA

Pedro del San Martín 21159

21159



ESCALA VARIABLE

MADRID, *9 DE Octubre de 1919*

ALFONSO VERRÍ

Verrí