

21151



1949

MEMORIA DESCRIPTIVA

del MODELO DE UTILIDAD, por 20 años, solicitado a favor de Don Pascual R I P O L I Nebra, de nacionalidad Española, residente en REUS ( Tarragona ), Calle de 12 de Octubre número 17, por " UNA PINZA O BROCHE PARA LA SUJECION DE PRENDAS DE VESTIR ".

Este Modelo de Utilidad se refiere a una pinza o broche para la sujeción de prendas de vestir, utilizable preferentemente en ligas y tirantes.

5 Se caracteriza dicha pinza por conseguirse con la misma una firme retención de la parte que se dispone entre sus dos mandíbulas de la prenda de que en cada caso se trate .-

Se caracteriza también por ser de maniobra sumamente rápida y sencilla, sin que en caso alguno se pueda producir el deterioro de la prenda que la misma sujeta.

10 En los dibujos de la hoja adjunta se representa la pinza de que se trata vista de frente y cerrada en la figura 1, en sección vertical y de lado en la figura 2 y por -A- de la propia figura 2 y con su caperuza anterior levantada, en la



figura 3.

15 La pinza que se detalla comprende una placa metálica -1-,  
 de forma sensiblemente rectangular que, por un extremo, se -  
 levanta en una pestaña de borde festoneado -1'- como se -  
 muestra en la figura 3, en tanto que por el extremo opuesto-  
 presenta otra pestaña -7- análoga a la anterior y dirigida -  
 20 en el mismo sentido que aquella pero de borde liso contra la  
 que se aplica y fija una anilla -2-, transversalmente alarga  
 da que es por la que se monta en el extremo de la cinta o ra  
 ma de los tirantes, ligas o prenda análoga en que se dispon  
 ga el propio broche.

25 En la pestaña -7- va practicada una abertura en la que pe  
 netra y queda retenida la lengüeta -8-, en que superiormente  
 termina la pieza -9- que constituye la mandíbula móvil de la  
 pinza, cuyo extremo opuesto presenta la pestaña de borde tam  
 bién festoneado -10-, que coincide con el -1'- de la placa -  
 30 -1-, cerrando por el interior del mismo. La pieza -9- es mó  
 vil alrededor del borde de su lengüeta -8- que hace las ve -  
 ces de eje de giro de la misma.

La placa -1- forma lateralmente y cerca de su pestaña -7-  
 unas orejas -3- con unos agujeros -4- en los que se aloja un  
 35 saliente -5- que presenta a ambos lados la pieza -6- que cons  
 tituye la caperuza que cubre la pieza -9- y que entre los re  
 feridos salientes -5-, que constituyen su eje de giro, lleva  
 una lengüeta -6'- que penetra en una ventana practicada al -  
 efecto en la propia pieza -9- y en la que se mueve dicha len  
 40 güeta al girar la caperuza -6-. Esta, en su borde superior y  
 a ambos lados de la lengüeta -6'- forma unos salientes que,  
 al rebatir aquella sobre la pieza -9-, obran a modo de cufia  
 contra la parte alta de dicha pieza -9-, constituyendo el -  
 elemento de fijación y cierre de la misma. De esta manera, -



45 una vez montada la pinza, por ejemplo en el borde superior del pantalón y rebatida la caperuza -6-, no puede soltarse ya, pues queda fijada en la posición de cierre por los salientes mencionados.

50 Las dimensiones y las formas accesorias de las distintas partes que integran la pieza o broche de que se trata serán variables, como lo será el material de que se fabriquen y en general en todo cuanto no altere, cambie o modifique la esencialidad del objeto del Modelo de Utilidad descrito.

----- N O T A -----

Se reivindica como objeto de este Modelo de Utilidad:-

55 1ª.-Una pinza o broche para la sujeción de prendas de vestir, constituida por una placa con medios para ir montada en una tira o cinta en tanto que por el extremo opuesto al correspondiente a dichos medios de fijación, forma una pestaña levantada, de borde festoneado y por el otro una segunda pestaña, en el mismo sentido que la primera, con una ventana en -  
 60 su centro por la que pasa y en cuyo borde se monta el de una lengüeta que forma una segunda pieza que constituye la otra mandíbula de la pinza y que puede abrirse o cerrarse, provista esta segunda pieza de una pestaña de borde así mismo festoneado que cierra por el interior de la de la placa, caracterizándose por el hecho de que la placa de referencia presenta lateralmente unas orejas con un agujero cada una en -  
 65 los que van montados unos salientes laterales que sirven de eje de giro a una pieza a modo de caperuza que, una vez rebatida, cubre la pinza propiamente dicha al mismo tiempo que -  
 70 por unos salientes que forma en su borde superior fija y retiene la mandíbula móvil de la misma en su posición de cierre.

21151



1949

22.-Una pinza o broche para la sujeción de prendas de vestir.  
75 Consta la presente memoria descriptiva de cuatro hojas folia-  
76 das escritas por una sola cara.

Barcelona, 15 de OCTUBRE de 1.949.

P. A.

JUAN LLORT

P.P.

21154



Fig.1

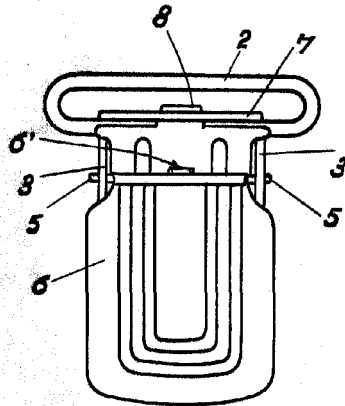


Fig.2

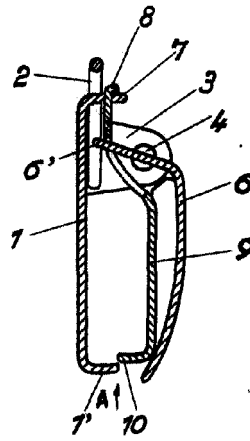
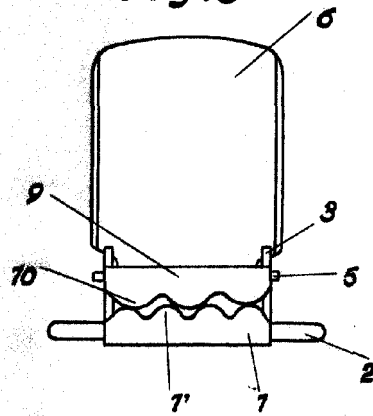


Fig.3



BARCELONA 15 DE Octubre DE 1949  
P. A.

JUAN LLORT  
P. P.

Escala variable.