



21149

MEMORIA DESCRIPTIVA

que se acompaña a una solicitud de MODELO DE UTILIDAD, por veinte años, para España y Posesiones, por: "DISPOSITIVO DE SOPORTE Y PROTECCION DE GAFAS APLICABLE A ESTUCHES PARA LAS MISMAS", en favor de D. José del Canto Montero, de nacionalidad española y residente en UBRIQUE, (Cádiz), Pbro. F. Guerrero, núm 12.-

5 El objeto del presente modelo de utilidad se relaciona con un dispositivo de soporte para gafas, colocado en estuches para las mismas. Consiste esencialmente en una tira de fleje metálico que en su centro presenta una curvatura en forma de caballete, que sirve de soporte al puente de las gafas.

En el dibujo que se acompaña, representamos una forma de ejecución del objeto de modelo de utilidad, siendo

10 la figura 1ª, una sección longitudinal por el estuche para gafas, ilustrando la manera de fijar el dispositivo de soporte y protección de las mismas, mientras



la figura 2ª, ilustra un detalle de construcción del mencionado dispositivo de soporte y protección.

15

Según se ha dicho antes, el dispositivo está constituido de un fleje metálico u otro material resistente a, cuya longitud corresponde al largo del estuche, según se puede apreciar por la fig. 1ª. En su parte central el fleje

20

forma una curvatura en forma de caballete b que constituye el soporte, ya que sobre esté viene a apoyarse el puente de la armadura de las gafas. El fleje está revestido de una capa de cuero o análogo a' que cubre en parte el lado inferior del mismo, y cuyos extremos c son más largos que el fleje, propiamente dicho, según se representa en la

25

fig. 2ª. La fijación del dispositivo descrito en el fondo del estuche, se realiza por medio de cola u otro medio aglutinante, quedando encolados los extremos del revestimiento en ambas paredes laterales del estuche, según se indica en líneas gruesas en la fig. 1ª. El hecho de coincidir el cierre exterior del estuche con el caballete sobre el cual descansa el puente de la gafas, constituye una protección eficaz de las mismas contra cualquier deterioro.

30

-----

35

NOTA.- Descrito suficientemente cuanto precede, sólo resta consignar que lo que se declara como propio, nuevo y util del solicitante, es lo contenido en las siguientes

REIVINDICACIONES

40

1.- Dispositivo de soporte y protección de gafas para estuches que las contengan, caracterizado esencialmente por estar compuesto de una tira de fleje, cuya longitud corresponde a la del fondo del estuche, presentando dicho fleje en su centro, una curvatura en forma de caballete, sobre el cual descansa el puente de la montura de

21



45

las gafas.

**21149**

50

2.- Dispositivo según la reivindicación 1, caracterizado porque el fleje está revestido en su parte superior y parcialmente en la inferior, de una capa de cuero o material análogo, cuyos extremos sobrepasan la longitud del fleje, realizándose la fijación por encolado del fleje sobre el fondo del estuche y los extremos del revestimiento en ambas paredes laterales de aquél.

3.- "DISPOSITIVO DE SOPORTE Y PROTECCION DE GAFAS APLICABLE A ESTUCHES PARA LAS MISMAS".

Todo según queda descrito en la presente memoria, que consta de tres hojas foliadas y mecanografiadas por una sola cara, con cincuenta y cuatro líneas y dibujo que se acompaña.

Madrid, a 21 de Octubre de 1.949

P.A.

*C. Baran*  
EL AGENTE OFICIAL.

21



FIG. 1

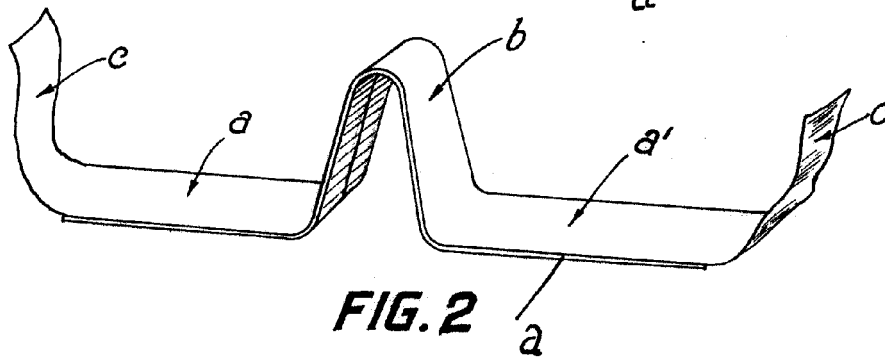
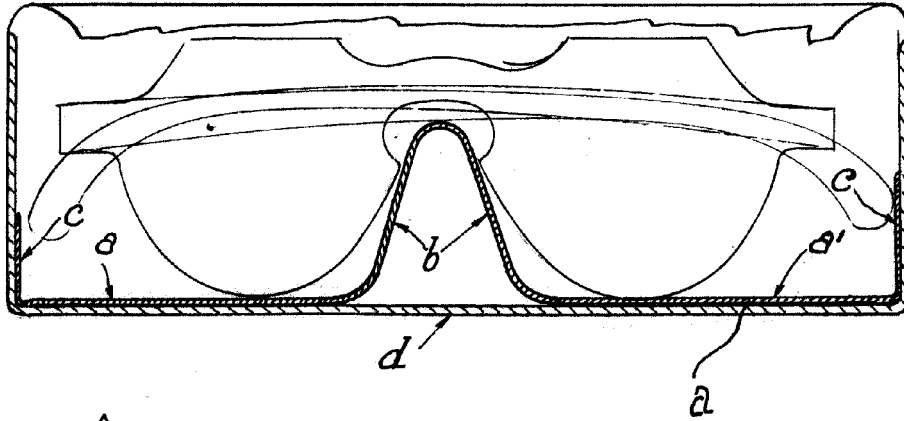


FIG. 2

Madrid 21 octubre 1949

*C. Vazquez*

ESCALA VARIABLE