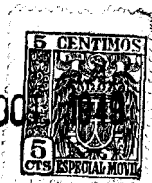


21139

20 00



21139

MEMORIA DESCRIPTIVA

---

MODELO DE UTILIDAD.

PAIS: ESPAÑA.

DURACION: 20 AÑOS.

OBJETO: "UNA MESA MALETA".

---

A nombre de : DOÑA BEATRIZ ELEJAGA URRESTI.

Residente en: VALMASEDA (Vizcaya).

Nacionalidad: ESPAÑOLA.

21139

20 00



Trátase aquí, en este Modelo de Utilidad de una mesa capaz para cuatro o seis personas, muy práctica por lo cómoda y por su fácil transporte (ya que plegada la mesa y recogida queda transformada en una simple maleta de dimensiones corrientes) pudiendo, por lo tanto, trasladarse con suma facilidad al campo, monte o playa, a cuyo fin se destina su uso, siendo, a este respecto, de gran utilidad a cazadores, excursionistas y veraneantes, e incluso, para el mismo Ejército en vida de campaña.

Consta esencialmente de dos tableros o plataforma superior, perfectamente iguales y unidas entre sí por el intermedio de bisagras (pues son además las dos tapas de la maleta) que van señaladas en el dibujo que se adjunta con 1 y 1'. Dichas tapas, tableros o plataforma superior, es lo que constituye la mesa propiamente dicha.

De otros dos tableros inferiores, que son los señalados con 2 y 2' en el dibujo citado, también iguales entre sí y que en virtud del mecanismo señalado con 3 y 3' se pliegan quedando perfectamente encajadas en las dos tapas anteriormente citadas 1 y 1'.

De cuatro patas (dos para cada tablero inferior o asiento) señalados con 4 y 4', 4'' y 4''' , provistas asimismo de su correspondiente mecanismo 5 y 5', 5'' y 5''' , que las permite ser plegadas a los asientos que con los tableros 2 y 2' ya mencionados arriba, así como también dijimos que estos a su vez se replegaban en los tableros superiores (o tapas de la maleta) 1 y 1', las cuales, una vez cerradas, constituyen la maleta de poco volumen y peso.



Las figuras 1, 2 y 3, muestran las tres vistas de la mesa y maleta en posición de uso, o sea desplegada.

La figura 4 representa la mesa a medio plegar.

La figura 5 es la mesa maleta ya plegada con las dos tapas abiertas.

La figura 6 es la vista de la mesa maleta ya plegada y recogida, transformada ya en maleta para su transporte.

REIVINDICACIONES

1ª.- Una mesa maleta, caracterizada por dos plataformas superiores o tableros, perfectamente iguales entre sí y unidas por medio de bisagras que son las dos tapas de la maleta y que a su vez constituyen la mesa propiamente dicha.

2ª.- Una mesa maleta, caracterizada por dos tableros inferiores, también iguales entre sí, y que constituyen los asientos que encajan y se pliegan a las dos tapas de la reivindicación anterior.

3ª.- Una mesa maleta caracterizada por el mecanismo correspondiente que permite el plegado de los asientos indicados en la reivindicación 2ª., dentro de las tapas mencionadas en la reivindicación 1ª.

4ª.- Una mesa maleta, caracterizada por cuatro patas (dos para cada tablero inferior o asiento) que se repliegan a los asientos citados en la reivindicación 2ª.

5ª.- Una mesa maleta, caracterizada por el mecanismo correspondiente que permite a las patas indicadas en la reivindicación anterior encajar y replegarse en los tableros inferiores o asientos indicados en la reivindicación 2ª., que a su vez y por intermedio del mecanismo a que se alude en la reivindicación 3ª. se repliega y encaja perfectamente en la plataforma o tableros superiores que constituyen la mesa pro-



piamente dicha o tapas de la maleta señaladas en la reivindicación 1ª.

6ª.- Una mesa maleta, caracterizada porque extendida y desplegada constituye una comodísima y práctica mesa con sus asientos, muy apropiada para el campo, monte o playa, a cuyo fin está destinado principalmente su uso.

7ª.- Una mesa maleta, caracterizada porque recogida y replegada, queda transformada, de una comodísima mesa para el campo y playa, en una simple maleta de dimensiones corrientes y de poco peso.

8ª.- UNA MESA MALETA.

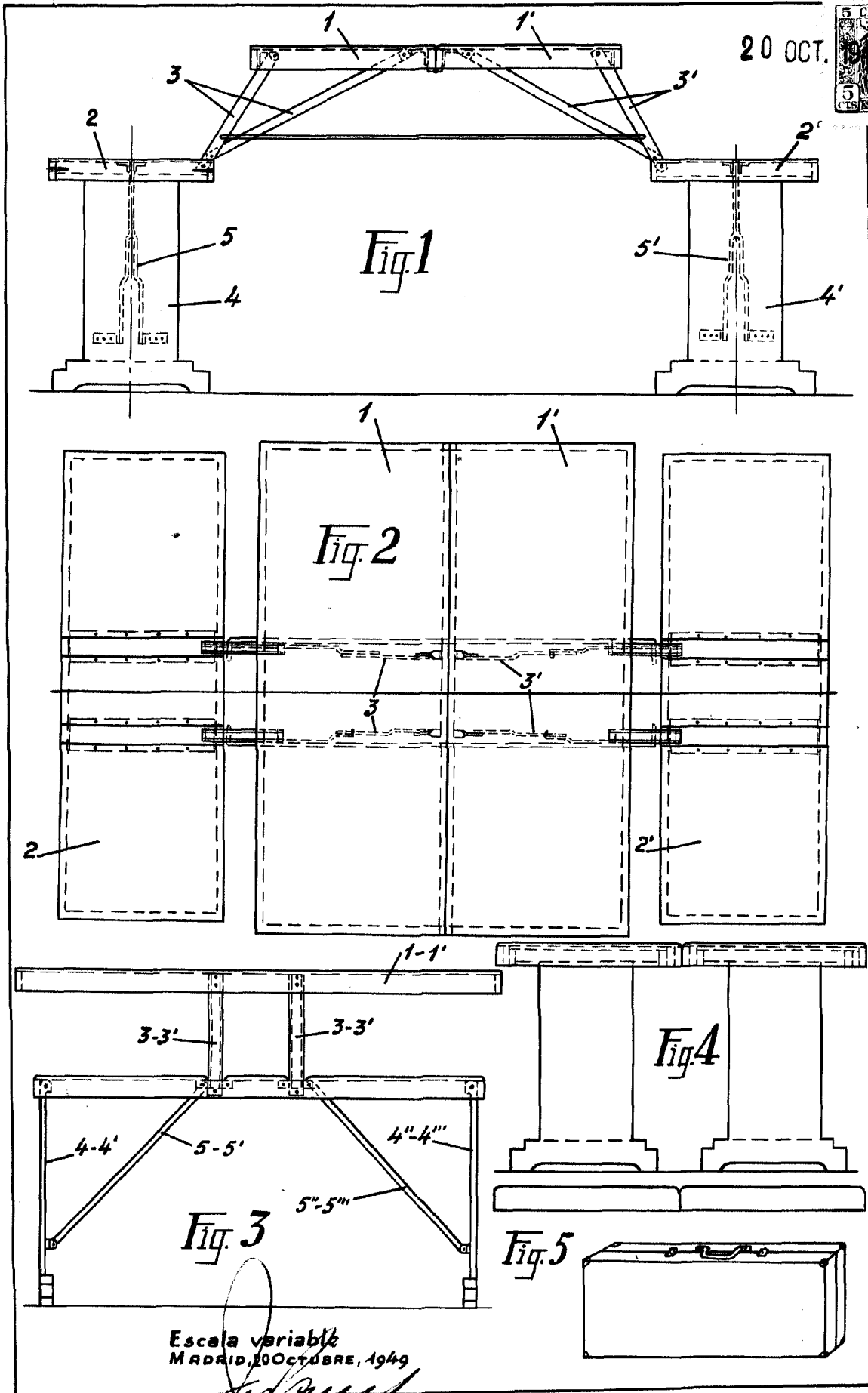
Madrid, 20 de octubre de 1.949

BEATRIZ ELEJAGA URRESTI.-

P. A.



20 OCT.



Escala variable  
MADRID, 20 OCTUBRE, 1949