

2138

MEMORIA DESCRIPTIVA

Para un Modelo de Utilidad, por veinte años, para todo el territorio español, sus colonias y protectorado por: "DISPOSITIVO DE CIERRE PARA BOLSAS, BOLSAS Y ANALOGOS" a favor de Don Antonio Felix Ibañez, de nacionalidad española, residente en MADRID, Travesía Conde Duque 6.

El objeto del presente modelo de utilidad lo constituye un nuevo dispositivo para sujetar la solapa que cierra los sobres, bolsas o similares, en forma sencilla y segura.

5 Esta constituye por una chapita metálica obtenida por troquel, la cual presenta dos salientes u orejetas de forma circular, abiertos en su centro el objeto de ser utilizados como ojitos para fijación de la pieza sobre la bolsa o similar.

10 Por sus dos lados, se prolonga horizontalmente formando dos lengüetas de conveniente longitud que son las que efectúan el cierre.

En la solapa del sobre o bolsa se practicará un orificio que puede estar o no reforzado, según sea la calidad del papel empleado.

Para el cierre, se introducen las lengüetas metálicas por el orificio de la solapa y se extienden nuevamente, quedando la bolsa cerrada con seguridad.

En el dibujo adjunto se ha ilustrado el objeto del modelo, siendo:

La figura 1 una vista en planta y otra en corte lateral de la plaquita metálica.

La figura 2 muestra el dispositivo acoplado a una bolsa, y

La figura 3 representa la bolsa cerrada.

En estas figuras se aprecian las siguientes referencias:

- 1- son las lengüetas de la placa metálica.
- 2- los ojitos de sujeción a la bolsa.
- 3- rebordes interiores de los ojitos.
- 4- bolsa o sobre en que se aplica.
- 5- solapa del mismo.
- 6- refuerzo de la solapa
- 7- orificio practicado en ella.

El funcionamiento e utilización de este dispositivo se comprende fácilmente y no precisa de otras explicaciones.

Su uso puede estar muy indicado para sobres-bolsas para envíos por correo de papeles de negocios, muestras, impresos, etc., para bolsas que contengan productos varios e incluso como envase para múltiples artículos.

La colocación sobre la bolsa puede realizarse mediante una tenaza o máquina apropiada, no aumentando ex-

45
60
80

cesivamente el costo de la bolsa por la escasa cantidad de metal que precisa dadas sus reducidas dimensiones. La utilización es rapidísima pues basta levantar las lengüetas para que penetren por el orificio de la solapa y volverlas a extender, operación que por la maleabilidad de la chapa es sencillísima. El cierre resulta seguro y muy práctico, incluso para posterior aplicación.

Las modificaciones que puedan introducirse en el objeto descrito y que no alteren su esencialidad, se consideran incluidas en el presente modelo de utilidad.

N O T A.

85

Descrito suficientemente el objeto del invento, se declara de novedad y propia invención las siguientes:

REIVINDICACIONES

90

1º.- Dispositivo de cierre para sobres, bolsas y análogos, caracterizado por estar constituido por una pequeña plaquita de chapa fina, fácilmente maleable, la cual presenta dos lengüetas que se prolongan horizontalmente hasta una longitud apropiada y, en el centro, dos orejetas con una abertura en su centro, para determinar unos rebordes o pestañas y ser utilizadas como ojetas para sujeción del dispositivo a la bolsa o sobre de que se trate.

95

2º.- Dispositivo de cierre para sobres, bolsas y análogos, según la reivindicación anterior, caracterizado porque la solapa de la bolsa o sobre presenta un orificio para dar paso a las lengüetas del dispositivo indicado, cuyo orificio puede estar o no reforzado según sea la calidad del papel empleado.

3º.- "DISPOSITIVO DE CIERRE PARA BOMBAS, BOLSAS Y
ANALOGOS".

75

Todo tal y conforme se describe y reivindica en la presente memoria descriptiva la cual consta de cuatro hojas escritas a máquina por una sola de sus caras y un dibujo que la ilustra.

Madrid 20 de Octubre de 1.949.

A handwritten signature in dark ink, appearing to be 'Alfonso', written in a cursive style.

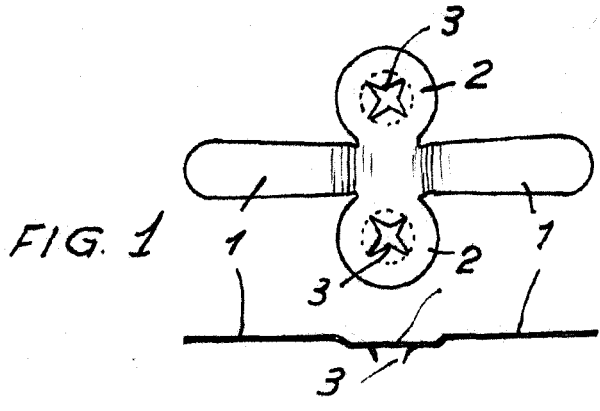


FIG. 1

FIG. 2

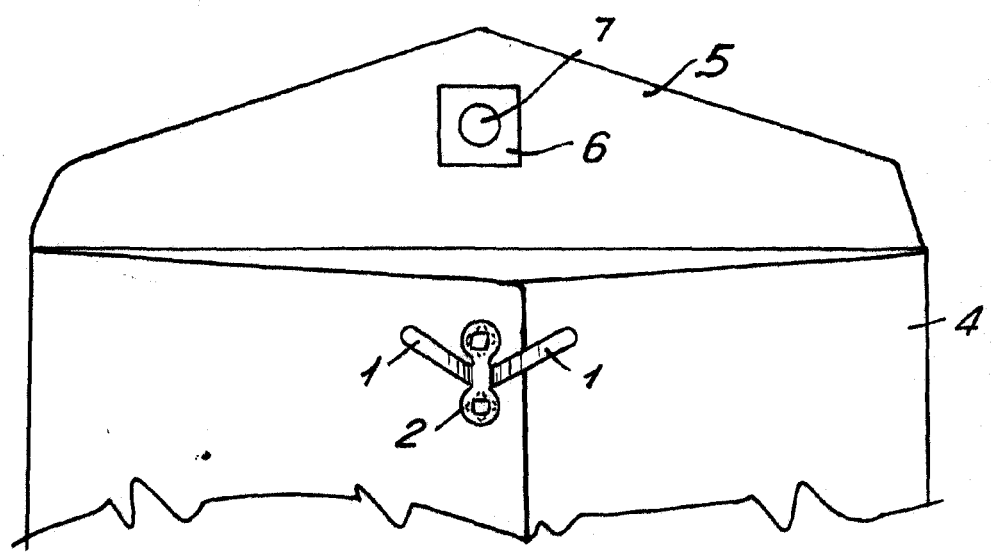
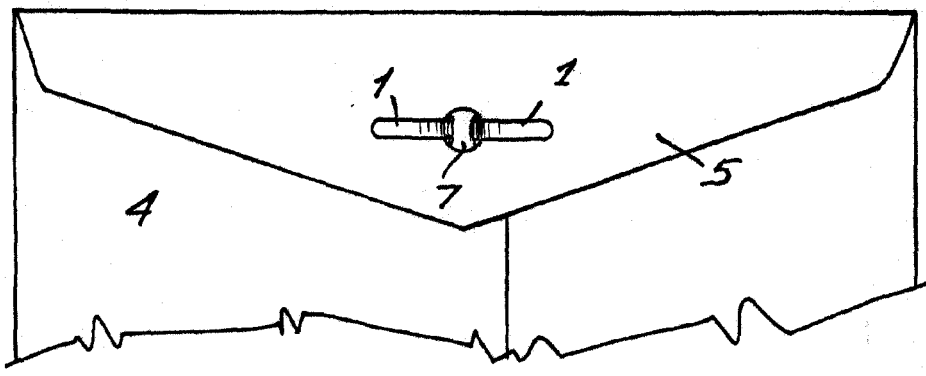


FIG. 3.



Escala variable.

Madrid 20 Octubre 1.949
Antonio Felix Ibañez
p.a.

Zuñiga