

21131

19

21131

M O D E L O
D E
U T I L I D A D

para "UNA MAQUINA PARA HACER CHURROS", a favor de la razón social española, TRABAL & INGLES, S.C., domiciliada en Barcelona, Plaza Palacio, núm. 4.

- . -

MEMORIA DESCRIPTIVA

El presente modelo de utilidad se refiere a una máquina para hacer churros.

5. La característica del modelo consiste en un cilindro estrujador dispuesto verticalmente, dentro del cual se mueve un émbolo, accionado por una palanca de mano. La plataforma donde se halla fijo eventualmente este cilindro, está sostenida por pies plegables, con altura suficiente para mantener debajo de ellos la sartén o perola con el aceite hirviendo.

10. Una vez lleno de pasta el cilindro, previa colocación en la salida de una rodaja con el hueco adecuado para la forma del churro, se procede a empujarla con el movimiento de la palanca articulada, cuya doble articulación hace muy suave y fácil la operación. Cada empuje del émbolo hace salir al churro formado, que cae en el aceite.

15. Para facilitar la explicación, se acompaña a la pre-



1909 21131

sente memoria una lámina de dibujos, en la que se ha representado un caso de realización, que se cita solamente a título de ejemplo.

En el dibujo:

5. la figura 1ª manifiesta, en alzado y sección parcial, el conjunto del aparato, y

la figura 2ª es la representación en planta del aparato, visto por la parte superior.

10. Consiste el modelo en una plataforma -1-, de cualquier forma, pero preferentemente triangular a fin de evitar exceso de material. En el centro de esta plataforma se eleva un casquillo bajo -2-, dotado de entradas -3-, continuadas por ranuras, propias para que en éllas encaje a bayoneta el cilindro -4-, mediante unas espigas laterales salientes -5-.

15. Dentro del cilindro se halla alojado el émbolo -6-, cuya base interior se une, mediante el brazo axial -7-, al nudillo -8- de una palanca en ángulo -9-, que por un extremo remata en un puño -10- y por el opuesto en una articulación -11-, para unirse a una pequeña biela de juego libre -12-, que facilita la maniobra. La referida biela está articulada a una columna -13- fijada a la plataforma.

20. El fondo del cilindro -4- queda sobre un vaciado que presenta la plataforma, y dicho fondo lleva el agujero -14- para salida de la pasta, que para obtener en élla formas diversas, se colocan arandelas troqueladas con diversos calados, situadas dentro del cilindro, como es corriente en la fabricación de churros.

25. La plataforma -1- lleva tres pies, plegables o nó, -15-, de altura suficiente para que debajo de la plataforma pueda colocarse la perolá con el aceite hirviente; esta perolá



21131

la puede ser de cualquier forma, por ejemplo, el plato chato -16- indicado en las figuras.

5. El modelo, dentro de su esencialidad, puede ser llevado a la práctica en otras formas de ejecución que difieran de la indicada a título de ejemplo en la descripción, a las cuales alcanzará igualmente la protección que se recaba. Podrá, pues, ser construido en cualquier forma y tamaño, empleando para su fabricación los materiales más adecuados: por entrar todo ello dentro del espíritu de las reivindicaciones.

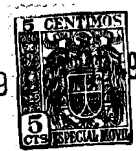
N O T A

10. Descrito el objeto y utilidad de la invención, lo que se declara como no divulgado ni practicado en España, comprende de las siguientes reivindicaciones:

15. 1ª.- Una máquina de hacer churros, caracterizada esencialmente por estar constituida por una plataforma relativamente elevada, lo suficiente para que debajo de ella pueda acondicionarse un plato, sartén o paella con el aceite hirviendo, cuya plataforma está sostenida, preferentemente, por tres pies plegables; el centro de esta plataforma lleva un hueco rodeado por un casquillo hacia la parte superior, cuyo casquillo es el collarín de enganche de un cilindro o cuerpo de bomba, fijo eventualmente a dicha plataforma, dentro del cual se mueve el émbolo empujador de la pasta, la cual sale por un agujero que lleva el fondo del cilindro, previo paso por las arandelas diversas para la forma del churro.

20. 2ª.- Una máquina según la anterior reivindicación, en

25.



21131

la que el cilindro encaja en el collarín a bayoneta, mediante espigas que entran por las apropiadas ranuras del collarín, dispuestas en la forma más conveniente para su buena fijación.

5.

2ª.- Una máquina según las precedentes reivindicaciones, en la que, el símbolo se une desde su fondo mediante un brazo axial al nudillo de articulación de una palanca acodada, que por un extremo termina en una empuñadura y por el opuesto en unas orejetas para acoplamiento a una biela de juego libre en una columna fija a la plataforma.

10.

4ª.- Una máquina para hacer churros.

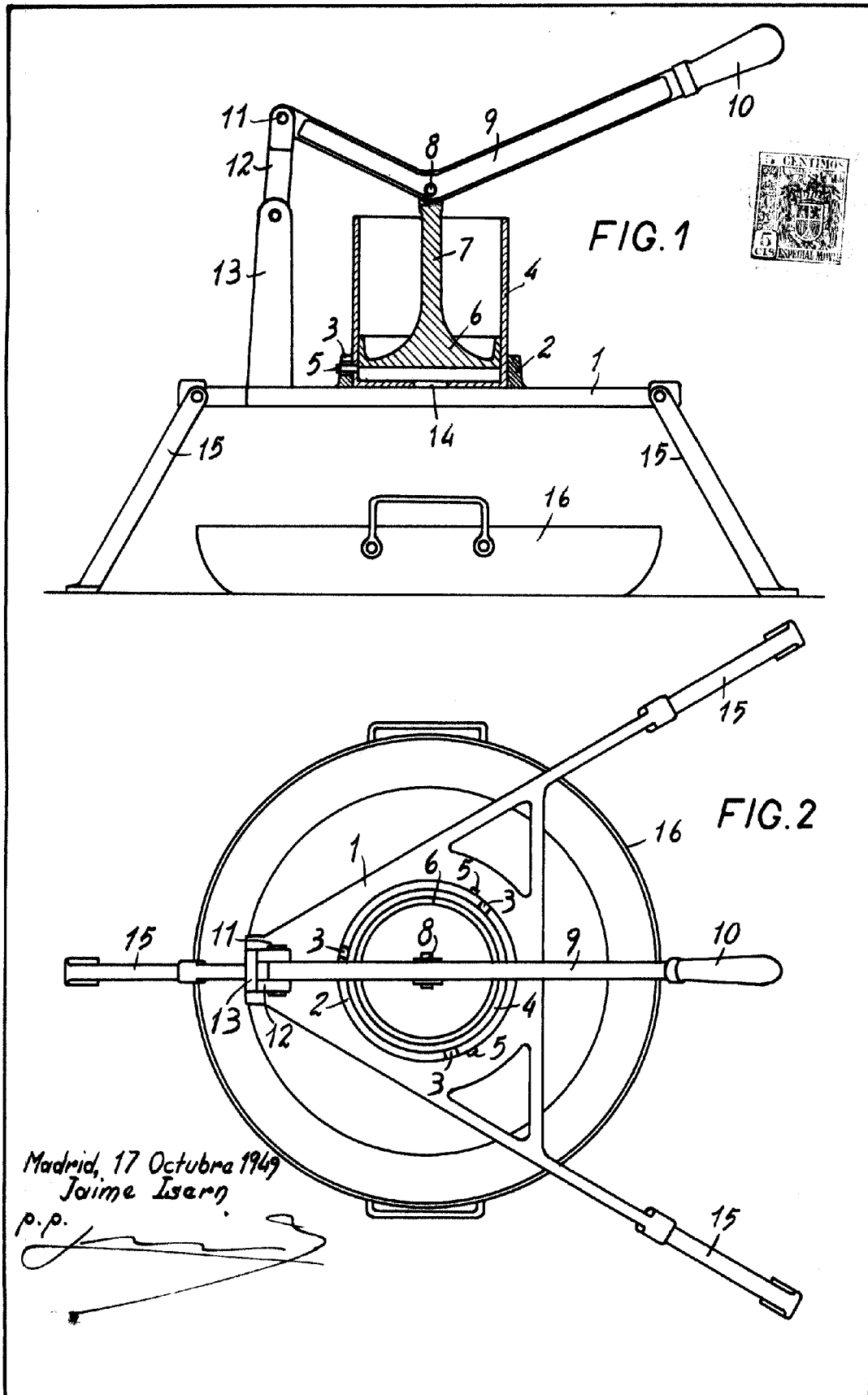
Según se describe y reivindica en la presente memoria descriptiva, que consta de cuatro hojas, foliadas y escritas a máquina por una sola cara, acompañadas de una lámina de dibujos.

15.

Madrid, a 19 de octubre de 1949.

TRABAL & INGLES, S.C.

P.a.



Madrid, 17 Octubre 1949
Jaime Isarn

p.p.