



- 1 -

21107

M E M O R I A D E S C R I P T I V A

que se acompaña

a la solicitud de

Un MODELO DE UTILIDAD por VEINTE AÑOS en ESPAÑA,

a favor de

DON LEONIDAS VAROUGHA JADJIBARBA, residente en SAN
SEBASTIAN (Guipúzcoa) Usandizaga, 2

por

UN MODELO DE CORREAS SUJETADORAS, DE HILO DE GOMA FO-
RRADO, Y CON AMARRE EN FORMA DE PATA DE ARAÑA

Inventor: El solicitante, de nacionalidad albanesa



La invención a que se refiere la presente Memoria, constituye una novedad industrial con características y ventajas que la hacen merecedora del privilegio de explotación exclusiva que por ella se solicita, de acuerdo con las prescripciones que establece el vigente Estatuto sobre Propiedad Industrial de 26 de Julio de 1929, texto refundido, publicado el 30 de Abril de 1930.

El Modelo de Utilidad cuyo registro se solicita, se refiere a un nuevo modelo de correas sujetadoras formadas por la agrupación de un número variable de hilo de goma forrado después con un tejido de algodón o similar, estando provisto el cordón así formado de amarres en sus extremos en forma de pata de araña.

En los dibujos adjuntos, se ha representado con gran detalle la constitución de estas correas sujetadoras, por lo que en realidad huelga una explicación demasiado minuciosa de las mismas, pues no cabría hacer sino reflejar por escrito lo que de un modo tan claro se ha representado gráficamente.

En los dibujos a que nos referimos, pueden verse señaladas con números correlativos las partes más esenciales del objeto que describimos, correspondiendo los números indicados a las piezas siguientes:

Figura 1ª. - Muestra una vista de la correa formada por hilos de goma en forma cilíndrica recubierta de tejido y provista de sus correspondientes accesorios.

nº. 1.- Ganchos

nº. 2.- Nudo

nº. 3.- espiral del gancho

nº. 4.- Hilos de goma

nº. 5.- Tejido exterior

nº. 6.- Hilos trenzados



35

Figura 2ª.- Muestra una vista del dispositivo provisto de su aro central y formas de sujeción de las correas.

nº. 7.- Aro central

nº. 8.- Anillo de seguridad

nº. 9.- Correas de goma recubiertas

40

Figura 3ª.- Vista en perspectiva de las correas sujetadoras colocadas en combinación con el portaequipajes, 10.

45

A título de descripción, podemos decir que las correas a que nos referimos están formadas por hilos de goma recubiertos de tejido de cualquier color. Son de forma cilíndrica y en sus extremos llevan unos ganchos sujetos por medio de una espiral que abraza el extremo de la correa, cuyo escape se hace imposible al practicar un nudo en su extremo.

50

Todas estas gomas cilíndricas se introducen en el interior de un aro central de madera, goma, metal o cualquier otro material apropiado, con lo que se consigue que al ser dobladas las correas referidas, se conviertan en doble número a efectos de enganches de sujeción. Los anillos de seguridad señalados con el nº. 8 impiden toda posibilidad de escurrimiento de las gomas sujetadoras, con lo que cada uno de sus extremos doblados se mantienen con la distancia que deseada.

55

Hecha la descripción precedente, es preciso añadir, que los detalles de realización de la idea expuesta pueden variar, sin que por ello cambie la esencia de la invención que es la que se desprende de los párrafos que anteceden y la que se reivindica en la siguiente

60

N O T A

65

En resumen: El Modelo de Utilidad cuyo registro se solicita, recaerá sobre las reivindicaciones siguientes.



70

1ª.- Un modelo de correas sujetadoras, de hilo de goma forrado, y con amarre en forma de pata de araña, caracterizado porque está constituido esencialmente por unas correas compuestas de hilo de goma forrado por un tejido cualquiera y de forma cilíndrica, llevando dichas correas de goma en sus extremos unos ganchos en forma de pata de araña, sujetos a la correa por medio de unos espirales formados por el mismo alambre de los ganchos, evitándose que estos puedan salirse haciendo un nudo en los extremos de las citadas correas.

75

2ª.- Un modelo de correas sujetadoras, según la reivindicación 1ª, caracterizadas porque todas ellas se doblan por su parte central abareando un anillo al cual quedan fijas por la presión que ejercen otros anillos que evitan todo posible escurrimiento de las correas.

80

3ª.- Se reivindica, por último, como objeto sobre el que he de recaer el Modelo de Utilidad que se solicita, "UN MODELO DE CORREAS SUJETADORAS, DE HILO DE GOMA FORRADO, Y CON AMARRE EN FORMA DE PATA DE ARAÑA".

85

Todo conforme queda descrito en la presente Memoria, que consta de cuatro páginas escritas a máquina por una sola cara y dibujos que se acompañan.

Madrid, 15 de Octubre de 1949

ALONSO UNGRIA

Alfonso Ungria



FIG. I

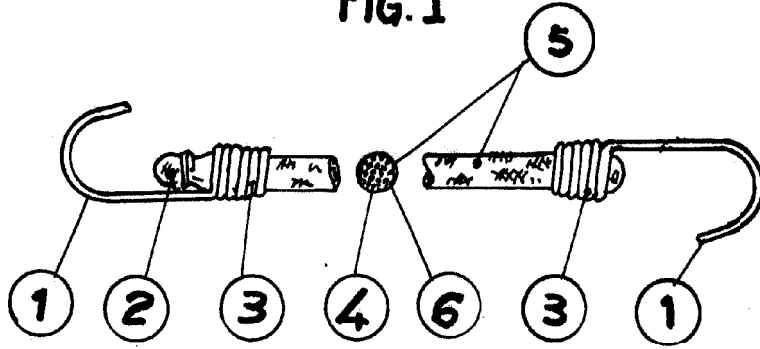


FIG. II

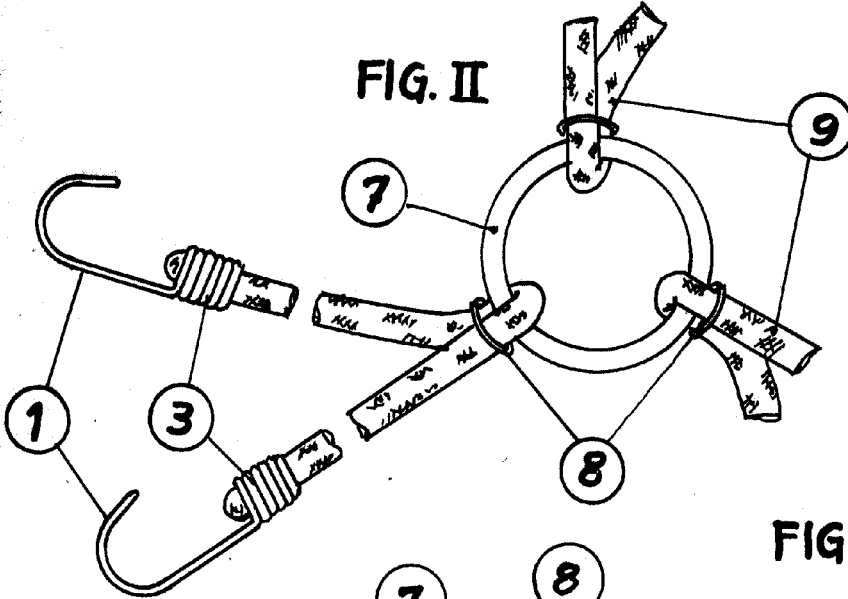
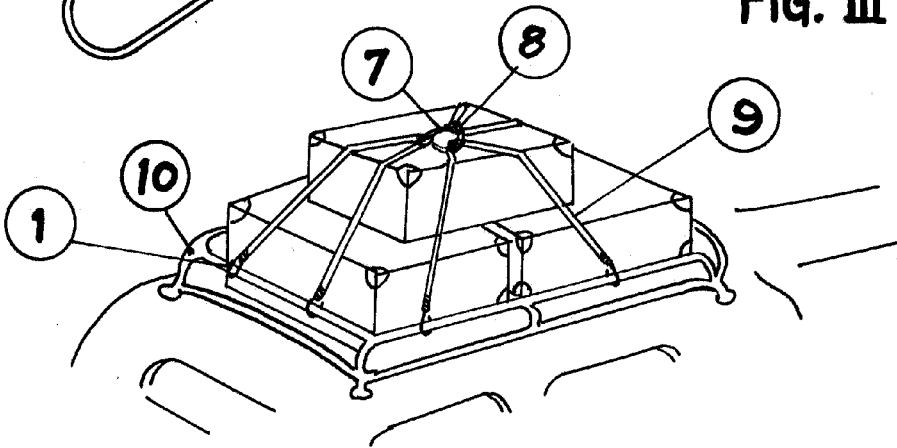


FIG. III



San Sebastian 30 Septiembre 1949

Yaroucha

escala variable