

21093



MEMORIA DESCRIPTIVA

DE

MODELO DE UTILIDAD

EN

ESPAÑA

por veinte años

a favor de Mr. Pierre PERRETTI

de nacionalidad Francesa

domiciliado en 85, rue Doudeauville - PARIS (Francia).

por "CUBILETE-RECEPTACULO PARA USOS MULTIPLES"

Reivindicándose la prioridad de la Patente depositada en Francia en 30 de Abril de 1.948 bajo el nº 4.923.



Este Modelo de Utilidad tiene por objeto un cubilete o vaso susceptible de emplearse como receptáculo, para contener diversos objetos de aseo o para excursiones, a fin de agrupar cómodamente
5 estos objetos en un espacio cerrado y de protegerlos contra los contactos exteriores.

Para ello, el cubilete está provisto de una tapa amovible a la que pueden darse distintas formas, como se explicará a continuación. Un cubilete
10 puede recibir diferentes tapas, cada una de ellas adecuada para una utilización determinada, pero este Modelo de Utilidad prevé también una tapa única susceptible de utilizarse para diversos usos.

Un conjunto de esta índole, aunque encuentra
15 su empleo en cualesquiera circunstancias, es útil, especialmente, en los viajes y la permanencia en el campo, a causa de su reducido volumen y por el hecho de reunir en un sólo cuerpo varios utensilios comunes.

20 Permite, por ejemplo, alojar en el cubilete determinados objetos corrientes de aseo, tales como cepillo de dientes; tubo de pasta dentrífica, máquina de afeitar, barra de jabón para la barba, etc.

25 Dando a la tapa una forma apropiada, puede utilizarse ésta, además, como exprimidor para frutas, colador, azucarero o salero, huevera, etc. debiendo tenerse en cuenta que esta enumeración no es, en modo alguno, limitativa.

30 Cualquiera que sea la forma adoptada para la



tapa, tiene por lo menos una abertura que permite la ventilación y el secado de los objetos que en el cubilete se guardan.

5 Las figuras adjuntas representan, a título de ejemplos no limitativos, diversos tipos de construcción del cubilete-receptáculo, para usos múltiples, de acuerdo con este Modelo de Utilidad.

10 En la fig. 1, el verdadero cubilete se designa por 1, y 2 representa la tapa, que tiene una altura tal que pueda cubrir por completo objetos de bastante longitud, tales como el cepillo de dientes y el tubo de pasta dentífrica; en la tapa 2 se disponen orificios 3 de ventilación; puede preverse una separación 10, fija o amovible.

15 La fig. 2 representa otro tipo de construcción, en el que, para reducir el volumen, la altura de la tapa 2 es menor; en tal caso, la tapa está perforada, con preferencia en su centro, por un taladro u orificio 4 de un diámetro tal que permita el paso del mango de un cepillo de
20 dientes.

25 La fig. 3, representa un tercer tipo de construcción del cubilete receptáculo de acuerdo con este Modelo, que puede utilizarse no solo como receptáculo, sino también como exprime-frutas, colador, espolvoreador y huevera.

30 En este tipo de construcción, la tapa 2 tiene una forma ojival y, por lo menos en su superficie exterior, está provista de varias nervaduras 5. En la figura 3 se han representado nervaduras lon-



gitudinales, pero también podrían ser helicoidales o transversales. En la superficie de la tapa, por ejemplo en los espacios entre las nervaduras, se reparten varios orificios 6 de pequeño diámetro.

5 La tapa, además, puede tener una garganta o canal 7, en su parte inferior, de concavidad dirigida hacia el vértice de la tapa y en el fondo de la cual pueden disponerse varios taladros 8.

La tapa se construye de tal modo que pueda
10 encajarse fuertemente en el cubilete, tanto en la posición normal, es decir, con su vértice dirigido hacia el exterior, como en la posición invertida, o sea, con su vértice dirigido hacia el interior del cubilete. La fijación de la tapa en el
15 cubilete, debe ser suficientemente sólida para que ésta no corra el peligro de desprenderse del cubilete cuando se sacude el conjunto. En la construcción representada en la fig. 3, se ha adoptado un encaje forzado entre la superficie cilíndrica aa'
20 de la parte superior del cubilete y las superficies tronco-cónicas bb'-cc' y dd'-ff' de la tapa. Se hace constar, de todos modos, que, sin salirse del cuadro de este Modelo, podría utilizarse otro modo cualquiera de fijación, tal como roscado, fia-
25 dores, etc.

El empleo del cubilete-receptáculo de la figura 3, es el siguiente:

Para utilizarlo como exprime-frutas, basta estrujar la fruta sobre la tapa 2; el jugo pasa por
30 las aberturas 6 y por los taladros 8 y se recoge

21093



en el cubilete 1; las pepitas y la pulpa, quedan detenidas por la garganta 7.

5 Para usarlo como espolvoreador de azúcar, sal un otro polvo cualquiera, basta colocar estos materiales en el cubilete 1; pasarán por los orificios 6 y 8 al invertir el conjunto.

10 Para emplearlos como colador, se retira la tapa, que vuelve a colocarse inmediatamente en el cubilete, después de invertirla; el líquido que pasa se recoge en el cubilete.

Finalmente, para dedicarlo a huevera, basta colocar el huevo en el hueco de la tapa, previamente invertida.

15 La fig. 4 representa un nuevo tipo de construcción, que, con una tapa única, permite acumular las ventajas de la construcción indicada en la fig. 3, con el reducido volumen de la construcción representada en la fig. 2.

20 En la fig. 4, la tapa 2 es de dos partes; la parte superior 9 es amovible y, al retirarse, deja en el vértice de la tapa un orificio de un diámetro suficiente para permitir el paso de un objeto voluminoso, tal como el mango de un cepillo para dientes.

25 En los ejemplos que acaban de describirse, se ha supuesto que el cubilete tenía una sección circular. Esta forma no es limitativa en modo alguno, y de acuerdo con este Modelo de Utilidad, puede darse al cubilete y a su tapa, una sección
30 absolutamente cualquiera.

21093



Es posible, por ejemplo, para reducir el volúmen, darles una forma ovalada, rectangular o semi-elíptica, debiendo tenerse presente que estas formas solo se citan a títulos de ejemplos.

5 En todos los casos, basta que la base de la tapa se adapte exactamente a la parte superior del cubilete, tanto cuando la tapa está invertida, como cuando ocupa la posición normal. Finalmente, el cubilete-receptáculo a que este Modelo de Utilidad se refiere, puede construirse de absolutamente cualquier material, tal como metal inoxidable, metal precioso, metal esmaltado, materia

10 plástica opaca o transparente, etc.

N O T A

15 Se reivindican como propios y nuevos para que sean objeto de registro de un Modelo de Utilidad en España. por veinte años, reivindicándose la prioridad de la Patente depositada en Francia en 30 de Abril de 1.948 bajo el nº 4.923, los

20 puntos siguientes:

1.- Cubilete-receptáculo o vaso de tocador o aseo, caracterizado por el hecho de que, con objeto de utilizarlos como receptáculos para recibir distintos objetos, está provisto de una

25 tapa amovible, perforada con un orificio por lo menos.

2.- Cubilete-receptáculo, según la reivindicación 1, susceptible de encerrar completamente un objeto tal como un cepillo de dientes, caracterizado por el hecho de que la tapa tiene for-

30



ma de casquete y una altura tal que la distancia entre el fondo del cubilete y la parte superior del casquete es mayor que la longitud de un objeto tal como un cepillo de dientes.

5 3.- Cubilete-receptáculo, según la reivindicación 1, susceptible de recibir un objeto largo tal como un cepillo de dientes, caracterizado por el hecho de que la tapa tiene una abertura de diámetro suficiente para dejar pasar el mango de un cepillo para dientes.

10

4.- Cubilete-receptáculo, según la reivindicación 1, que puede utilizarse para verter una materia pulverulenta, caracterizado por el hecho de que la tapa está atravesada por numerosas aberturas de pequeño diámetro.

15

5.- Cubilete-receptáculo, según la reivindicación 1, caracterizado por el hecho de que la tapa puede encajarse en dicho cubilete, tanto en una posición como en la inversa.

20

6.- Cubilete-receptáculo, según la reivindicación 1, que puede utilizarse como exprime-frutas, caracterizado por el hecho de que la tapa tiene forma ojival, y está provista de nervaduras, por lo menos en la parte exterior.

25

7.- Cubilete-receptáculo, según las reivindicaciones 1 á 6, caracterizado por el hecho de que la tapa, en su parte inferior, tiene una garganta cuya concavidad está dirigida hacia el vértice de la tapa.

30

8.- Cubilete-receptáculo, según la reivindicación 1,

21093



dicación 7, caracterizado por el hecho de que el fondo de la garganta está atravesado por varios taladros.

5 9.- Cubilete-receptáculo, según las reivindicaciones 1 y 5, que puede utilizarse como huevera, caracterizado por el hecho de que la tapa tiene una forma y un diámetro interior tales que, una vez invertida, puede recibir un huevo.

10 10.- Cubilete-receptáculo, según la reivindicación 1, caracterizado por el hecho de que la tapa es de dos partes, y la superior es amovible.

15 11.- Cubilete-receptáculo, según la reivindicación 1, caracterizado por el hecho de que, para disminuir su volúmen, tiene una sección ovalada.

20 12.- Cubilete-receptáculo, según la reivindicación 1, caracterizado por el hecho de que, para disminuir su volúmen, tiene una sección rectangular.

25 13.- Cubilete-receptáculo, según la reivindicación 1, caracterizado por el hecho de que para disminuir su volúmen, su sección tiene la forma de una semi-elipse limitada en su eje mayor.

30 14.- Cubilete-receptáculo, según la reivindicación 1, caracterizado por el hecho de que, el cubilete-estuche es de metal inoxidable, precioso, esmaltado, materia plástica opaca, materias plásticas transparentes.

21093



15.- CUBILETE RECEPTACULO PARA USOS MULTIPLES.

5 Todo conforme se describe en la memoria que antecede, se ilustra como ejemplo de ejecución en los planos unidos a ella y se reivindica en su Nota.

Esta memoria consta de nueve hojas foliadas y escritas a máquina por una sola cara y una hoja de planos.

Madrid, 23 de Marzo de 1.949

Pierre PERRETTI

P. A.

TAVIRA Y BOTELLA
P. P.

21093

Fig.1

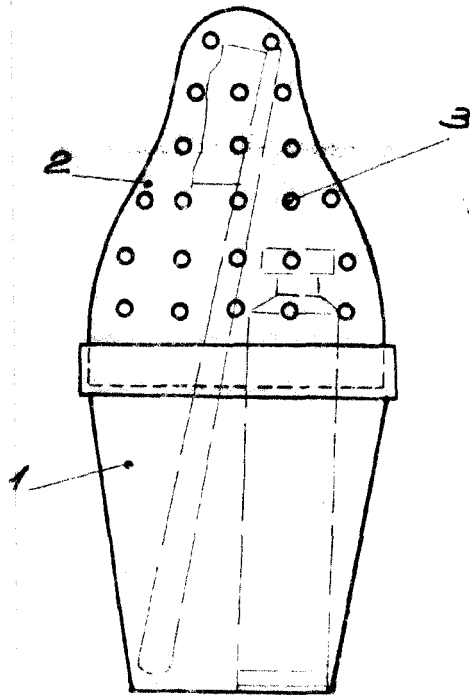


Fig.2

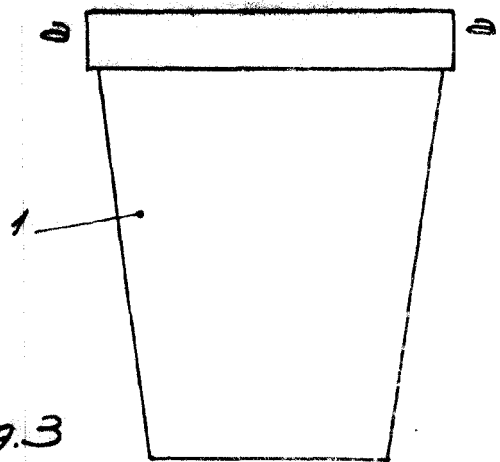
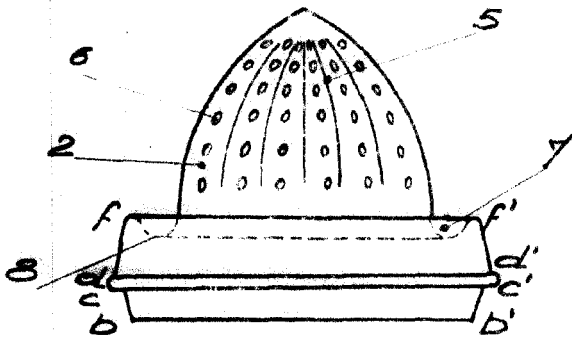
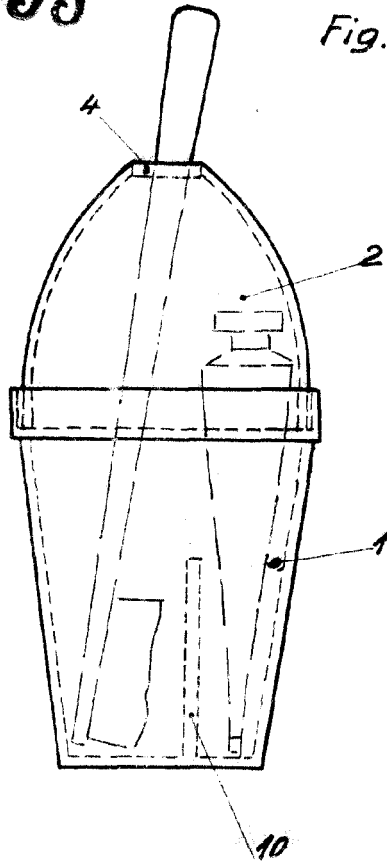


Fig.3

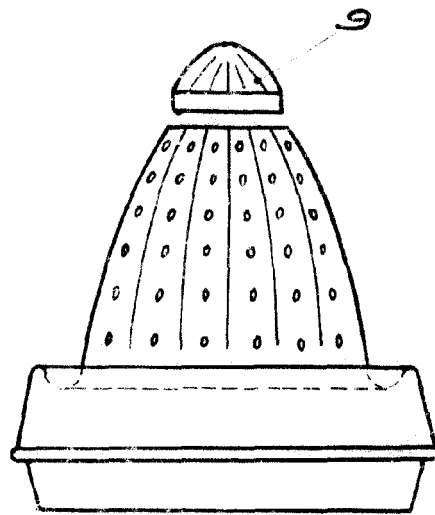


Fig. 4

20/11/1954
 21093
 P. PERETTI