

21089



REGISTRO
DE
UN MODELO DE UTILIDAD

por "Un aparato aspirador para trabajos de odontología y aplicaciones análogas" - - - - -

a favor de Don Antonio SOLÉ PALOU, de nacionalidad española, domiciliado en BARCELONA, calle Vergara, nº 7.

MEMORIA DESCRIPTIVA

El modelo de utilidad que se registra consiste en un pequeño aparato aspirador, especialmente utilizable en trabajos de odontología y otras aplicaciones semejantes, que tiene la ventaja de poder hacerse funcionar adaptándole sencillamente, como si fuese un atomizador, al mango de
5 aire de cualquier equipo, aprovechando la corriente insuflada en el aparato para producir la succión aspiradora del mismo.

10 Está constituido esencialmente el aparato aspirador que se registra por un recipiente receptor de las materias aspiradas, cerrado por un tapón que tiene por una parte una



cánula de absorción que va a desembocar en la parte alta del recipiente, y que esté provista además de un dispositivo de insuflación como el usado en los atomizadores que actuando en comunicación con el interior del citado recipiente, mediante un elemento filtrante que está situado en el mismo tapón, ejerce una absorción del aire contenido en la cavidad de tal recipiente que crea en él la depresión necesaria para que sea producida al extremo de dicha cánula una succión suficiente para hacer pasar por la misma al recipiente los elementos que deben ser absorbidos por el aparato.

La representación y descripción de un caso práctico de ejecución, facilitado a título de ejemplo, que aparece en el dibujo adjunto permitirá hacerse perfecto cargo de cuál es la constitución esencial del aparato de que se trata.

En la figura 1 del dibujo se representa el aparato en alzado, con el organismo absorbedor en sección; en la figura 2 se representa el organismo absorbedor del aparato visto por debajo; y en la figura 3 el mismo organismo visto por encima. En las figuras 4 y 5 se representa en dos posiciones ortogonales el disco de absorción inferior de dicho organismo, que en la figura 2 ha sido suprimido.

En el caso representado, el aparato se compone del recipiente cilíndrico de vidrio 1, provisto de una guarnición metálica 2 a la cual se fija por rosca el tapón también metálico 3 provisto del portacánula 4, que se prolonga hacia el interior del recipiente en el corto tubo 5 y termina en un casquillo atornillable 6 de fijación de la cánula 7. Fijada superiormente al tapón 3 hay una boquilla 8



provista de una tetilla 9 de empalme de un tubo de goma conductor del aire a presión, la cual boquilla está encajada con otra opuesta 10 de modo que quede entre ambas una separación que, al ser atravesada por la corriente de aire establecida, permita que ésta determine por un orificio 11 una depresión en la cavidad 12 del tapón, que se extiende al recipiente 1 a través del disco perforado 12 (figuras 1, 4 y 5), al cual está aplicada una lámina filtrante y que rodea al tubo descendente del portacánulas 4.

10 La insuflación de aire a presión por la boquilla 8 hacia la 9, para que vaya a salir por la pared perforada 13 después de recorrer la cámara filtrante 14 de un tapón roscado 15, produce, al pasar la corriente de una boquilla a otra, en virtud de la depresión que como se ha dicho se establece, una absorción del aire de la cavidad 12 del tapón 3 que hace sumar el mismo a la corriente que va a salir por los orificios de 13 después de atravesar la materia filtrante 16. De este modo se produce un fuerte efecto de succión por el tubo 5, el portacánula 4 y la cánula 7, que hace posible que, al ser aplicada ésta al lugar ocupado por las materias que deben absorberse, pasen las mismas al recipiente 1 depositándose en su fondo.

20 Como es natural, según la presión a que actúe el aire al penetrar en el aparato será mayor o menor la acción succionera del mismo.

25 Las cánulas podrán tener diversas formas y calibres, pudiendo en determinados casos llegar a ser substituidas por agujas hipodérmicas.



Los diferentes casos de ejecución práctica del aparato podrán tener diversidad de formas y de tamaños, siempre que por la variación de los mismos no se altere la constitución esencial del modelo, que podrá ser también mantenida en la
5 variación de los metales, aleaciones y otros materiales de que se fabriquen las diversas partes de los aparatos en cada caso de realización del mismo.

Se comprende que las aplicaciones que puede tener el aparato son tan numerosas que resulta imposible su enumeración.
10

N O T A

Por el registro de modelo de utilidad a que se refiere la presente memoria descriptiva se REIVINDICA la propiedad y la explotación exclusiva de:

1.- Un aparato aspirador recolector para trabajos de
15 odontología y análogos, que está esencialmente constituido por un recipiente receptor de las materias aspiradas, cerrado por un tapón que tiene por una parte una cánula de absorción que va a desembocar en la parte alta del recipiente, y que está provista además de un dispositivo de
20 insuflación como el usado en los atomizadores que actuando en comunicación con el interior del citado recipiente, mediante un elemento filtrante que está situado en el mismo tapón, ejerce una absorción del aire contenido en la cavidad de tal recipiente que crea en él la depresión necesaria para que sea producida al extremo de dicha cánula una
25 succión suficiente para hacer pasar por la misma al recipiente los elementos que deben ser absorbidos por el aparato.

21089



- 5 -

2.- La propiedad y la explotación exclusiva del objeto del registro, sean cuales fueren las circunstancias que concurren con su esencialidad definida en la anterior reivindicación, cual objeto es:

"Un aparato aspirador para trabajos de odontología y aplicaciones análogas".

Consta la presente memoria de cinco hojas foliadas, escritas por una sola cara.

Barcelona, 4 de Octubre de 1949.

P. p. de Don Antonio SOLÉ PAIÓU,



FIG.1

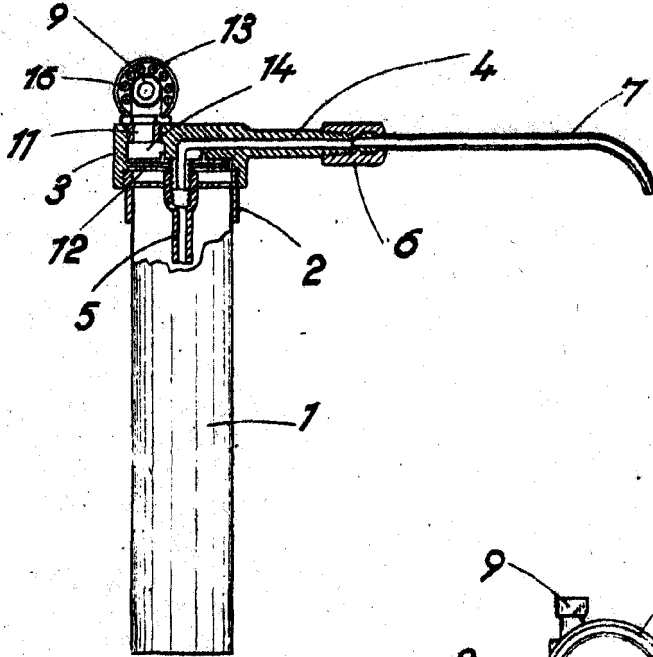


FIG.2

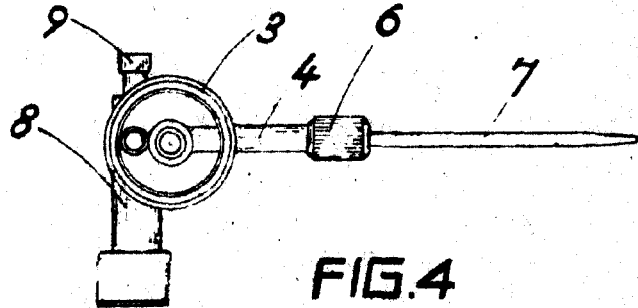


FIG.3

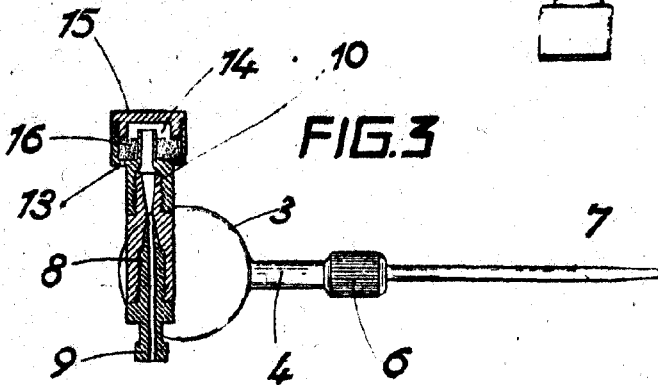


FIG.4

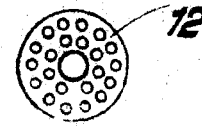
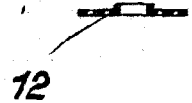


FIG.5



ESCALA VARIABLE
Barcelona 4 OCT. 1949