

21086

D. Juan Sanmartín, de nacionalidad española, domiciliado en Caldas de Malavella (Prov. Gerona), Plaza Generalísimo nº 3, solicita registrar un modelo de utilidad por 20 años, para España y sus Colonias, que se refiere a "UN DISPOSITIVO DE CIERRE, APLICABLE A CAJAS Y PLUMIERS, SUSCEPTIBLE DE ABRIRSE Y CERRARSE MEDIANTE UNA COMBINACION NUMERADA PRE ESTABLECIDA" Clase 73, Grupo 8º del Nomenclator Oficial.-

- - - -

Los plumiers, las cajas y otros estuches, destinados a diversas aplicaciones, vienen cerrándose mediante pequeñas cerraduras, cuya llave es de tan reducidas dimensiones, que resulta incómoda de manejar, puesto que una vez introducida en la cerradura sobresale muy poco.-

Otro inconveniente del empleo de llaves tan pequeñas estriba en que, o bien se dejan de un modo perpetuo en la cerradura y por lo tanto cualquier persona puede abrir el estuche o plumier, o bien, al retirarlas, se pierden con facilidad, quedando inutilizada la caja o plumier, al tener que forzarlos para abrirlos.-

La presente solicitud de modelo de utilidad tiene por objeto dar a conocer y recabar el privilegio exclusivo de explotación de un dispositivo de cierre, aplicable a cajas en general y particularmente a plumiers, el cual puede ser abierto sin necesidad de llave, son solo actuar sobre un botón o mando, que lleva inscrita una serie de cifras.- La apertura del nuevo dispositivo de cierre se logra situando un determinado número del mando frente a un punto de referencia, a fin de que una entalladura que tiene el dispositivo-

10

15

20



de cierre, coincida con la posición de un ganchito solidario de la tapa, quedando esta libre para ser levantada.-

25

Naturalmente que si se dispone de un solo elemento de cierre, facilmente se descubrirá la clave, ya que con tantear la posición de cada una de las cifras inscritas en el mando puede averiguarse cual es la que permite la abertura de la tapa, pero si se colocan dos de dichos elementos la combinación numérica establecida puede ser tan distinta, que resulta muy difícil averiguarla.-

30

En los dibujos adjuntos, que forman parte integrante de esta memoria descriptiva, se representa, solo a título de ejemplo, una forma de realización del nuevo dispositivo de cierre para estuches o cajas en general y muy especialmente para plumiers, que se abren colocando uno o más botones de mando según una combinación numérica preestablecida.-

30



Dichos dibujos muestran:

40

Fig. 1, una vista en perspectiva de un fragmento de una caja, sobre la que se ha aplicado el nuevo dispositivo de cierre, mostrando su cara delantera y el borde de la tapa parcialmente seccionados, para que pueda apreciarse la colocación de las piezas que integran el dispositivo de cierre.-

Fig. 2, una vista en perspectiva, en escala muy ampliada, de las piezas que integran el dispositivo de cierre, representadas en posición desacoplada.-

45

Haciendo referencia a los citados dibujos pasamos a detallar el conjunto de piezas que componen un dispositivo de cierre, describiendo la manera de acoplarlas entre sí y con respecto a las paredes de la caja o plumier, y el modo como funciona cada elemento para conseguir su apertura y cierre.-

50

Según se demuestra graficamente por la perspectiva de Fig. 1, el fondo -1- y la tapa -2- de la caja se unen entre sí, para lograr el cierre, mediante un pequeño gancho -6-, solidario de la tapa, el cual se introduce en una muesca -5-,

55

practicada en la plaquita -4- que tapa la cavidad -3-, o a lojamiento previsto en la cara delantera de la caja -1-, para contener uno de los elementos que integran el cierre. Cada dispositivo de cierre está constituido por una pieza giratoria -7-, de forma circular, sobre cuya periferia se ha practicado una entalladura -11-, para permitir el paso del ganchito -6- solidario de la tapa.- Dicha pieza giratoria -7- presenta una garganta circular -7'-, a fin de que, una vez lograda la coincidencia de posición entre el gancho -6- de la tapa y la citada entalladura, al hacer girar el disco -7-, accionándolo desde el exterior mediante el botón o mando numerado -8-, el extremo curvado del gancho -6- se introduzca en la garganta circular -7'-, que al efecto presenta la pieza giratoria -7-, estableciendo el cierre a petecido.-

50



30

70

La unión entre el disco -7-, que realiza el cierre y el botón de mando -8-, que lo hace girar, se efectúa mediante un espárrago roscado -9-, que sobresale del centro de dicho botón por su cara posterior, el cual se rosca dentro de un agujero fileteado -10-, que constituye el punto central de rotación de la pieza giratoria -7-.

75

El botón -8- lleva inscritas, en su cara delantera, una serie de cifras correlativas a base de las cuales se forma la combinación numerada que constituye el secreto del cierre.-

80

La montura de este sencillo dispositivo de cierre se realiza del siguiente modo: En primer lugar se coloca la pieza giratoria -7- dentro del alojamiento -3-, preparado al efecto en la cara delantera de la caja -1-. Luego, a través de una perforación practicada en la misma cara y coincidiendo con la parte central del alojamiento -3-, se introduce el espárrago -9- del botón de mando -8-, para que su punta penetre en la parte roscada -10- de la pieza gira

85

90

toria -7-, a fin de hacer solidarias ambas piezas entre sí. Cuando el espárrago -9- está próximo a llegar al fondo de la parte roscada -10-, se hace girar el botón hasta que el número elegido para la combinación quede enfrentado con la muesca -11- de la pieza giratoria del cierre, inmovilizando entonces el espárrago -9-, ya sea mediante un adhesivo interpuesto entre ambos hilos de rosca, o por cualquier otro medio mecánico de unión, que haga solidarios el botón -8- y el disco -7-.

95

Montado de esta forma el dispositivo, siempre que el número elegido para la combinación, quede enfrentado con una señal indicadora, cuya posición coincide con la del gancho -6- del cierre, este quedará suelto para poder ser levantada la tapa, puesto que dicho gancho se hallará, invariablemente, dentro de la entalladura -11-, que lo deja libre, pudiendo entrar o salir de la muesca -5-, practicada en la plaquita -4-, que tapa el alojamiento -3- del dispositivo de cierre, siguiendo la trayectoria marcada por la flecha -a- de la Fig. 1.

105

Disponiendo dos o más de los elementos de cierre descritos, de modo que la coincidencia entre su entalladura -11- y una de las cifras del botón numerado sea distinta, se puede lograr una combinación numérica difícil de averiguar, la cual constituye la clave que asegura el cierre.-

110

115

Se sobreentiende que los dispositivos de cierre, a que hemos hecho referencia, podrán disponerse en cualquier lugar de la caja o plumier, ya sea en su cara frontal o en las laterales.- La forma del botón de mando también podrá variar y en lugar de ser circular, como es la representada en el dibujo de referencia, podrá afectar cualquier configuración poligonal adecuada y llevar los números u otros signos o guarismos, grabados, impresos o pintados, ya sea en la cara delantera del botón o sobre su periferia.-



120

El tamaño y forma de cada una de las piezas que integran el dispositivo de cierre, así como la clase de material de que se fabriquen, podrán variar, según las conveniencias de cada aplicación, siempre que no se altere la idea básica del funcionamiento del nuevo dispositivo de cierre, con combinación numerada.-

125

El modelo de utilidad por "Un dispositivo de cierre, aplicable a cajas y plumiers, susceptible de abrirse y cerrarse mediante una combinación numerada preestablecida" - cuyo privilegio de explotación en España, sus Colonias y Protectorado, se solicita por un periodo de 20 años, recaerá sobre las particularidades que se concretan en las siguientes:

130

30 SE



REIVINDICACIONES

135

1ª.-"UN DISPOSITIVO DE CIERRE, APLICABLE A CAJAS Y PLUMIERS, SUSCEPTIBLE DE ABRIRSE Y CERRARSE MEDIANTE UNA COMBINACION NUMERADA PREESTABLECIDA" caracterizado por el hecho de que está constituido por una pieza de cierre, de forma circular, alojada dentro de la caja que se desea cerrar, o empotrada en una de sus paredes, la cual lleva practicada, en su periferia, una entalladura que permite el paso de un ganchito, solidario de la tapa, a fin de que, al hacer girar la pieza de cierre, mediante un botón o mando numerado, dispuesto en la cara externa de la caja, dicho ganchito se introduzca en una garganta circular, practicada en la pieza giratoria, estableciéndose, de este modo, el enganche que retiene la tapa.-

140

145

2ª.-"UN DISPOSITIVO DE CIERRE, APLICABLE A CAJAS Y PLUMIERS, SUSCEPTIBLE DE ABRIRSE Y CERRARSE MEDIANTE UNA COMBINACION NUMERADA PREESTABLECIDA" según la 1ª reivindicación,

150

caracterizado por el hecho de que la apertura del dispositivo de cierre se logra situando un determinado número, de los inscritos en el mando, frente a un punto de referencia, al objeto de lograr la coincidencia entre la entalladura periférica de la pieza giratoria y el ganchito solidario de la tapa, que de esta manera queda libre para ser levantada.-

155

3ª.-"UN DISPOSITIVO DE CIERRE, APLICABLE A CAJAS Y PLUMIERS, SUSCEPTIBLE DE ABRIRSE Y CERRARSE MEDIANTE UNA COMBINACION NUMERADA PREESTABLECIDA", según la reivindicaciones precedentes, caracterizado por el hecho de que la unión entre la pieza giratoria, que realiza el cierre y el botón que la hace girar, se efectúa mediante un espárrago, que sobresale del centro de dicho botón, por su cara posterior, el cual penetra a través de una perforación practicada en la cara de la caja, para introducirse, o roscarse, en un agujero que constituye el punto de rotación de la citada pieza giratoria, hasta que, al lograrse la coincidencia de posición entre la entalladura periférica de dicha pieza y el número elegido del mando, se hacen solidarias ambas piezas, por cualquier medio de unión adecuado.-

165

4ª.-"UN DISPOSITIVO DE CIERRE APLICABLE A CAJAS Y PLUMIERS, SUSCEPTIBLE DE ABRIRSE Y CERRARSE MEDIANTE UNA COMBINACION NUMERADA PREESTABLECIDA" Tal como se ha descrito y demostrado en los dibujos adjuntos.-

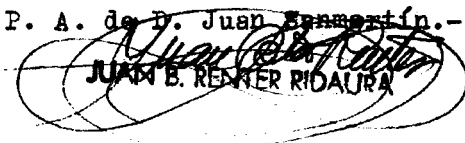
170

Consta de seis hojas, foliadas y mecanografiadas por una sola cara.-

175

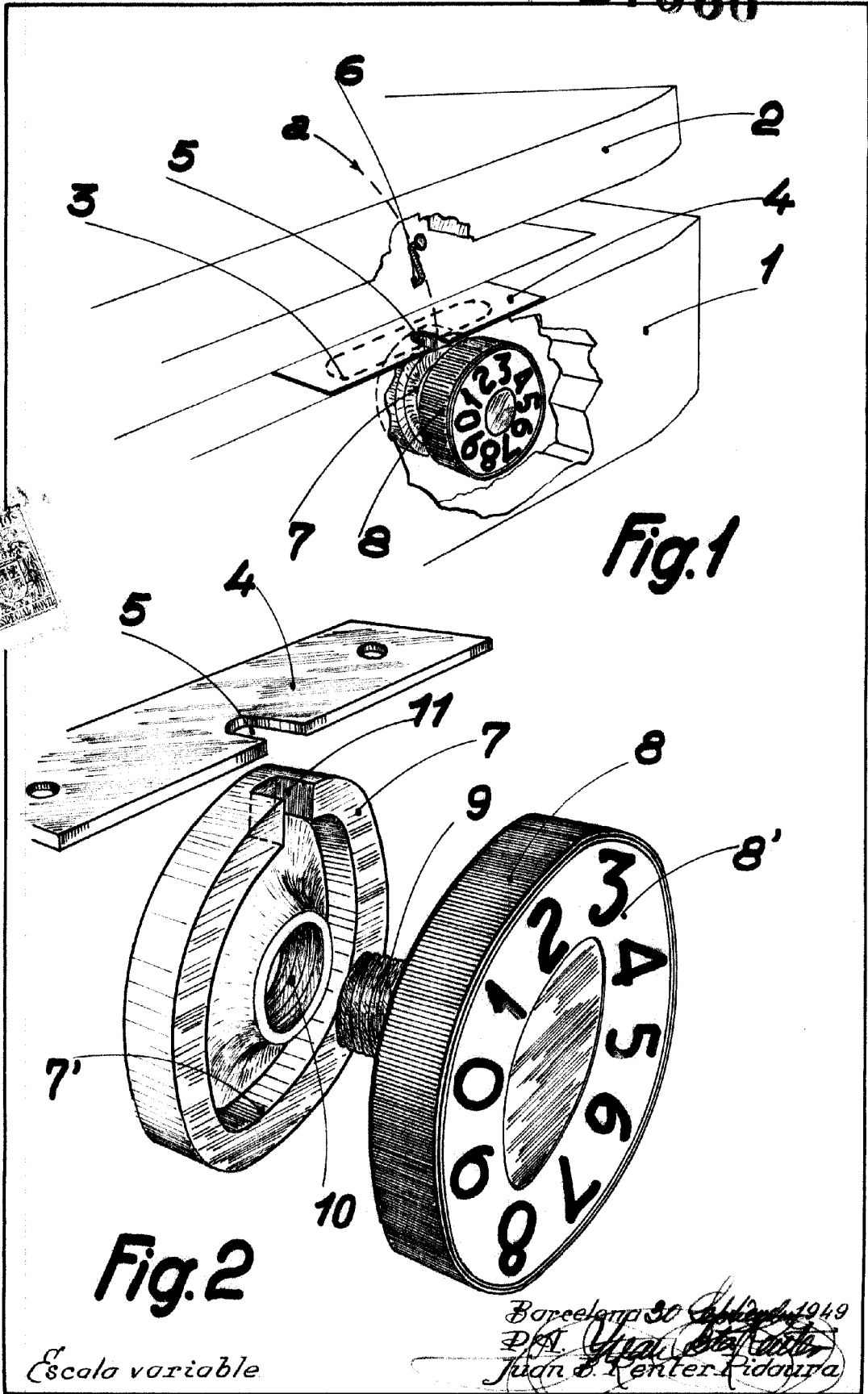
Barcelona a 30 de Septiembre 1949.

P. A. de D. Juan Benavente.-


JUAN B. BENAVENTE



30 SEP



Barcelona 30 *Septiembre* 1949
 D. A. *Juan Sanmartin*
 Juan S. *Center* *Edouard*