

21080



29 SEP 1916

M O D E L O  
D E  
U T I L I D A D

a favor de Don JULIO RAMÓN BORRÓS, de nacionalidad española, residente en Barcelona, calle Consejo de Ciento, 53, por "UNA LINTERNA PORTÁTIL PERFECCIONADA".

- . -

MEMORIA DESCRIPTIVA

- La presente invención se refiere a una linterna portátil perfeccionada, de gran simplicidad de construcción, estudiada para poder ser fácilmente localizada en la obscuridad, punto este último que se consigue mediante un indicador fosforescente dispuesto en la región del foco luminoso, resultando de gran eficiencia en comparación con las linternas usuales, las cuales, para poder ser utilizadas en recintos de poca o ninguna luz, se precisa otro elemento iluminador para su localización.
- 5.
- 10.

- 2 -  
21080



5. Esencialmente, esta linterna se caracteriza por presentar en la región del campo luminoso de la misma una zona fosforescente, ya sea formada por un aro o anillo, casquillo o similar o bien por una simple capa del material de aquella naturaleza, estando dicha zona de preferencia envolviendo la lamparilla o elemento emisor luminoso.

10. Para la mejor comprensión de la presente memoria descriptiva, se acompaña un dibujo en el que, tan sólo a título de ejemplo, se representan dos casos prácticos de realización de una linterna de las características indicadas.

15. En dicho dibujo, la figura 1 muestra una linterna de tipo corriente, con cristal plano; y la figura 2, una variante con protector de la lamparilla abierto.

20. Los elementos que constituyen la linterna portátil de la figura 1 son los siguientes: la caja -1-, en cuyo interior va alojada la pila o generador eléctrico estático -2-; la parábola reflectora -3-, soporte de la lamparilla -4-; cristal o placa transparente -5-, retenido entre el borde de la caja -3- y una pieza anular -6-, de material fosforescente.

25. En el ejemplo de la figura 2, las piezas componentes son: la caja -1-, pila -2-, lamparilla -7- y pieza envolvente -8-, de material fosforescente, que es la que retiene dicha lamparilla -7-.

Las piezas -6- y -8-, constituidas en el caso de la figura 1 por un simple anillo roscado a la caja

21080

29 SEP



5. cilíndrica -1-, y por un cuerpo de sección ojival en el ejemplo de la figura 2, están dispuestas, como puede verse en dichas figuras, en la región del campo luminoso de la linterna, al efecto de que la propia luz emitida por la lamparilla -4- provoque la radiación en el material fosforescente cuando la linterna se halle en la obscuridad.

10. Debe señalarse que en lugar del anillo -6- y de la cabeza -8-, puede emplearse con los mismos resultados una simple capa de material fosforescente, extendida en la misma zona.

15. Como se desprende de lo expuesto, la utilidad de esta linterna es muy digna de ser tenida en cuenta, dado que el elemento indicador fosforescente de que va dotada permite su localización fácilmente, no precisándose otra fuente luminosa (tal como cerillas) para hallar la linterna.

20. Serán independientes del objeto de la invención los materiales, formas, dimensiones, naturaleza y demás características del cuerpo o capa fosforescente empleados en la linterna portátil, siempre que las variaciones que se introduzcan no afecten a su esencialidad.

NOTA

Se reivindica como objeto del presente modelo

21080

29 SEP



de utilidad:-

1. Una linterna portátil perfeccionada, que se caracteriza por presentar en la región del foco luminoso de la misma una zona de material fosforescente, formada por un anillo, casquillo o similar o bien por una capa de dicha naturaleza, cuya zona rodea de preferencia al foco emisor luminoso.

2. Una linterna portátil perfeccionada.

La presente memoria descriptiva consta de cuatro hojas foliadas, escritas por una sola cara.

Barcelona, a 29 de septiembre de 1949.

Julio RAMÓN BORRÓS

p.a. L. FONTE

29 SEP.



Fig. 1

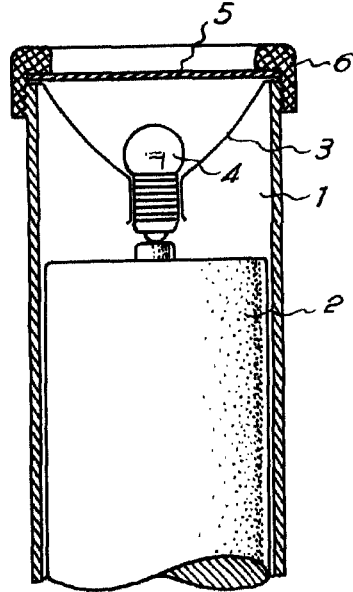
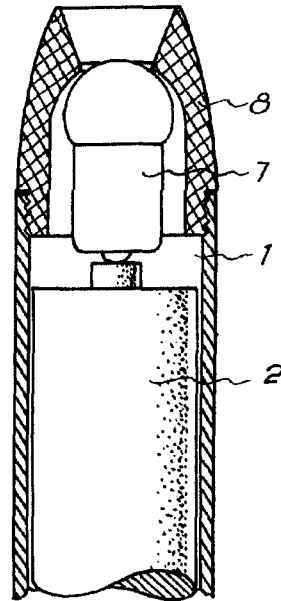


Fig. 2



Barcelona, 29 Septiembre, 1949  
Julio Ramón Borrós  
p.a.

• FONTE  
• •