

21079

29 SEP. 1953



M O D E L O
D E
U T I L I D A D

a favor de Don ANGEL VALLVÉ MORERA, de nacionalidad española, residente en Barcelona, calle Provenza, 341, 4º, 1ª, por "DISPOSITIVO SUJETADOR DE LAS CUERDAS DE PERSIANA".

MEMORIA DESCRIPTIVA

La presente invención se refiere a un dispositivo sujetador automático de cuerdas en tensión, de especial aplicación en cuerdas de persiana, el cual es de construcción y constitución simple y económica, y de funcionamiento extremadamente fácil y cómodo, así como de una gran seguridad de funcionamiento.

El aparato o dispositivo de la invención viene a cubrir una necesidad en la utilización y servicio de las persianas, pues para mantener las mismas arrolladas en la parte superior es preciso atar la cuerda, opera-

21079

29 SEP



ción que siempre resulta molesta e incómoda, que a la larga estropea todas las cuerdas y hasta puede acarrear un peligro si no se realiza cuidadosamente, ya que si se desata la cuerda, al desarrollarse violentamente

5. la persiana puede causar daño.

El dispositivo de la invención está constituido esencialmente por un armazón hueco transversalmente, por el que pasa la cuerda, estando montado en este hueco un fiador o gatillo basculante sobre brazos articulados al armazón, presentando este fiador su superficie de contacto con la cuerda provista de un grafilado para asegurar la retención de la cuerda.

10.

Para mejor comprensión de la presente memoria descriptiva, se acompaña un dibujo en el que, tan sólo a título de ejemplo, se representa un caso práctico de realización del objeto de la invención.

15.

En dicho dibujo, la figura 1 representa una vista en perspectiva inferior del dispositivo; la figura 2, una vista seccionada del dispositivo actuando de freno; la figura 3, una vista en planta de la figura anterior; y las figuras 4 y 5, las mismas vistas anteriores pero en posición de libre paso de la cuerda en ambos sentidos.

20.

El dispositivo de sujeción de la invención está constituido esencialmente por el armazón -1-, provisto del paso transversal -2-, presentando en el interior de este paso el fiador o gatillo -3-, articulado por los brazos -4- en forma oscilante, siendo la pared -5- opuesta a este fiador ligeramente convexa. El refe-

25.



ruido fiador -3- presenta en su cara libre -6- un grafi-
lado para la fijación de la cuerda -7-.

El funcionamiento del dispositivo descrito es,
en líneas generales, el siguiente: Dispuesto acoplado

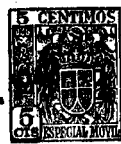
- 5. a una parte fija, pared, bastidor o similar, por su base,
y con el fiador -3- hacia su parte inferior, se pasa
la cuerda -7- por el orificio que queda entre la super-
ficie -5- del bastidor y la -6- del fiador. Al tirar
- 10. la cuerda hacia abajo, se deslizará fácilmente, puesto
que el fiador o gatillo -3- tiende a separarse de la
superficie -5-. Al dejar de tirar de la cuerda, al menor
roce de la misma ocasionado por la tensión que realiza
el peso de la persiana, se clavan las puntas de la su-
perficie -6- contra la cuerda y tienden a arrastrar
- 15. al fiador -3-, con lo que se presiona la cuerda -7-
contra -5-, retenedora, y cuanto más tensión de la
cuerda, más fuerte será la fijación (figuras 2 y 3). Si
-por el contrario, cuando se desea bajar la persiana,
se hace deslizar la cuerda -7- con una cierta inclina-
ción hacia la cara -5- (figuras 4 y 5) pasará dicha
- 20. cuerda sin arrastrar el fiador -3-.

La utilidad del dispositivo descrito es, pues,
evidente, ya que siendo de una simplicidad de constitu-
ción extremada, resulta de muy fácil y cómoda utili-
zación.

- 25. Serán independientes del objeto de la presente
invención los materiales, formas y dimensiones, tanto
absolutas como relativas, de las diversas piezas del

- 4 -
21079

29 SEP.



dispositivo de sujeción descrito, y, en general, todo cuanto no altere, cambie o modifique la esencialidad de la invención.

- . -
N O T A

Se reivindica como objeto del presente modelo de utilidad:-

5. 1. Dispositivo sujetador de las cuerdas de persiana, que consiste esencialmente en un armazón soporte para ser fijado a un punto inmóvil, el cual presenta un paso transversal en cuyo interior va montado un fiador o gatillo basculante que en su cara libre presenta un grafilado o similar, pasándose la cuerda por el espacio que queda entre el referido fiador y el resto de abertura del bastidor, actuando el fiador o gatillo contra la cuerda y sujetándola al presionar la misma contra el bastidor.
10. 1. Dispositivo sujetador de las cuerdas de persiana.
- 15.

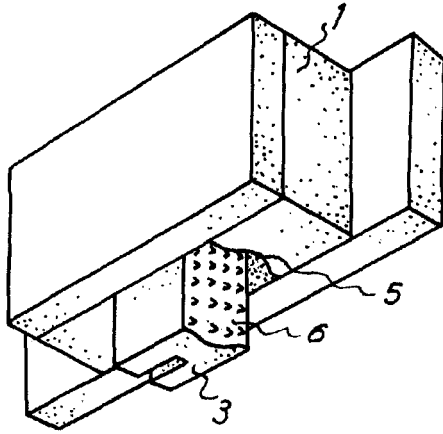
La presente memoria descriptiva consta de cuatro hojas foliadas, escritas por una sola cara.

Barcelona, a 29 de septiembre de 1949.

Angel VALLVÉ MORERA

p.a. L. FONTE

Fig. 1



29 SEP. 1949



Fig. 2

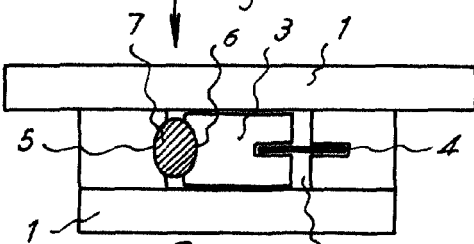
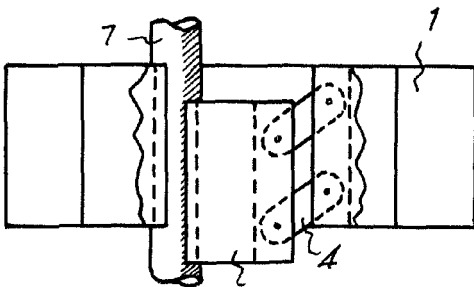


Fig. 3

Fig. 4

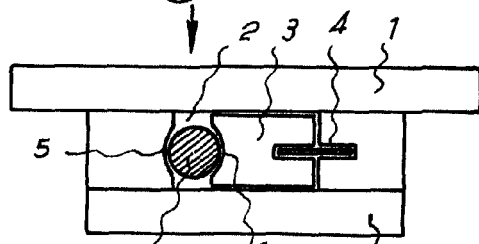
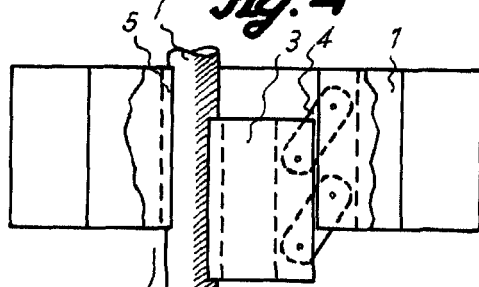


Fig. 5

Barcelona, 29 Septiembre 1949
Angel Vallvé Morera
p.a.º

L. PONS

**