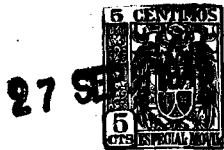


21073



REGISTRO  
DE  
UN MODELO DE UTILIDAD

por "Un cierre mecánico para botellas de aguas carbónicas"  
a favor de Don José SOLÁ VILA, de nacionalidad española, do-  
miciliado en BARCELONA, Consejo de Ciento, nº 549.

- - - - -

MEMORIA DESCRIPTIVA

El cierre mecánico que constituye el modelo está des-  
tinado a dar la posibilidad de que en las botellas contene-  
doras de bebidas carbónicas, no obstante quedar asegurados  
una eficaz obturación durante su almacenamiento y un recu-  
brimiento del borde del cuello de las mismas, cuando sean  
5 destapadas para usar su contenido quede el órgano o pieza  
que haya efectuado propiamente el cierre totalmente suelto  
para que, desprendiéndose de la botella y del retenedor me-  
cánico del cierre, no sea usado en una siguiente función  
10 obturadora, gracias a lo cual el cierre en cuestión hace  
posible cumplir las condiciones higiénicas que los reglamen-



tos de sanidad establecen.

Está caracterizado esencialmente el cierre que constituye el modelo por ser una cápsula de pared interna anular de suficiente altura para recubrir el borde de la botella y sus inmediaciones a fin de mantenerlas reservadas en el interior de la cual se halla alojada una pieza de junta de tamaño adecuado para que obture la salida de la botella, quedando en disposición de desprenderse de dicha cápsula cuando se proceda a abrir tal botella, la cual cápsula presenta en su cara superior un encaje o un saliente capaces de recibir respectivamente un saliente o un encaje de una abrazadera metálica que forma parte de un sujetador mecánico de resorte, poco más o menos del tipo, ya usado en tal clase de botellas.

Para que se comprenda perfectamente cuál es la esencialidad del cierre que dá lugar al modelo se representa en el dibujo adjunto un caso de ejecución del mismo, representado en su totalidad en la figura 1 y en detalle a mayor escala, en sección de la cápsula del mismo, en la figura 2, en la cual ocupa dicha cápsula una posición ortogonal a la que ocupa en la figura 1.

En las figuras 3, 4 y 5 se representan tres variantes de la cápsula que constituye el elemento esencial del tipo de cierre registrado.

En el caso representado en las figuras 1 y 2, la cápsula del cierre tiene, como tendrá siempre, una pared anular capaz de encajar ajustadamente la parte alta del gollote 2 de la botella dejando a cubierto de la sociedad

21073

27 SEP



- 3 -

toda la parte que al verter el líquido envasado puede quedar en contacto con el mismo durante su derramamiento en el vaso o copa de consumo. En la parte superior de la cápsula la pared que establece el fondo 3 que obtura dicha pared anular 1 tiene dos protuberancias 4, 4, entre las cuales queda, en correspondencia con el eje de simetría de la cápsula, una canal 5 capaz de recibir la abrazadera 6 del retenedor mecánico de resorte 7. En el interior de la cápsula se aloja un disco de corcho u otro material de junta 8, que por ser de diámetro algo menor que el del hueco de la cápsula quedará al abrir la botella desprendido de la misma, y en consecuencia prácticamente inutilizados tanto él como la cápsula.

Construyendo la cápsula de un material de reducido coste puede ser despreciado el valor de la misma, usándose en cada envasado de líquido en la botella una nueva cápsula, lo cual aumenta las condiciones higiénicas alcanzables con el uso del cierre.

En el caso representado en la figura 3, la cápsula presenta un saliente 9, y la abrazadera 6 un arco de apoyo 10.

En el caso representado en la figura 4, la cápsula tiene practicado un rehundido 11, y la abrazadera 6 una encurvadura 12 entrante en el mismo.

Finalmente en el caso representado en la figura 5, la cápsula está provista de una pequeña protuberancia central 13, alrededor de la cual se sitúa un anillo 14 formado en la abrazadera 6.

21073

27



- 4 -

Puede observarse en todos los casos como la pared am-  
lar 1 de la cápsula recubrirá siempre la parte alta del gol-  
lete 2 de la botella, lo cual no tiene lugar en los cierres  
mecánicos ordinarios, y solamente de un modo imperfecto e  
ineficaz en los tapones corona entre cuyas ondulaciones se  
introduce la suciedad y se forman óxidos metálicos que ade-  
más de ser perjudiciales para el consumidor del líquido en-  
vasado afean el aspecto del gollete.

Como es natural, podrán ser variables los tamaños y  
las formas particulares de cada caso de ejecución del cie-  
rre, así como los metales, aleaciones u otros materiales  
que se empleen en la constitución de las diferentes partes  
del mismo.

La lisura de paredes que la cavidad de la cápsula pre-  
senta permite sin necesidad de niquelado u otro recubrimien-  
to o preparación equivalente que quede asegurado el perfec-  
to ajuste y el mantenimiento en buen estado del cierre.

#### N O T A

Por el registro de modelo de utilidad a que se refie-  
te la presente memoria descriptiva se reivindica la propie-  
dad y la explotación exclusiva de:

1.- Un cierre mecánico para botellas de aguas carbó-  
nicas, esencialmente caracterizado por el hecho de estar  
constituido por una cápsula de pared interna amlar de su-  
ficiente altura para recubrir el borde de la botella y sus  
inmediaciones a fin de mantenerlas reservadas, en el inte-  
rior de la cual se halla alojada una pieza de junta de tama-  
ño adecuado para que obture la salida de la botella, que-

21073<sup>27</sup>



- 5 -

dando en disposición de desprenderse de dicha cápsula cuando se proceda a abrir tal botella, la cual cápsula presenta en su cara superior un encaje o un saliente, capaces de recibir respectivamente un saliente o un encaje de una abrazadera metálica que forma parte de un sujetador mecánico de resorte, poco más o menos del tipo ya usado en tal clase de botellas.

2.- La propiedad y la explotación exclusiva del objeto de la patente, sean cuales fueren las circunstancias que concurran con su esencialidad definida en la anterior reivindicación cual objeto es:

"Un cierre mecánico para botellas de aguas carbónicas".

Consta la presente memoria de cinco hojas foliadas, escritas por una sola cara.

Barcelona, 27 de Septiembre de 1949.

P. p. de Don José SOLA VILA,



FIG.1

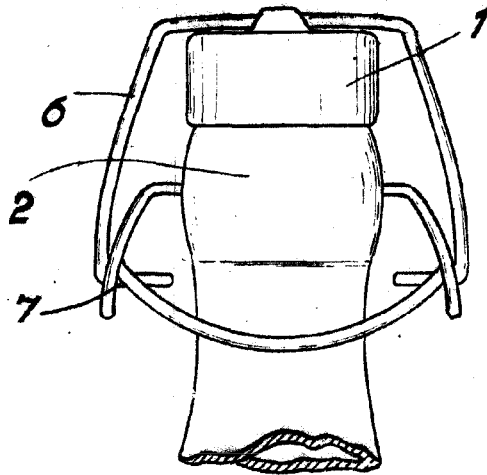


FIG.2

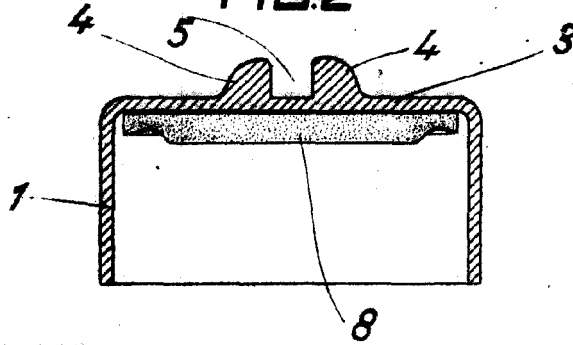


FIG.3

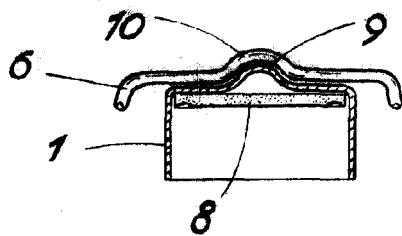


FIG.5

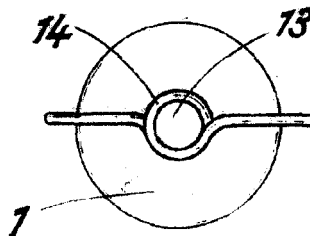
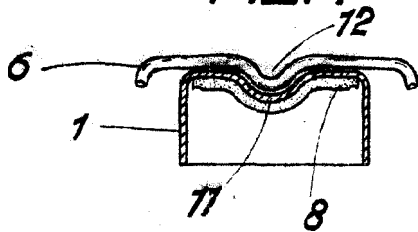


FIG.4



ESCALA VARIABLE  
Barcelona 7. SEP. 1949