

21070

23 SE



M O D E L O
D E
U T I L I D A D

a favor de Don Luis SURINACH BROCONA y Don Luis CASALI SURINACH, ambos de nacionalidad española, residentes en Barcelona, calle Provenza, 278, pral., 2ª, por "UN TAPÓN GRADUABLE".

- . -

MEMORIA DESCRIPTIVA

La presente invención se refiere a un nuevo tapón aplicable principalmente como complemento de los llamados tapones corona, o sea para el cierre de las botellas después de extraído aquel tapón, siendo dicho nuevo cierre

5. fácilmente graduable y de colocación y extracción rápidas, así como de una absoluta seguridad de obturación.

Consiste esencialmente el tapón de la invención en una zona semicilíndrica, cerrada por su base totalmente circular, y que en su límite libre presenta un reborde

10. interior.

21070

23 SEP 5



3. Por el centro de la base circular pasa roscado un vástago que, por su extremo exterior presenta una cabeza estriada para su accionamiento, y por su extremo interior es solidario de una cazoleta circular que, por su cara opuesta, presenta un disco de materia elástica. El cierre se realiza introduciendo el borde de la botella en la zona semicilíndrica y roscando el tornillo central, con lo que se presiona el disco elástico contra la boca de la botella.

10. Para la mejor comprensión de la presente memoria descriptiva, se acompaña un dibujo en el que, esquemáticamente y tan sólo a título de ejemplo, se representa un caso práctico de realización del objeto de la invención.

15. En dicho dibujo, la figura 1 representa una vista en perspectiva de un tapón, parcialmente seccionado; la figura 2, un alzado del mismo, también parcialmente seccionado; y la figura 3, una planta.

20. La base -1- circular o ligeramente troncocónica, presenta la zona cilíndrica -2- sólo en una mitad diámetro, terminando ésta con el reborde interior -3-, formando una especie de canal interior. En su centro, la base -1- presenta un orificio fileteado, por el que pasa el vástago fileteado -4-, el cual en su extremo exterior termina con la cabeza estriada -5-, y por su otro extremo es solidario de la cazoleta circular -6-, la cual va unida al disco elástico -7-.

25. La utilización del tapón descrito es, en líneas generales, de la siguiente manera: Entrada lateralmente

21070

23 S



la zona semicilíndrica -2- sobre el reborde -8- que presentan las botellas del tipo adecuado al tapón corona, queda la pieza retenida por este reborde y, al roscar la cabeza -5- la cazoleta -6-, presionará fuertemente al disco elástico -7- contra la boca de la botella, cerrando herméticamente a la misma. Por el contrario, al desatornillar el vástago fileteado -4-, se separa y afloja el disco elástico, permitiendo quitar el tapón.

Serán independientes del objeto del presente modelo de utilidad los materiales, formas y dimensiones, tanto absolutas como relativas, de las diversas partes del tapón, y, en general, todo cuanto no altere, cambie o modifique la esencialidad de la invención.

- . -

N O T A

Se reivindica como objeto del presente modelo de utilidad:-

1. Un tapón graduable, que consiste esencialmente en una base circular que, prolongada en la mitad aproximadamente de su periferia por una porción cilíndrica que en su límite presenta un reborde o doblado hacia el interior formando una especie de canal para alojar el borde de la botella, presenta una base en cuyo centro figura un orificio al que se rosca un vástago fileteado, que

21070

23 SEP



en su extremo exterior es portador de una cabeza de accionamiento y en su otro extremo es solidario de una cazoleta circular que, por su cara exterior, va provista de un disco de materia elástica para el cierre hermético de la botella.

5.

2. Un tapon graduable.

La presente memoria descriptiva consta de cuatro hojas foliadas, escritas por una sola cara.

Barcelona, a 23 de septiembre de 1949.

Luis SURINACH BROCONA
Luis CASALI SURINACH

p.a.

23 SEP.



FIG. 1

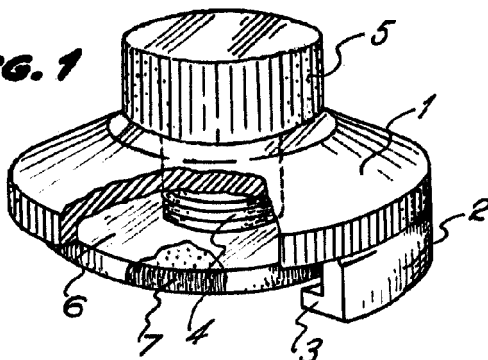


FIG. 2

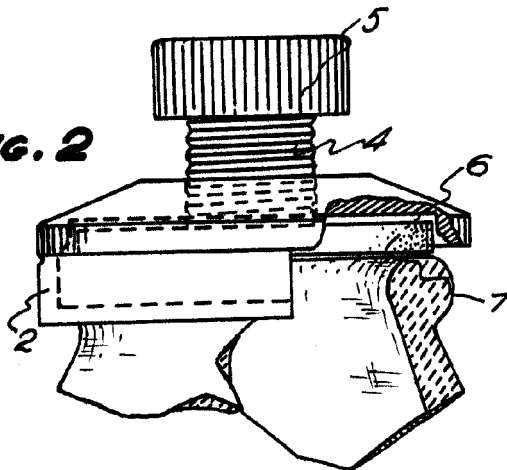
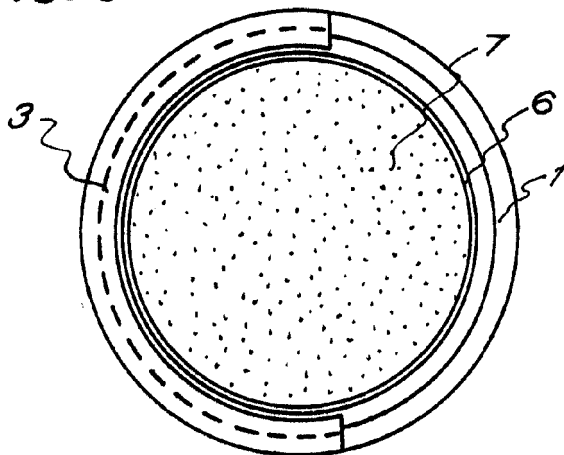


FIG. 3



Barcelona, 23 Septiembre, 1949
Luis Surinach Brocona
Luis Casali Surinach
p. a.