

21049

E 8 07



- 1 -

21049

MEMORIA DESCRIPTIVA

que se acompaña

a la solicitud de

un MODELO DE UTILIDAD por VEINTE AÑOS en ESPAÑA,

a favor de

Don Gabriel Marqués Figuerola, residente en Inca (Baleares),
Plaza de Oriente,

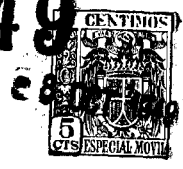
por

"UN TACON O TAPA DE GOMA SUSCEPTIBLE DE SER PEGADO DIRECTA-
MENTE AL CALZADO".

Inventor: El solicitante, de nacionalidad española.

XXXXXXXXXXXXXXXX

21049



5

La invención a que se refiere la presente memoria, constituye una novedad industrial con características y ventajas que la hacen merecedora del privilegio de explotación que por ella se solicita, de acuerdo con las prescripciones del Estatuto vigente de la Propiedad Industrial de 26 de Julio de 1929, texto refundido, publicado el 30 de Abril de 1930.

10

El Modelo de Utilidad cuyo registro se solicita, consiste fundamentalmente en la colocación de una pieza de tela, cuero u otro material semejante, incluso de madera, entre el tacón de goma o tapa del mismo material que se une al zapato, empleandose para ello cola u otra clase de adhesivos.

15

Dos casos pueden presentarse en la practica de este Modelo de Utilidad, los cuales se comprenderán perfectamente a base de la descripción que se hace a continuación y los dibujos que se acompañan, en los cuales se representan tres figuras señaladas con los números 1, 2 y 3, referentes al tacón o tapa de goma que nos ocupa .

20

En el primer caso se trata de unir el tacón de goma al zapato directamente, para lo cual se coloca en la parte posterior de este ultimo , previamente encolada y en el lugar donde ha de unirse al tacón de goma, por la parte superior de este, una pieza de tela, cuero, madera u otro material semejante, lo que permitirá realizar una colocación perfecta y una sujeción consistente.

25

El segundo caso se refiere a pegar tapas de goma a calzados provistos de tacón de suela, previamente unido este mediante cualquier procedimiento manual o mecanico conocido y encolada su parte inferior, se coloca igualmente una pieza de tela, cuero, madera u otro material semejante, en el mismo lugar donde se ha de colocar la referida tapa de goma, encolada tambien en su parte inferior, que facilita la sujeción perfecta de la misma al calzado, evitando el empleo de clavos, que se

30

58 OCT



hacen innecesarios, como a continuación se indica.

35

Efectivamente, para sujetar las tapas y tacones de goma al calzado se emplean normalmente siete u ocho clavos, que ponen en peligro de rotura a las mencionadas piezas, por no quedar sujeta gran parte de su superficie destinada a este fin.

40

Con el nuevo procedimiento descrito, el desgaste de las tapas y tacones de goma es normal y se produce de acuerdo con el uso proporcionalmente, lo que significa una garantía en la duración, teniendo en cuenta que las repetidas tapas o tacones de goma se aprovechan hasta el límite.

4

45

Es generalmente conocido el hecho de que para pegar goma es indispensable la disolución de caucho. Ahora bien, este nuevo sistema, además de la disolución de caucho, permite el empleo de colas celulósicas, vegetales y animales, sin perjuicio de poder utilizar clavos para mayor consistencia, aunque estos últimos no son necesarios teniendo en cuenta la fuerte adherencia de los productos a emplear.

50

Encolada toda la superficie de la tapa de goma o tacón de suela, o bien del tacón de goma y la parte posterior de la suela del zapato, respectivamente, se formará una masa compacta y de positivo resultado.

55

Las ventajas que ofrece el objeto de este Modelo de Utilidad son numerosas, entre ellas las siguientes:

60

1ª - Pueden eliminarse totalmente los clavos, lo que se traduce en una mejora respecto a la presentación del zapato.

2ª - Como el tacón puede aprovecharse hasta desgastarlo totalmente, la duración es considerable, lo cual se traduce en economía.

3ª - Permite el empleo de toda clase de adhesivos.

Hecha la descripción precedente, es preciso advertir que los detalles de realización de la idea expuesta pueden variar, sin que por ello cambie la esencia de la invención, que es la



65

que se desprende de los parrafos que anteceden y la que se reivindica en la siguiente

NOTA

En resumen: El Modelo de Utilidad que se solicita, recaerá sobre las reivindicaciones siguientes:

70

1ª - Un tacón o tapa de goma susceptible de sér pegado directamente al calzado, caracterizado porque se coloca en la parte superior de este ultimo, previamente encolada y en el lugar donde ha de unirse al tacón de goma, por la parte superior de este, una pieza de tela, cuero, ,adera u otro material semejante, lo que permitirá realizar una colocación perfecta y una sujeción consistente.

75

2ª - Un tacón o tapa de goma susceptible de ser pegado directamente al calzado, segun la reivindicación anterior, caracterizado porque cuando se trata de pegar dichas tapas de goma a calzados provistos de tacón de suela, previamente unido este mediante cualquier procedimiento manual o mecanico conocido y encolada su parte inferior, se coloca igualmente una pieza de tela, cuero, madera u otro material semejante en el mismo lugar donde se ha de colocar la referida tapa de goma, encolada tambien en su parte inferior, que facilita la sujeción perfecta de la misma al calzado, evitando el empleo de clavos, que se hacen innecesarios.

80

85

90

3ª - Un tacón o tapa de goma susceptible de ser pegado directamente al calzado, segun la reivindicación anterior, caracterizado porque cuando se trata de pegar la pieza de tela, cuero o madera, pueden utilizarse toda clase de adhesivos, tales como las colas celulosicas, vegetales o animales, haciendo innecesaria la disolución del caucho, indispensable en la fabricación de calzados mediante los procedimientos conocidos hasta la fecha.

95

- 21049 -



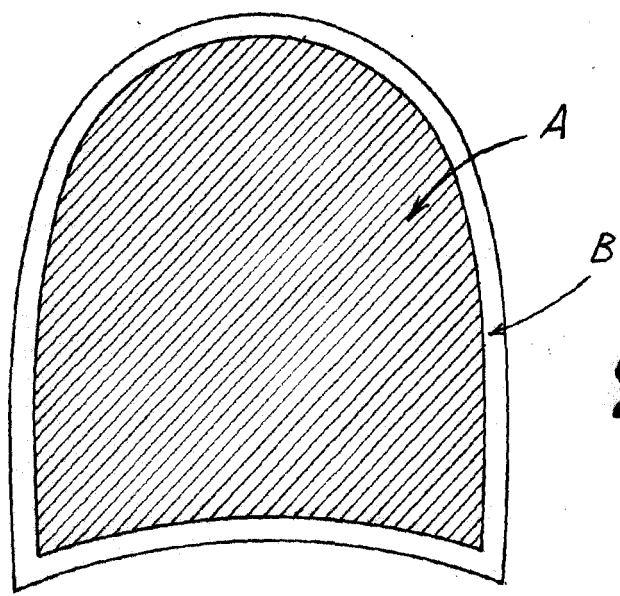
4^a-Se reivindica por ultimo, como objeto sobre el que ha de recaer el Modelo de Utilidad que se solicita: "UN TACON O TAPA DE GOMA SUSCEPTIBLE DE SER PEGADO DIRECTAMENTE AL CALZADO".

100 Todo conforme queda descrito en la presente memoria, que consta de cuatro paginas escritas a maquina por una sola cara y dibujos que se acompañan.

Madrid, 8 de Octubre de 1949.

ALFONSO UNGRIA

FIG. 1ª



21049

FIG. 2ª

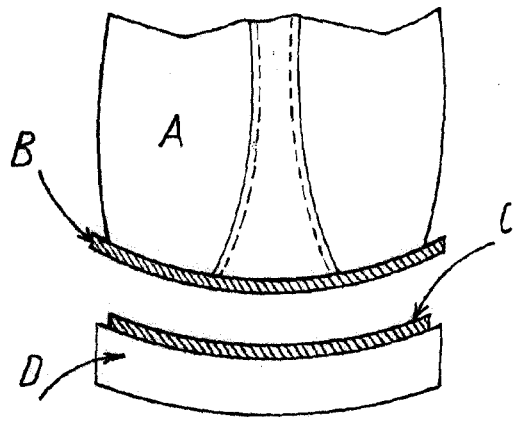
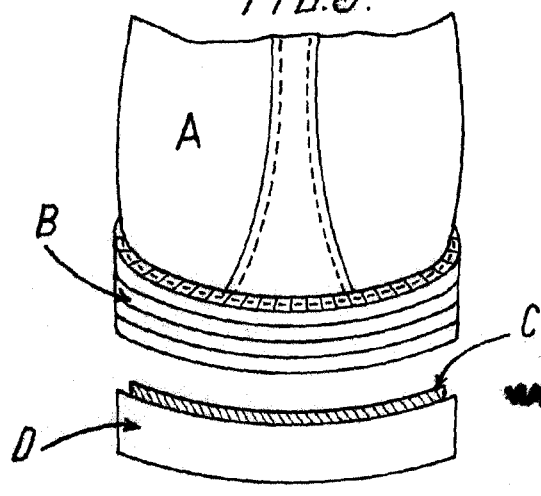


FIG. 3ª



ESCALA VARIABLE
MADRID, 8 DE Octubre 1887
ALFONSO VARGAS

Vargas