

21048



MODELO DE UTILIDAD

por 20 años

a favor de D. JUAN REQUENA RODRIGUEZ, de nacionalidad española, residente en Barcelona, calle Providencia, 149 -
Por: " ESTUCHE COMPUESTO Y TRANSPARENTE PARA TERMOMETROS CLINICOS" -----

MEMORIA DESCRIPTIVA

El presente modelo de utilidad se refiere a un estuche para termómetros clínicos, que ofrece innegables ventajas sobre los demás estuches conocidos hasta la fecha.

5 Como se indica en el enunciado es un estuche compuesto, ya que forma un conjunto con el propio termómetro, si bien son piezas independientes, y además es transparente con lo cual se logran las ventajas citadas.

10 Es sabido que, con los estuches corrientes el médico o enfermera, hasta que no ha sacado el termómetro



del estuche no puede conocer si la columna de mercurio está alta o baja, y menos si el termómetro ha sufrido alguna rotura por algún golpe desapercibido, y conoedor ya de que el termómetro está en condiciones puede aplicar éste al enfermo.

Con el estuche compuesto y transparente, objeto del presente modelo de utilidad, el médico o enfermero conoce siempre, sin sacar el termómetro del estuche, si el termómetro está entero, y el alcance o carrera de la columna mercurial.

Otra ventaja del presente estuche estriba en que sacando solamente el capuchón que cubre el depósito de mercurio, puede incluso aplicarse, directamente al enfermo, el conjunto de estuche y termómetro, con lo cual se disminuye el riesgo de las roturas.

Para la mejor comprensión del presente modelo de utilidad, y a título tan sólo de ejemplo, se acompañan los dibujos de la hoja adjunta en los cuales se representa un caso de realización práctica del estuche de referencia.

La Figura 1 muestra una perspectiva del estuche con el termómetro dentro del mismo.

La Figura 2 muestra un despiece de los elementos que componen el conjunto de la Fig. 1

La Figura 3 muestra un corte transversal del cuerpo del estuche.

El estuche de referencia está constituido por un cuerpo -1-, de sección prismática, de plexiglás u otro material cualquiera transparente, en cuyo interior se aloja el termómetro -2-.



-3-

El cuerpo -1- es de longitud suficiente para cubrir o contener dicho termómetro a excepción de la parte anterior o más delgada, que corresponde al depósito de mercurio, el cual sobresale de dicho cuerpo -1-.

5 En la parte delantera o anterior del cuerpo -1- va dispuesto un capuchón -3-, de quita y pon, efectuándose su ajuste al cuerpo -1- por presión, a rosca, bayoneta o por cualquier otro medio.

En la parte posterior del cuerpo -1- va acoplado un tapón o tapa -4-, a rosca o por otro medio apropiado.

El cuerpo -1-, que adopta una sección prismática tratándose de termómetros con dicha característica, presenta una ranura longitudinal -5- para permitir ver la salida de la columna de mercurio.

15 El cuerpo -1- en sus partes, anterior -1'- y posterior -1"- presenta formas y medios apropiados para permitir el acoplamiento de las piezas -3- y -4-.

Se comprende que, merced a la circunstancia de ser transparente el cuerpo -1- se puede contemplar siempre la graduación volumétrica del termómetro, y, a través de la ranura -5-, se observa la temperatura alcanzada, y en consecuencia, el médico o enfermero sabe, sin necesidad de sacar expresamente el termómetro, si la columna está baja o alta. Sacando simplemente el capuchón -3- y acoplando todo el conjunto de cuerpo y estuche, procurando que el depósito de mercurio tome buen contacto con el enfermo, no es necesario siquiera sacar el termómetro del cuerpo -1-, para tomar la temperatura, con lo cual se evitan roturas al propio tiempo que se ahorra tiempo.

30 Tanto el capuchón -3- como la tapa -4- podrán pre-



presentar cualquier forma apropiada a su fin, pudiendo ser asimismo de plexiglás, y en este caso, para facilitar su desacoplamiento del cuerpo -1-, podrán ser de un color diferente del que ofrece el cuerpo citado.

5 El cuerpo -1-, como se ha indicado, deberá presentar su sección en forma prismática, por ser la aplicación más apropiada de este estuche la destinada a contener termómetros de tal clase, y en este caso, los lados contiguos a la ranura -5- serán planos mientras que la parte opuesta puede ser curvada.

10

Dentro del presente modelo de utilidad será variable todo cuanto no altere, cambie o modifique la esencialidad del estuche de referencia.

N O T A

Se reivindica como objeto del presente modelo de utilidad:

- 5 1.- Estuche compuesto y transparente para termómetros clínicos caracterizado por estar constituido por un cuerpo tubular de material transparente, como plexiglás, con sus extremos cortados, y más corto que la longitud del termómetro el cual se aloja en el interior del cuerpo citado, sobresaliendo al exterior el depósito de
- 10 mercurio, y por la parte delantera o anterior del estuche, cuya parte se cubre con un capuchón o tapa, de quite y pon, que se ajusta al cuerpo del estuche, el cual, por su parte posterior presenta otra tapa para permitir sacar o introducir el termómetro.
- 15 2.- Estuche compuesto y transparente para termómetros clínicos, según reivindicación 1, caracterizado por que el cuerpo del estuche presenta una ranura longitudinal, dispuesta para coincidir con la columna de mercurio, a través de la cual se puede observar la carrera del mer-
- 20 curio y por tanto la temperatura acusada por el termómetro.
- 3.- Estuche compuesto y transparente para termómetros clínicos, según reivindicaciones 1 y 2, caracterizado por que su sección es prismática al objeto de albergar
- 25 termómetros de dicha sección, con lo que la columna mercurial del termómetro coincide siempre con la ranura del estuche dispuesta en la arista-vértice del prisma.
- 4.- Estuche compuesto y transparente para termómetros clínicos, según reivindicaciones 1, 2 y 3, caracterizado por que sacando el tapón que cubre el depósito de
- 30



mercurio, y aplicando, directamente al enfermo, el conjunto de estuche y termómetro, éste acusará la temperatura sin necesidad de sacarlo del estuche, permitiendo además conocer en todo momento si la columna de mercurio está baja o alta y si el termómetro ha sufrido o no alguna rotura, constituyendo tal estuche una mayor protección del termómetro al no tener que sacar éste del estuche para la toma de temperaturas.

5.- ESTUCHE COMPUESTO Y TRANSPARENTE PARA TERMOMETROS CLÍNICOS.

Consta la presente memoria descriptiva de seis hojas foliadas, mecanografiadas y escritas por una sola cara, acompañadas de una hoja de dibujos.

Madrid, a 8 de octubre de 1949

JUAN REQUENA RODRIGUEZ,

P.A.

MANUEL DE RAFAEL

p.p.

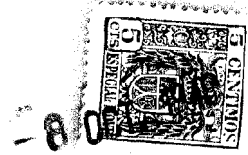


Fig. 1

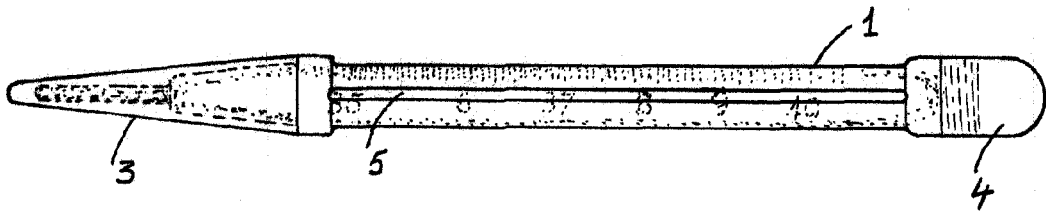


Fig. 2

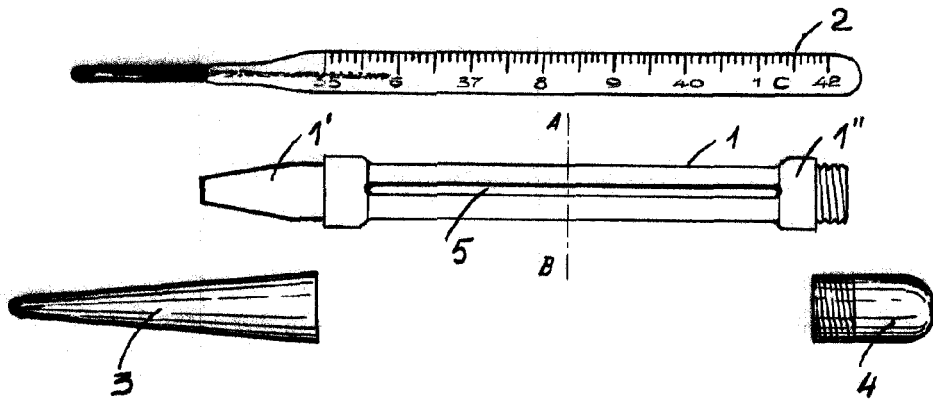
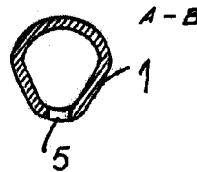


Fig. 3



Madrid, 8 Octubre 1949

p.a.

MANUEL DE SABAEL
P. P.

Escala variable