



21038

21038

- 1 -

MEMORIA DESCRIPTIVA

que se acompaña

a la solicitud de

un MODELO DE UTILIDAD por VEINTE AÑOS en ESPAÑA,

a favor de

Don Eliseo Fuentes March, residente en SAN JUAN (Alicante),  
calle de San Antonio nº 2.,

por

«UN MECANISMO ADAPTABLE A CIERTA CLASE DE JUGUETES PARA HACERLOS MARCHAR».

Inventor: Don Eliseo Fuentes March, de nacionalidad española.

XXXXXXXXXXXXXXXXXXXX



5

La invención a que se refiere la presente memoria, constituye una novedad industrial con características y ventajas que la hacen merecedora del privilegio de explotación que por ella se solicita, de acuerdo con las prescripciones del estatuto vigente de la Propiedad Industrial de 26 de Julio de 1929, texto refundido, publicado el 30 de Abril de 1930.

10

Se refiere el presente Modelo de Utilidad a un mecanismo que puede adaptarse a toda clase de juguetes que reúnan las características necesarias, entre ellas la de ser transportables o movibles mediante el citado mecanismo, principalmente cochecitos, patines, caballos de cartón y semejantes.

15

Con objeto de facilitar la descripción del mecanismo a que nos referimos, se adjuntan a la presente memoria unos dibujos que representan al mismo en posición horizontal semicortada, con dos vistas laterales, habiéndose marcado en ellos las diferentes piezas con letras, para facilitar la referida descripción.

20

Este mecanismo consta de un eje cilíndrico (J) en cuyos extremos se encuentran la rueda K, fija en uno de ellos y en el otro una rueda móvil (L), del mismo diámetro que la anterior. En el centro se encuentra la parte fundamental del mecanismo, que está constituida por un tambucho formado por dos planchas de hierro (C y B) del mismo diámetro, unidas y separadas a la vez por unos remaches. En el interior hay un muelle (A), enrollado en espiral y unido al casquillo (D) en el punto (P) por su extremo interior, y por el exterior a uno de los remaches que sirven de unión a las dos piezas de hierro.

25

30

En el dibujo se ve claramente el grupo formado por las piezas (N y H) que dan en movimiento de rotación al piñón (I), fijo al eje (J). El tambucho está movido por la cinta G, fija a uno de los remaches. El casquillo D, sobre el cual va loco el tambucho, está fijo en el punto E por la varilla F, su-



jeta al cuerpo del juguete.

35

El funcionamiento de este mecanismo se realiza en dos tiempos. La cinta G fija en su extremo a uno de los remaches, como se indica anteriormente, y arrollada al tambucho, pone en movimiento este al tirar del otro extremo de la cinta. Entonces se desenrolla esta, enrollando al mismo tiempo el muelle espiral.

40

Al iniciarse el primer tiempo, la palanca H, apoyada en uno de los dientes del piñón I, obliga al eje J a girar y con él la rueda fija K, comenzando el movimiento de avance.

45

Al soltar la cinta, el tambucho retrocede impulsado por la fuerza de expansión que produce el muelle al desenrollarse. Este retroceso del tambucho hace que la cinta se enrolle nuevamente alrededor de los remaches, situandose el mecanismo en la posición inicial o del primer movimiento.

50

En el segundo tiempo, la palanca H resbala sobre los dientes del piñón I hasta quedarse enganchada en uno de ellos al iniciar de nuevo el primer movimiento que es el que produce el avance.

55

Si no tiramos nuevamente de la cinta, dando lugar al primer movimiento, la palanca H seguirá resbalando sobre los dientes del piñón, tanto tiempo como dure el impulso del juguete, cuya velocidad estará en razón directa con la rapidez con que se efectuen estos dos movimientos ya indicados.

60

Hecha la descripción precedente, es preciso añadir que los detalles de realización de la idea expuesta pueden variar, sin que por ello cambie la esencia de la invención, que es la que se desprende de los párrafos que anteceden y la que se reivindica en la siguiente

NOTA

65

En resumen: El Modelo de Utilidad que se solicita, recaerá sobre las reivindicaciones siguientes:

1ª - Un mecanismo adaptable a cierta clase de juguetes



70

para hacerlos marchar, caracterizado porque consta de un eje cilíndrico que tiene en uno de sus extremos una rueda fija y en el otro, otra móvil de igual diámetro, situándose entre ambas un tambucho formado por dos planchas de hierro unidas y separadas a la vez por remaches, que tienen en su centro un muelle en espiral unido al casquillo por su extremo interior y por el exterior a uno de los remaches referidos.

75

2ª - Un mecanismo adaptable a cierta clase de juguetes para hacerlos marchar, según la reivindicación anterior, caracterizado porque se compone igualmente de dos piezas que dan un movimiento de rotación a un piñón fijo al eje mencionado, siendo movido el tambucho por una cinta fija a uno de los remaches y estando fijo el casquillo, sobre el cual va loco el tambucho, por una varilla sujeta al cuerpo del juguete.

80

3ª - Un mecanismo adaptable a cierta clase de juguetes para hacerlos marchar, según la reivindicación anterior, caracterizado porque la cinta referida, arrollada al tambucho, al tirar de su extremo, pone al tambucho en movimiento y entonces se desenrolla, enrollando a la vez el muelle espiral y al iniciarse este primer tiempo, una palanca, apoyada en los dientes del piñón, obliga al eje a girar, comenzando el movimiento de avance y al soltar la cinta el tambucho retrocede, impulsado por el muelle, lo que origina que la cinta se enrolle de nuevo alrededor de los remaches, situándose el mecanismo en la posición inicial.

85

90

95

4ª - Un mecanismo adaptable a cierta clase de juguetes para hacerlos marchar, según las reivindicaciones anteriores, caracterizado porque en el segundo tiempo, la palanca referida resbala sobre los dientes del piñón hasta quedarse enganchados en uno de ellos, al iniciarse de nuevo el primer movimiento que produce el avance y si no se tira de la cinta, la palanca seguirá resbalando sobre los dientes tanto tiempo como dure

21038



el impulso del juguete, segun queda detalladamente escrito y representado en el dibujo.

100

5ª - Se reivindica por ultimo, como objeto sobre el que ha de recaer el Modelo de Utilidad que se solicita «UN MECANISMO- ADAPTABLE A CIERTA CLASE DE JUGUETES PARA HACERLOS MARCHAR».

105

6ª - Todo conforme queda descrito en la presente memoria que consta de cinco paginas escritas a maquina por una sola cara y dibujos que se acompañan.

Madrid, 7 de Octubre de 1949.

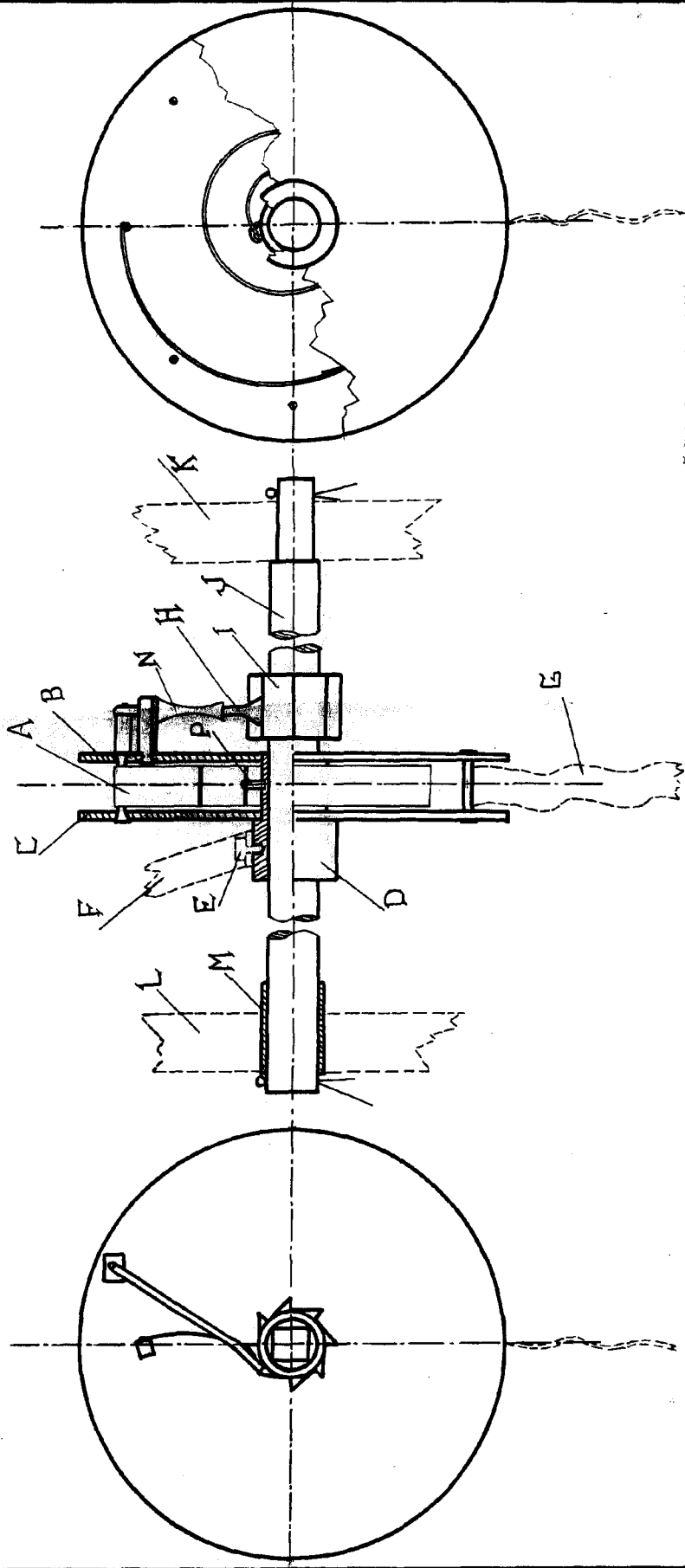
ALFONSO UNGRIA

*V. Echeverri Gurrutxaga*

*And. unice*



21038



ESCALA VARIABLE  
MADRID, E. DE *P. de* DE 11 97  
ALFONSO BARRIS