

21035



MEMORIA DESCRIPTIVA

---

Correspondiente a la solicitud de registro de un Modelo de Utilidad que, por veinte años, se solicita para España y sus Colonias, a favor de Don Emilio AMEZUA MILLICUA, de nacionalidad española, residente en Zaldívar (Vizcaya),

p o r

" UNA HEBILLA PERFECCIONADA "

---

Las hebillas del tipo de la representada en los adjuntos dibujos, que se conocen en la actualidad presentan el inconveniente de estar formadas por un gran número de piezas lo que complica su construcción, encareciéndola considerablemente.

5

Para simplificarla, sin mengua de su eficacia y presentación, se ha ideado y realizado la hebilla que constituye el objeto de la presente Memoria, con la cual se reducen sus piezas a tres: la anilla (A) y la chapa (B) que se realiza a troquel dándole la curvatura indicada en la Fig. 2ª y que lleva practicadas las ventanas (1), (2) y (3), llevando en la (2) un redoblado (4) para sujeción de la anilla rectangu-

10



lar (A), la cual lleva enroscada dentro de la aleta redobla-  
da )4) un muelle espiral (5) que fuerza a la anilla (A) a que  
15 dar apoyada sobre la chapa (B).

Como puede apreciarse el funcionamiento es el mismo de -  
las conocidas e igual su apariencia, pero presenta sobre ellas  
el gran perfeccionamiento de simplificar sus partes componen-  
tes sustituyéndolas por las ventanas (1-2-3) y la apropiada  
20 curvatura de la chapa (B), con lo que sobre darle mayor robuz-  
tez, evitando se suelten los remaches de unión, suprimidos, -  
se abarata considerablemente la producción, por mecanización  
y mano de obra, dado que casi la totalidad de la hebilla se -  
fabrica por troquelado y sólo queda fija la anilla (A) y el  
25 muelle de presión (5).

Claro es que la forma, materia y dimensiones podrán va-  
riar, para su mejor adaptación a cada caso de empleo, sin men-  
gua de las ventajas descritas ni pérdida de sus característi-  
cas esenciales.

30

N O T A

EN RESUMEN: El presente Modelo de Utilidad que, por vein-  
te años, se solicita para España y sus Colonias, ha de recaer  
sobre las siguientes reivindicaciones:

1a:- UNA HEBILLA PERFECCIONADA, que se caracteriza por re-  
ducirse a tres piezas únicas: una anilla alargada, un muelle  
35 especial a ella arrollado y que la mantiene en presión, y una  
chapa troquelada provista de perfil especial y tres ventanas,  
una de ellas dentada, y la central provista de una aleta que,  
al redoblar sobre la anilla y el muelle, sirve de sujeción  
40 a los mismos y de cojinete de giro de aquella, formando en -  
conjunto la disposición de las hebillas ordinarias, pero sim-  
plificada y permitiendo al fabricarse a troquel y eliminar --  
piezas una gran economía de maquinaria y trabajo que abarata  
la producción, sin mengua de eficacia ni presentación.

- 3 -  
21035



45            2ª:- Por último, se reivindica como objeto sobre el que  
ha de recaer el presente Modelo de Utilidad que, por veinte  
años, se solicita para España y sus Colonias, -----

p o r

" UNA HEBILLA PERFECCIONADA "

50            Todo conforme queda expresado en la presente Memoria des-  
criptiva que consta de tres hojas escritas a máquina por una  
sola cara y dibujo que se acompaña.

Madrid, 6 de Octubre de 1.949.

P. A.,

PEDRO FELIU MARA  
P. P.



FIG. 1ª

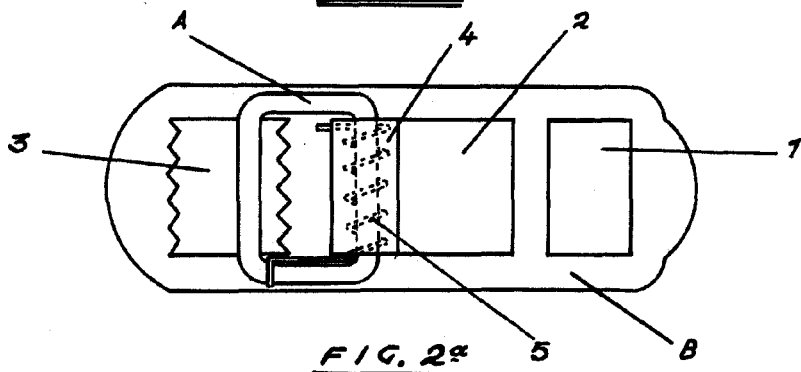
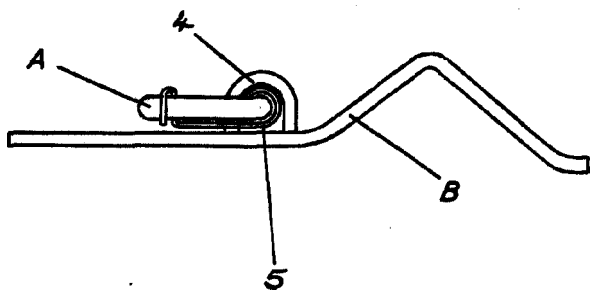


FIG. 2ª



ESCALA VARIABLE  
MADRID, 6 OCTUBRE 1949  
D.A.,  
PEDRO FELIU MARRA  
R.R.

