

21023

21023



MEMORIA DESCRIPTIVA

que se acompaña

a la solicitud de

Un MODELO DE UTILIDAD por VEINTE AÑOS en ESPAÑA,

a favor de

DON JOSE ITURRIOZ LAZCANO, residente en EIBAR (Guipúzcoa) Bidebarrieta bloque 3º, nº. 2

por

"UN NUEVO MODELO DE BATIDORA DOMESTICA"

Inventor: El solicitante, de nacionalidad española.

-----*****-----



5

La invención a que se refiere la presente Memoria, constituye una novedad industrial con características y ventajas que la hacen merecedora del privilegio de explotación exclusiva que por ella se solicita, de acuerdo con las prescripciones que establece el vigente Estatuto sobre Propiedad Industrial de 26 de Julio de 1929, texto refundido, publicado el 30 de Abril de 1930.

10

La presente solicitud de privilegio de explotación, tiene por objeto obtener en España el derecho de fabricación exclusiva de una batidora doméstica, que está llamada a obtener gran aceptación en el mercado nacional.

Dicho modelo de batidora doméstica ofrece las ventajas siguientes:

15

1ª.- Las piezas que transmiten su movimiento son intercambiables al desgaste.

2ª.- Dispone de dos velocidades distintas, cambiando con suma rapidez de una a otra, según se realiza la operación del batido, al adquirir consistencia la masa.

20

3ª.- Al apoyar la batidora sobre la perla, los brazos batidores giran libremente, siendo muy rápida la operación del batido.

Para mejor comprensión de la novedad que se trata de proteger, se acompaña un dibujo que se representa en una hoja única.

25

La figura 1, es una vista de frente, mostrando la batidora completa, en su velocidad mayor.

La figura 2, es una vista de frente con la velocidad menor.

30

La figura 3, es una vista de costado, mostrando la posición de la empuñadura de sujeción.

La batidora (1), forma la armadura con orificios (2), que a su vez son guías para los ejes (3), y dichos ejes son portadores en sus extremos inferiores de los brazos batido-



sistencia la masa, se cambia a la velocidad menor.

70

3^a.- Nuevo modelo de batidora doméstica, según las reivindicaciones anteriores, caracterizado porque, apoyando la batidora sobre la perla, giran libremente los brazos batidores, dejando un mínimun de espacio, entre dicha perla y los brazos.

75

4^a.- Nuevo modelo de batidora doméstica, según las reivindicaciones anteriores, caracterizado porque el asa, en forma oblicua, hace que su manejo sea más cómodo para hacer girar a la manivela con la otra mano.

80

5^a.- Se reivindica, por último, como objeto sobre el que ha de recaer el Modelo de Utilidad cuyo registro se solicita, NUEVO MODELO DE BATIDORA DOMESTICA.

Todo conforme se describe en la presente Memoria, que consta de cuatro páginas escritas a máquina por una sola cara y dibujos que se acompañan.

Madrid, 4 de Octubre de 1949

ALFONSO UNGRIA

Fig. 1.

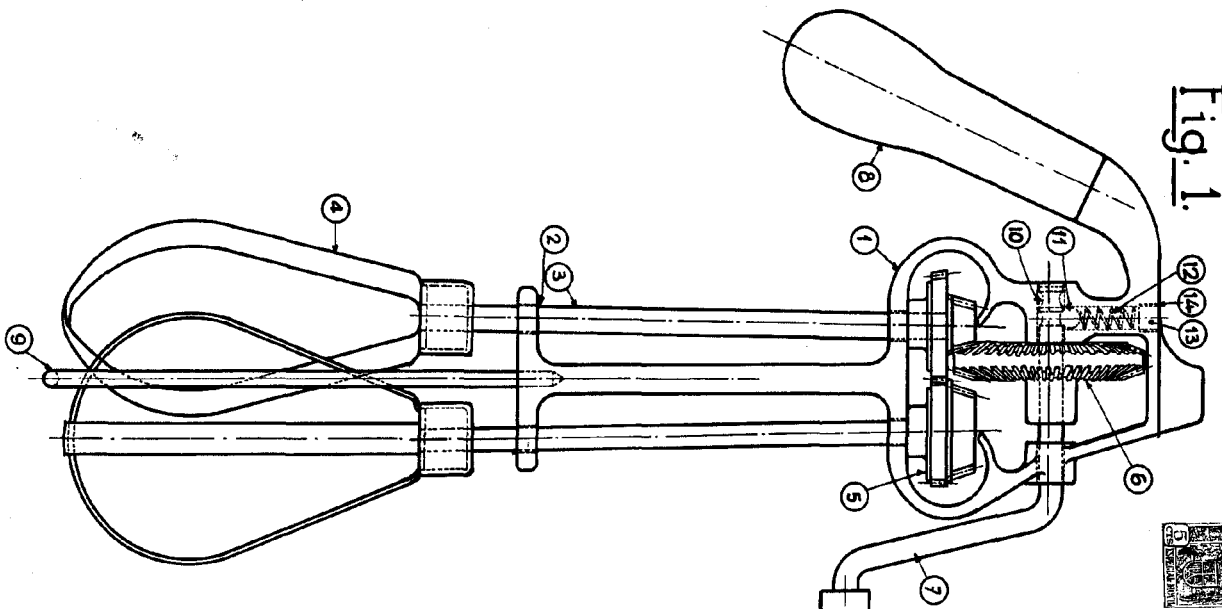


Fig. 2.

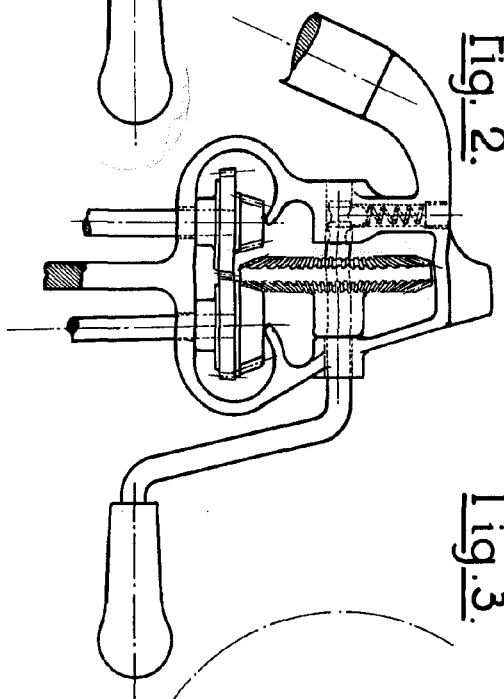
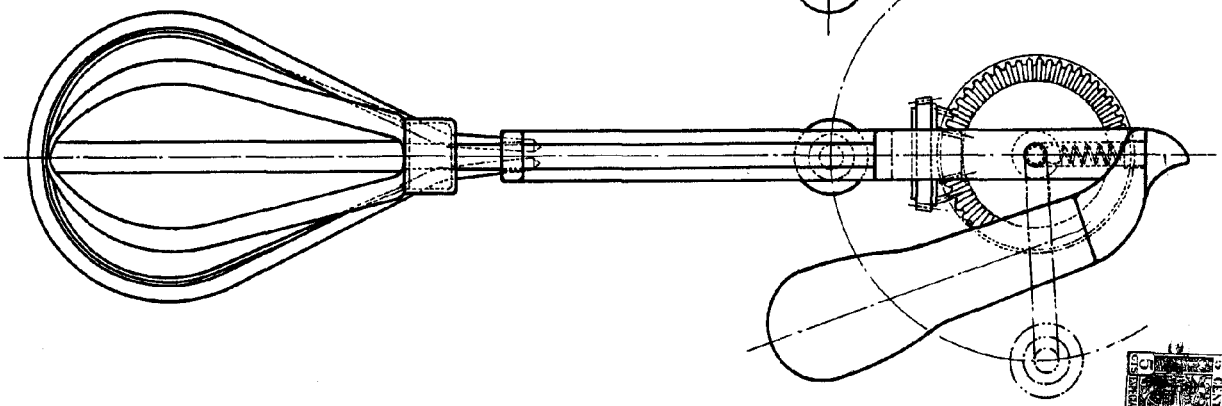


Fig. 3.



Escala variable

CON. L. O'ROZCO
FABRICA DE
MATERIA PLASTICA

1947